

Montageanleitung DMZ170

Wandbefestigung für Typ MEZZO, DACAPO und FILIUS

Die vorliegende Montageanleitung enthält die erforderlichen Hinweise zu Montage und Betrieb dieser Wandbefestigung. Um Missverständnisse zu vermeiden, müssen Sie diese Bedienungsanleitung durchlesen und für den späteren Gebrauch aufbewahren.



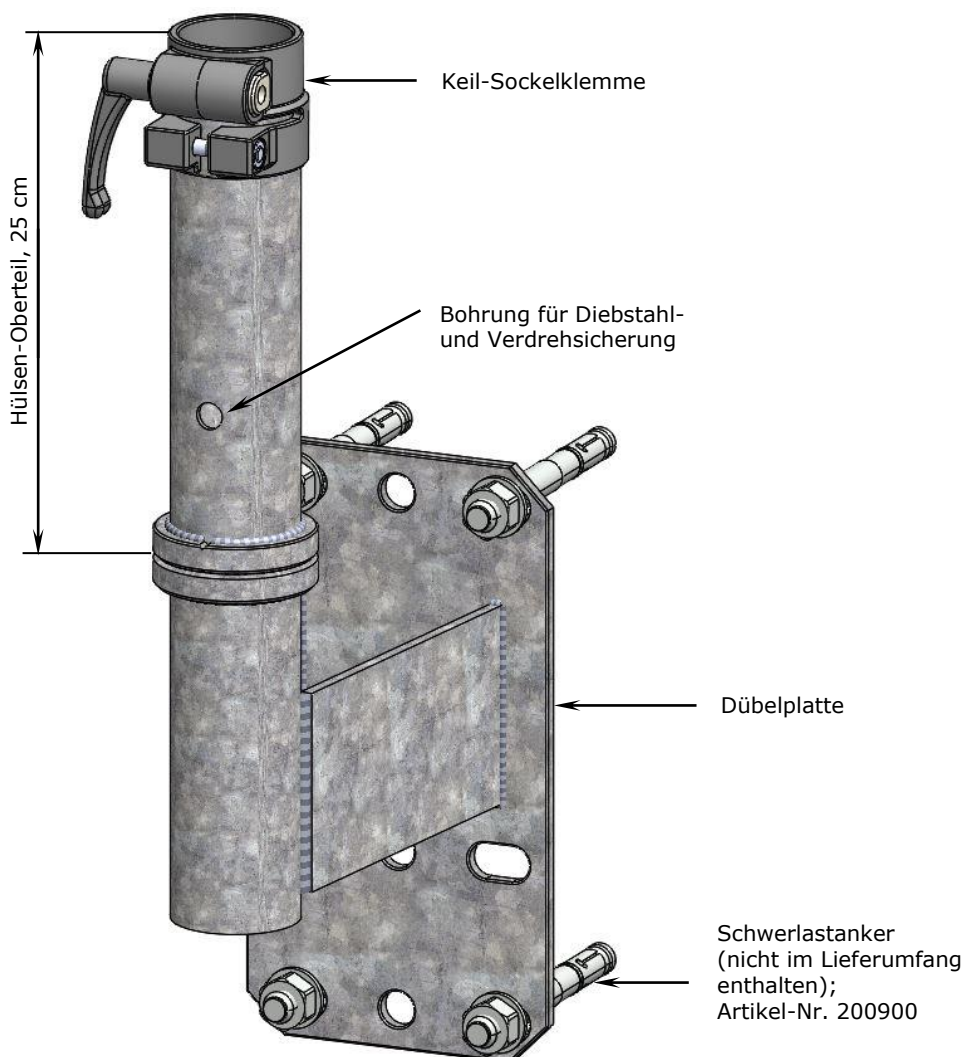
Vorsicht

Missachtung der Bedienungsanleitung kann zu Personen- und Sachschäden führen.

Bei Missachtung der hier vorliegenden Bedienungsanleitung übernimmt der Hersteller weder Haftung noch Gewährleistung.

- Befolgen Sie alle Sicherheitshinweise.
- Wenn Sie irgendeinen Teil dieser Bedienungsanleitung nicht verstehen, setzen Sie sich mit Ihrem MAY-Händler in Verbindung.

Einbauzeichnung



Schirme platzieren

- Halten Sie einen Sicherheitsabstand zwischen den Schirmen / Hauswand.

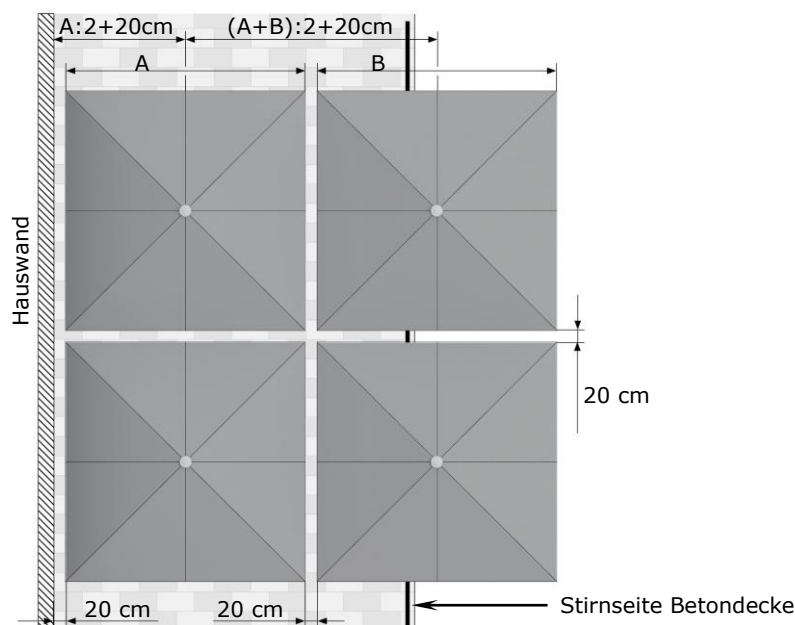


Vorsicht

Schirme, die zu eng platziert sind, erfahren vorzeitigen Verschleiß.

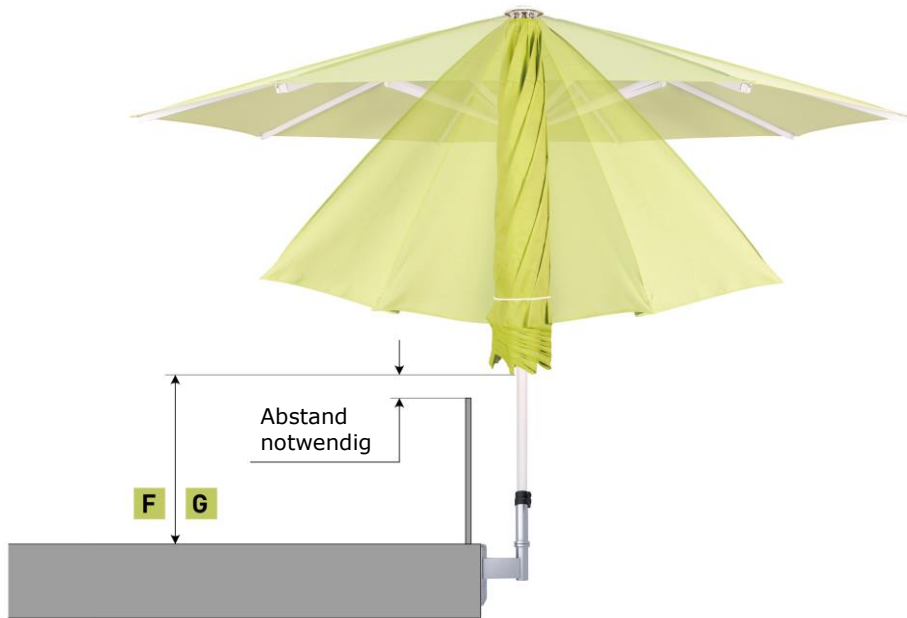
Schirme können geringfügig schwanken und dadurch, bei zu geringem Sicherheitsabstand, Scheuer- und Abriebstellen der Bespannung an den Speichenenden verursachen.

- Platzieren Sie Ihre Sonnenschirme so, dass ca. 15 - 20 cm Sicherheitsabstand zwischen den Schirmen (oder zwischen Schirm und Hauswand) ist.

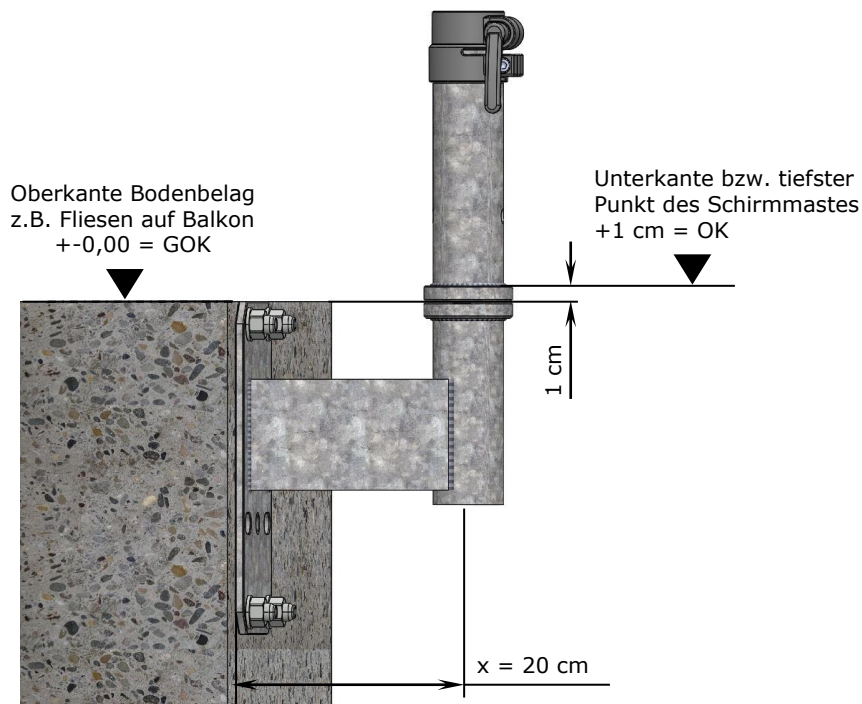


2. Bei FILIUS:

Die Bodenfreiheit (Maß F / G: siehe Tabelle im „Katalog Gewerbeschirme“) des Schirmes muss ausreichend hoch sein, damit sich das Schirmdach trotz Geländer / Brüstung schließen lässt.

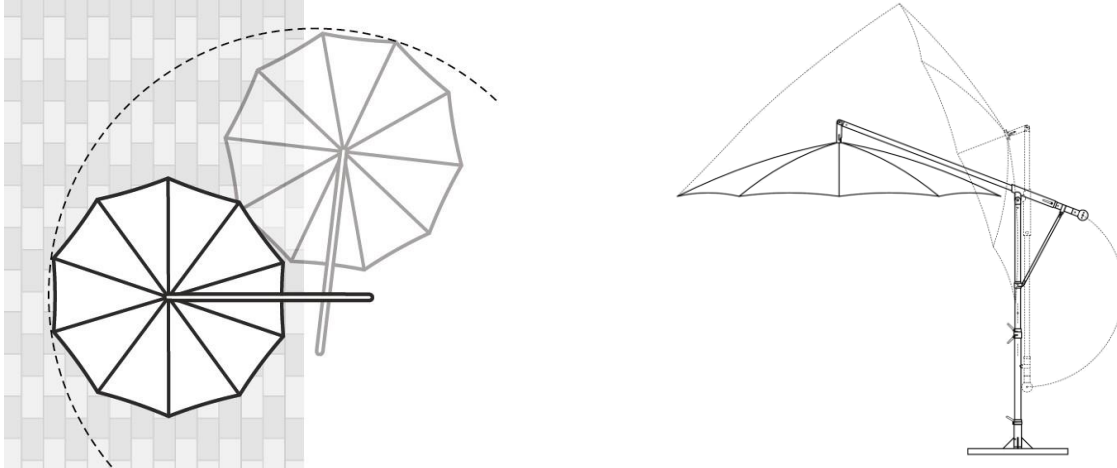


Rechnen Sie den Höhenversatz der DMZ170 ein. Wird die Dübelplatte bündig verankert, verringern sich die Maße F und G am Schirm um 1 cm. Sollte das Schirmdach mit dem Geländer kollidieren, kann eine Schirmmastverlängerung Abhilfe schaffen. Ein weiterer Lösungsansatz sind Hülsen-Oberteile mit Überlänge. Diese sind in 10cm-Abstufungen erhältlich und können vor Ort angepasst werden. Anleitung unter: may.ag/Ueberlaenge.de



3. Bei DACAPO / MEZZO:

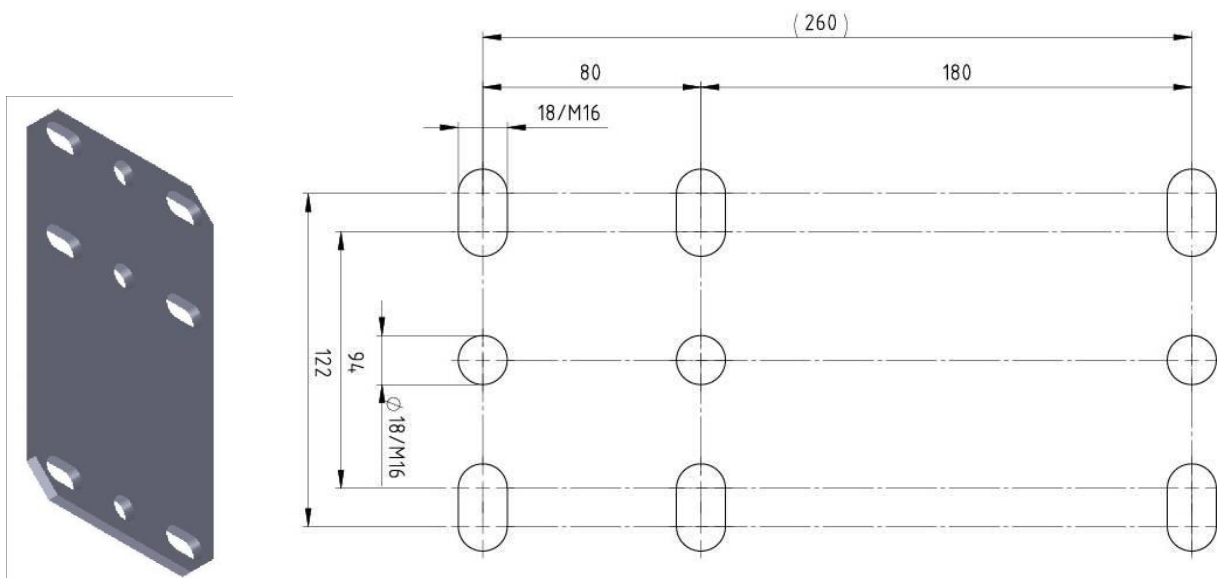
Es ist ausreichenden Abstand zwischen Schirm und Hindernissen jeglicher Art (Brüstung, Geländer, Blumentrog usw.) notwendig, damit sich beim Öffnen und Schließen des Schirmes die Bespannung nicht aufschürft. Wenn dies bei der Planung nicht sichergestellt werden kann, sollte der Schirm erst provisorisch am gewünschten Platz fixiert werden. Wenn dann alle Funktionen (Drehradius, Auskragung, Aktionsbereich) getestet wurden, kann die Wandbefestigung fixiert werden.



4. Eine Sonderanfertigung der Wandbefestigung mit einem geänderten Maß x (ungleich 20 cm Standard) kann gegen Aufpreis und mit individueller Lieferzeit gefertigt werden.
Bestellformular: siehe letzte Seite in diesem Dokument.

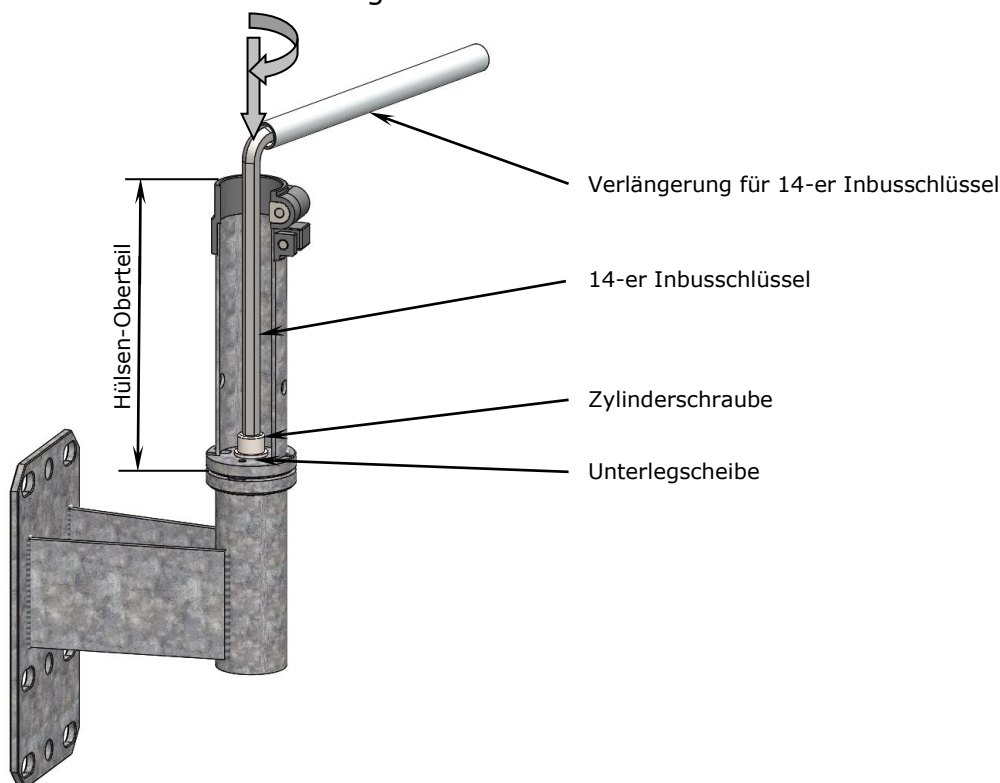
Bohrbild

Das Bohrbild hilft bei der Planung die Realisierbarkeit abzuschätzen. Um Überraschungen abwenden zu können, empfehlen wir die Bohrungen erst dann in die Wand anzubringen, wenn das Bauteil physisch an der Terrasse ist und als Bohrschablone verwendet werden kann.



Wandbefestigung aufdübeln

1. Schrauben Sie das Hülsen-Oberteil auf die Ankerplatte (vgl. Abbildung). Stecken Sie dazu die 16-er Fächerscheibe auf die M16x30mm-Innensechskantschraube und ziehen Sie diese an. Benutzen Sie dazu den mitgelieferten 14-er Inbusschlüssel und die Verlängerung.



Vorsicht

Schrauben, die falsch angezogen werden, lösen sich.

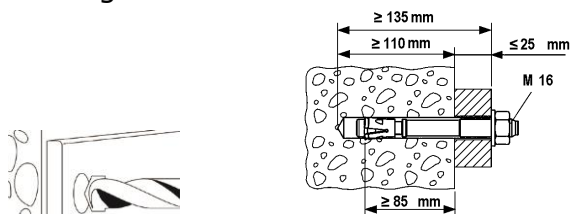
Eine zu schwach angezogene Schraube kann keine Vorspannkraft aufbauen und erreicht somit nicht genügend Selbsthemmung. Wird die Schraube zu fest angezogen bzw. überdreht, kann sich die Schraubverbindung lösen.

- Ziehen Sie die Schraube mithilfe des gelieferten Inbusschlüssels und der Verlängerung von Hand an. Machen Sie dies mit dem größtmöglichen Kraftaufwand. Eine Überdrehung mithilfe des mitgelieferten Inbusschlüssels und der Verlängerung ist praktisch unmöglich.
- Das korrekte Drehmoment für einen Drehmomentschlüssel beträgt 210 Nm.

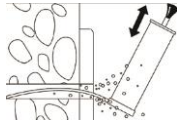
2. Verschrauben Sie die Dübelplatte an der Betonwand. Bei Schwerlastanker Ihrer Wahl befolgen Sie die Hinweise des Herstellers. Von der Firma MAY gelieferte Schwerlastanker werden wie folgt angebracht.

Bestellnummer 200900, Gewindeschraube mit Mutter, Edelstahl A4:

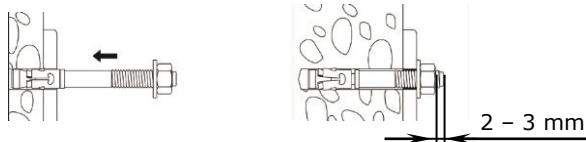
- a. Mit Schlagbohrer $\varnothing 16$ mm mind. 110 mm tief in Beton bohren.



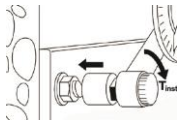
- b. Mit Druckluft die Bohrung reinigen.



- c. Schwerlastanker einschlagen. Vor dem Einschlagen ist die Sechskantmutter in die optimale Montageposition zu bringen (Einschlagzapfen an Gewindeschraube steht ca. 2 bis 3 mm aus der Sechskantmutter vor).



- d. Mit einem Drehmomentschlüssel die Mutter mit 110 Nm anziehen.



Gefahr

Ein fallender Schirm kann lebensgefährliche Verletzungen verursachen.

Wenn die Schwerlastanker nicht entsprechend der Schirmgröße dimensioniert sind, kann der Schirm umfallen und Verletzungen verursachen.

- Berechnen und Dimensionieren Sie die Dübel ausschließlich mit einem Fachmann.
- Schwerlastanker der Firma MAY sind zugelassen für gerissenen und ungerissenen Beton B25 bis B55 bzw. C20/25 bis C50/60, sowie für Beton B15 und Naturstein mit dichtem Gefüge.

3. Richten Sie die Wandbefestigung mittels Wasserwaage aus (vgl. Abbildung).

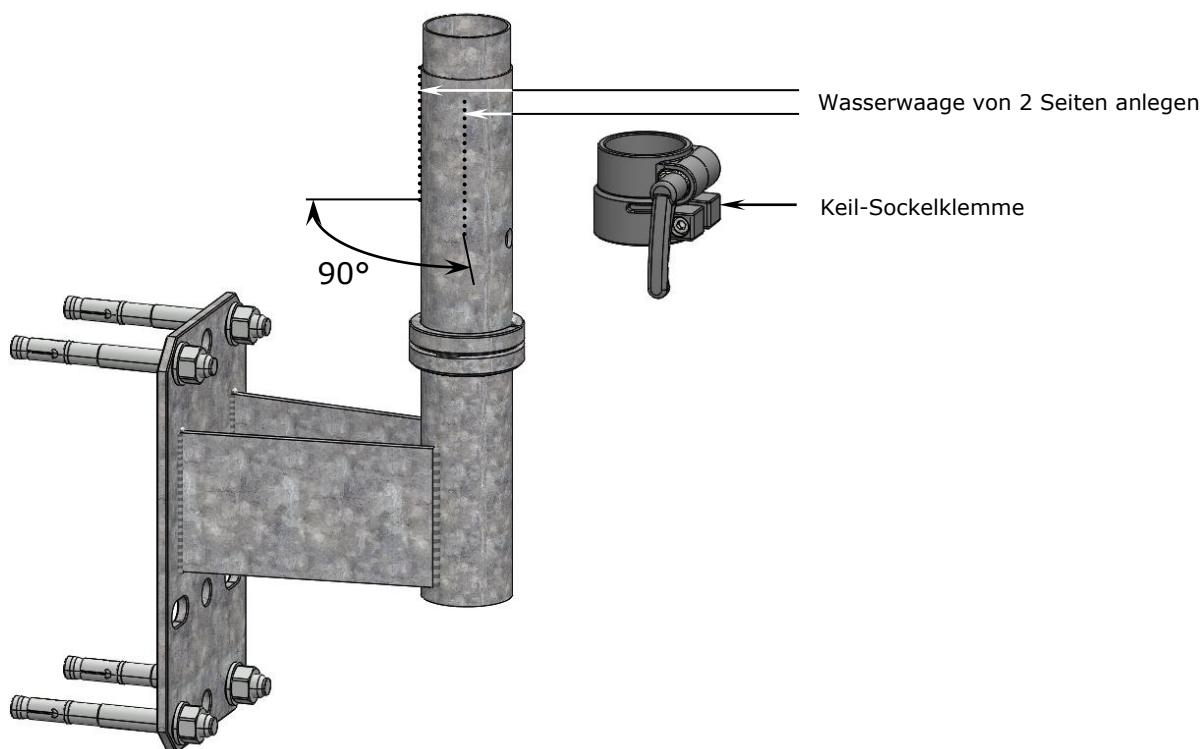


Hinweis

Damit der Schirm senkrecht steht, muss die Wandbefestigung horizontal aufgedübelt werden.

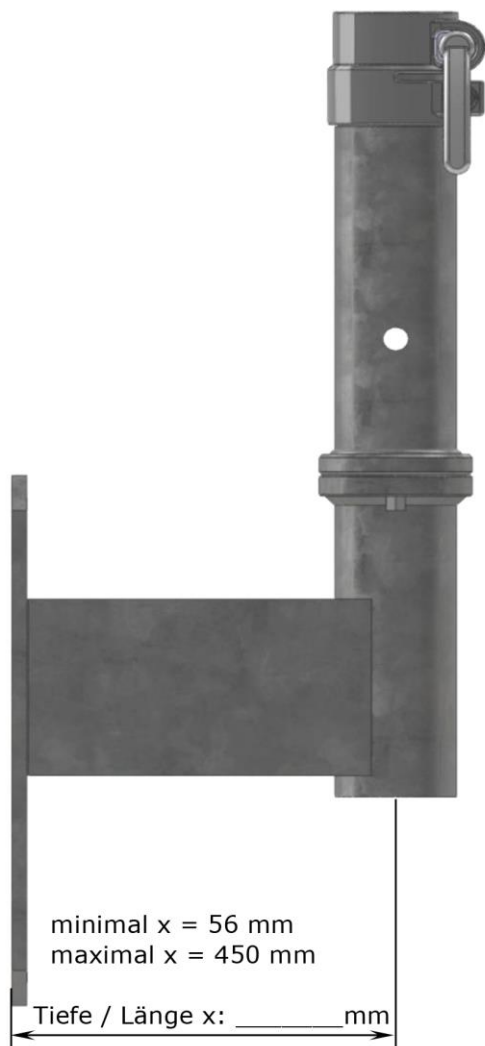
Richten Sie die Dübelplatte ggf. mit Unterlegscheiben aus.

- Keil-Sockelklemme an Oberteil abnehmen.
- Wasserwaage von 2 Seiten anlegen.



Bestellformular Sonderanfertigung

Wandbefestigung DMZ170
Sonderanfertigung



Bei Auftragserteilung bitte folgende Felder ausfüllen.

Stückzahl: _____ (Pflichtfeld)

(Händler-) Name / Adresse: _____ (optional)

(Händler-) Kommission: _____ (optional)

(Händler-) Auftragsnummer: _____ (optional)

(Händler-) Sachbearbeiter: _____ (optional)

Auftrag erteilt: _____ (Pflichtfeld)

Name

Datum

Nur für Firma MAY Gerätebau GmbH:

Auftragsnummer: _____