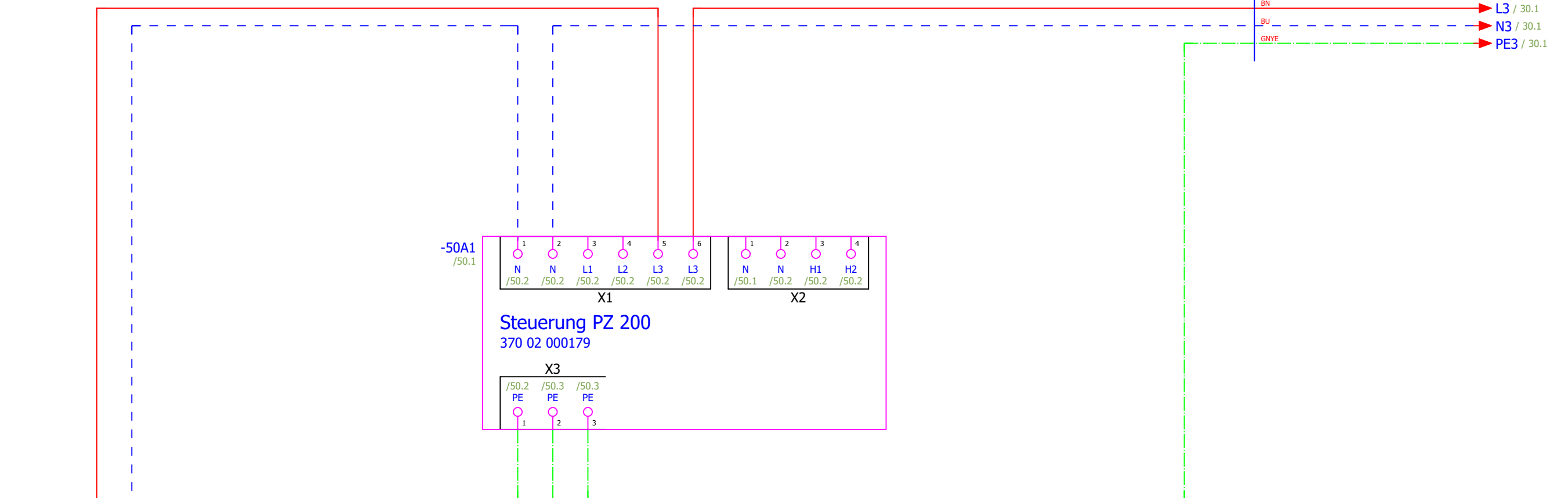
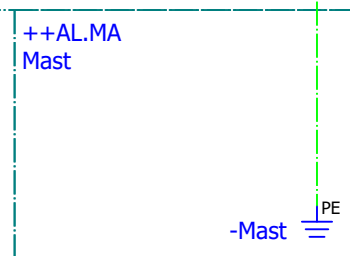
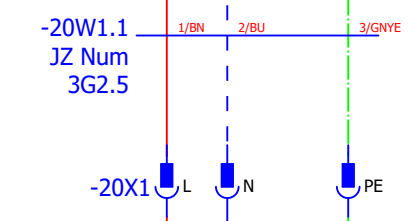


++ST
Steuerung

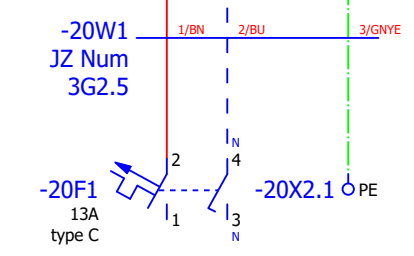
-30T1
/30.1
BN
BU
GNYE
L3 / 30.1
N3 / 30.1
PE3 / 30.1



++EX
Extern



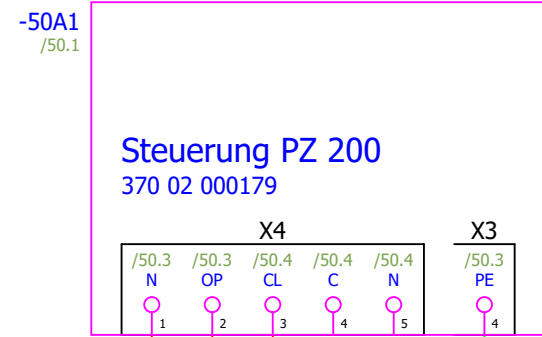
++BS
Bauseits



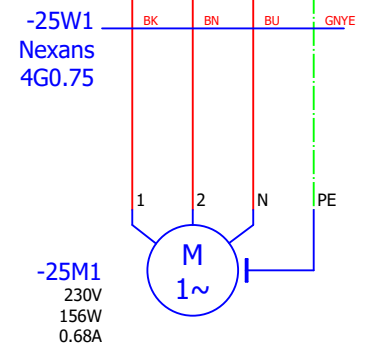
Einspeisung:
Nennspannung 230V AC
Vorsicherung max. 13A
Nullungsart TN-S
Leitungsart L N PE
Frequenz 50Hz

V1.0	01.03.2022	sstern	Datum	28.02.2022	Schirmsteuerung	Einspeisung	= ANL + ALLG
			Bearb.	sstern	350 01 564300		
Änderung	Datum	Name	Ersatz von	Ersetzt durch		Zeichnungsnummer	Blatt 20
						350 01 564300	Seite 4 / 7

++ST
Steuerung

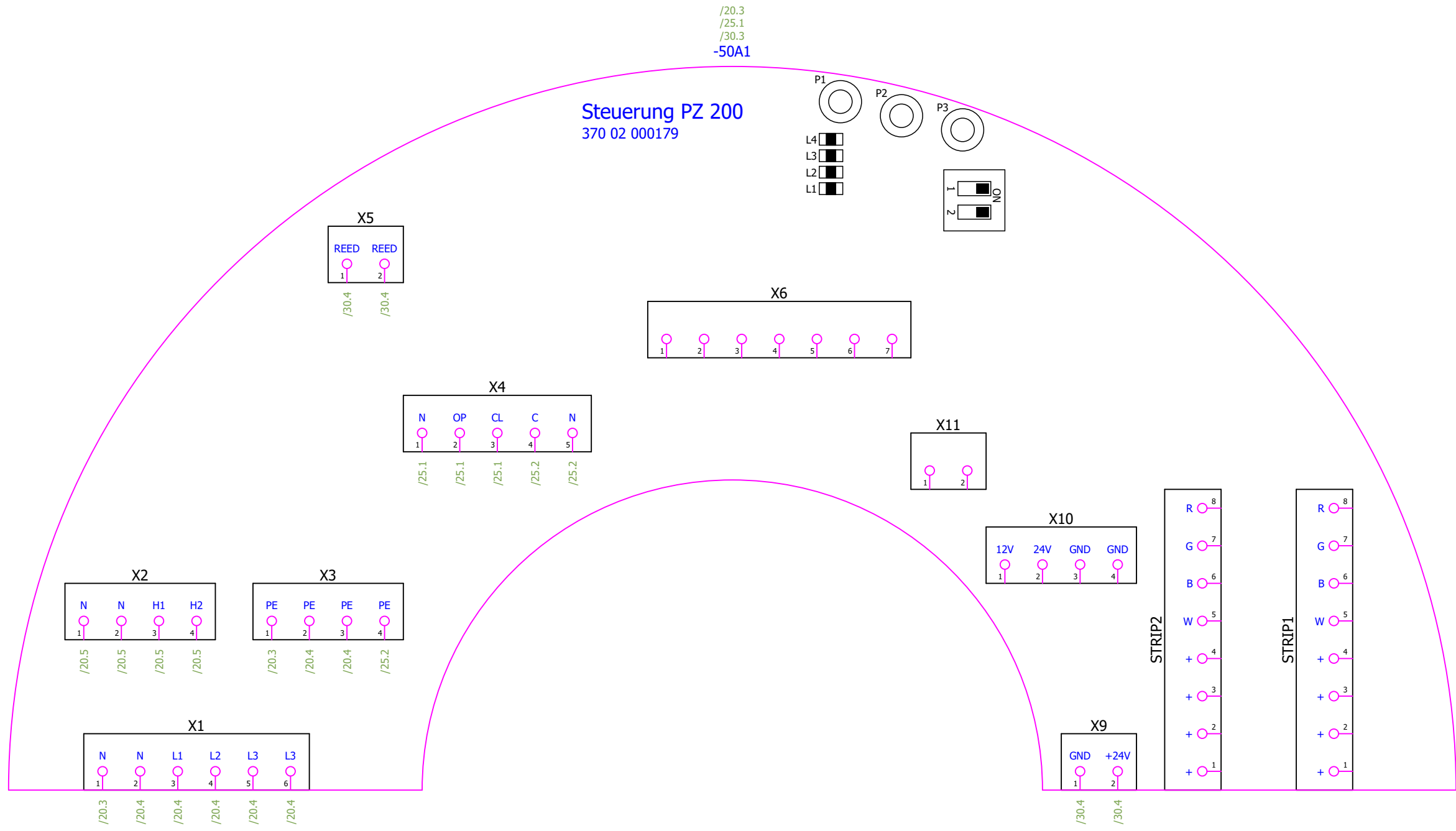


++AL.SH
Schirm



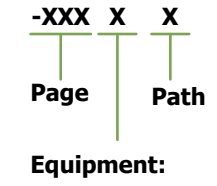
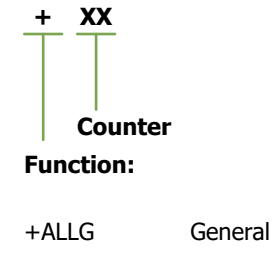
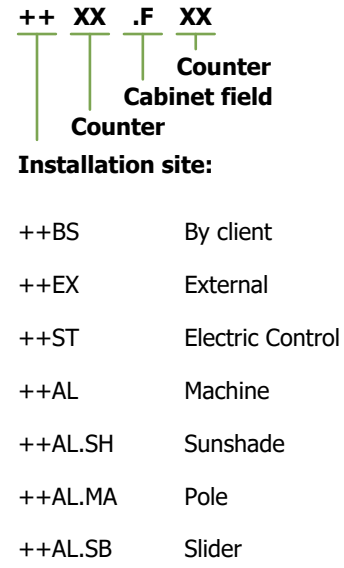
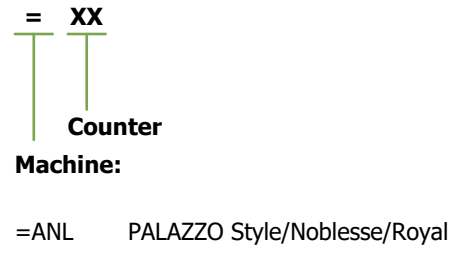
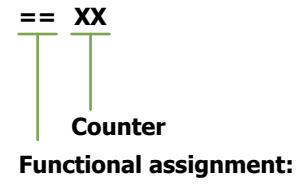
Motor Schirm

20		30	
V1.0	28.02.2022	sstern	Datum 28.02.2022
			Bearb. sstern
Schirmsteuerung		Motor	
350 01 564300		= ANL + ALLG	
Zeichnungsnummer		Blatt	
350 01 564300		25	
Änderung		Seite	
Datum		5 / 7	
Name			
Ersatz von		Ersetzt durch	



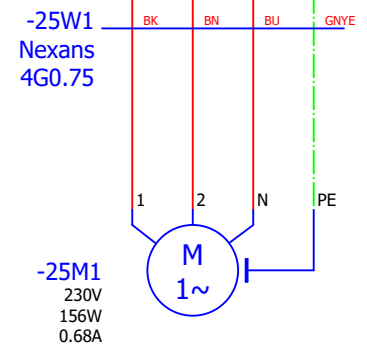
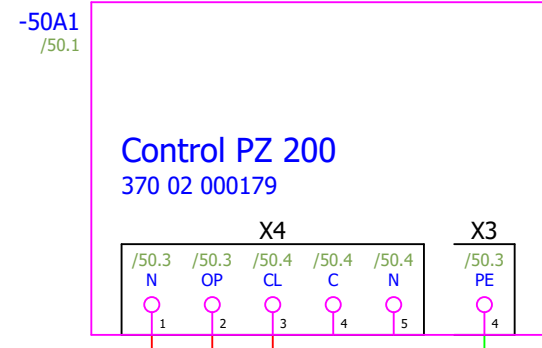
V1.0	28.02.2022	sstern	Datum	28.02.2022	Schirmsteuerung	Steuerung PZ 200	= ANL
			Bearb.	sstern	350 01 564300		+ ALLG
Änderung	Datum	Name			Ersatz von	Ersetzt durch	Blatt 50
							Seite 7 / 7
Zeichnungsnummer							350 01 564300

Structure identifier overview



V1.0	01.03.2022	sstern	Date	28.02.2022	Sunshade control	Overview structure identification	= ANL +	Drawing number 350 01 564300	Page 10
			Ed.	sstern	350 01 564300				
Modification	Date	Name			Replacement of	Replaced by			

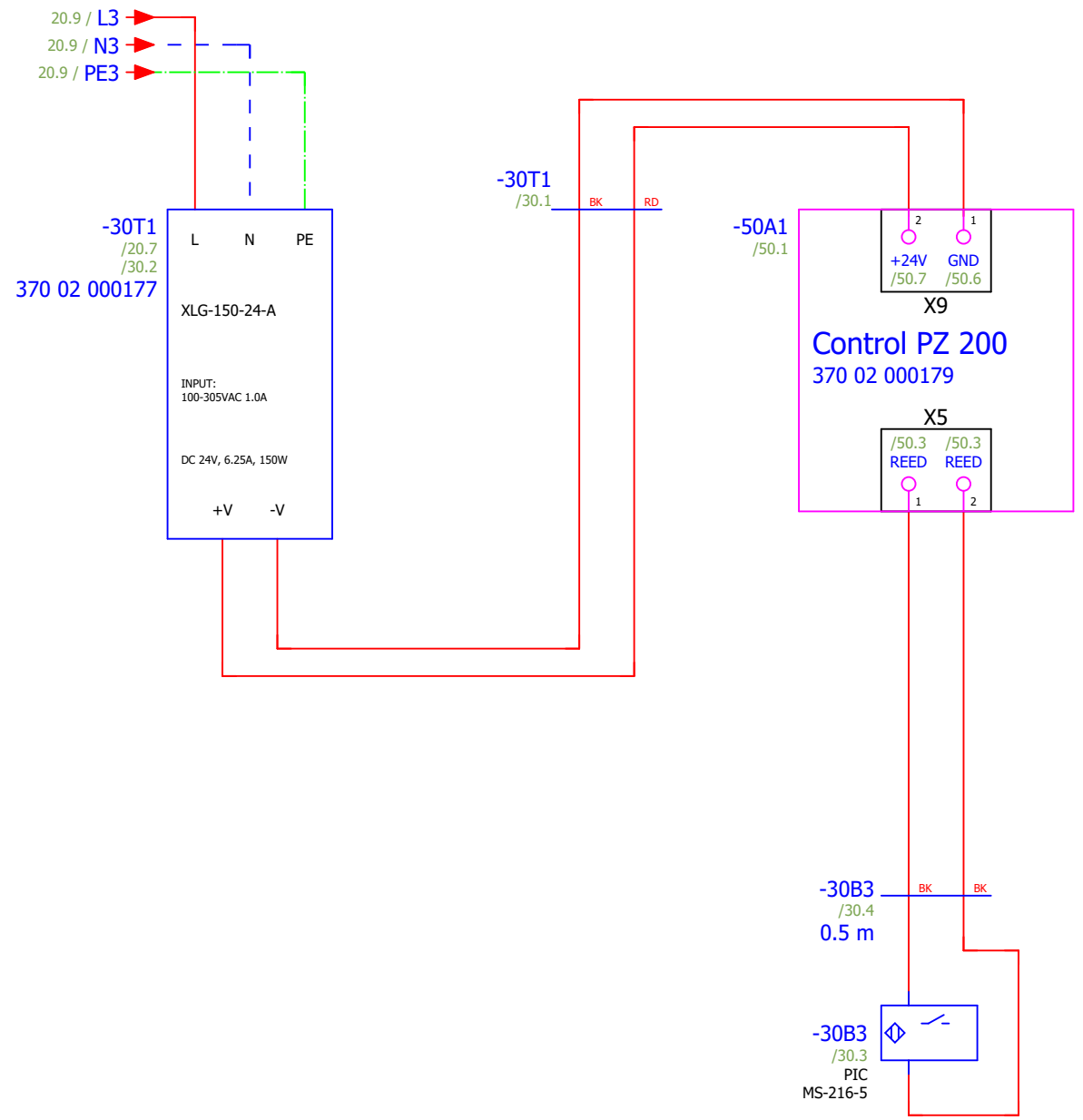
++ST
Electric Control



Motor sunshade

20					30
V1.0	28.02.2022	sstern	Date	28.02.2022	Sunshade control
			Ed.	sstern	350 01 564300
Modification	Date	Name	Replacement of	Replaced by	Motor
					= ANL
					+ ALLG
				Drawing number	Page
				350 01 564300	25
					Page 5 / 7

++ST
Electric Control



Reed switch

25					50
V1.0	28.02.2022	sstern	Date	28.02.2022	Sunshade control 350 01 564300
			Ed.	sstern	
Modification	Date	Name	Replacement of	Replaced by	Power supply unit/ Reed switch
					= ANL + ALLG
					Drawing number 350 01 564300
					Page 6 / 7



Glatz AG

Neuhofstrasse 12

CH-8500 Frauenfeld

Tél. 0041 52 723 64 64

Fax 0041 52 723 66 39

www.glatz.ch

Description de projet

Commande de parasol 350 01 564300

Modèle	Moteur
Année de fabrication	2022
Type de protection	-
Fusible auxiliaire	13A
Fréquence	50Hz
Conduite d'arrivée	L N PE
Tension de régulation	230V AC
Icp résistant aux courts-circuits	10kA
Température ambiante	20°C max. lors du fonctionnement du chauffage, sinon: jusqu'à 40°C max.

Edité le 01.03.2022

Nombre de pages 7

V1.0	01.03.2022	sstern	Date	28.02.2022	Commande de parasol	Page de garde	= ANL
			Traitement	sstern	350 01 564300		+
Modification	Date	Nom			Remplacement de	Remplacé par	
Numéro de plan							Feuille
350 01 564300							1
							Page
							1 / 7

Sommaire

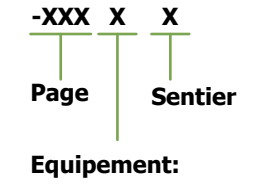
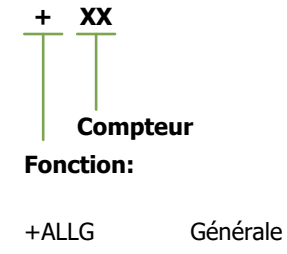
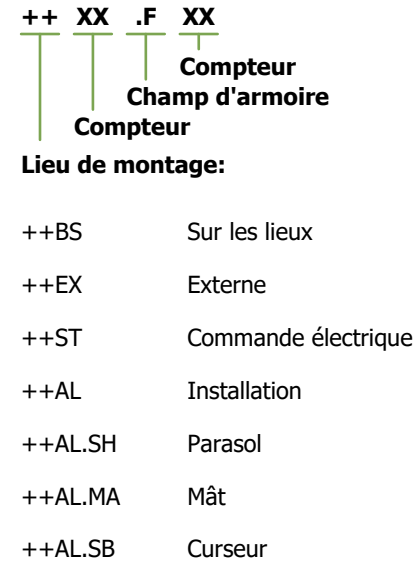
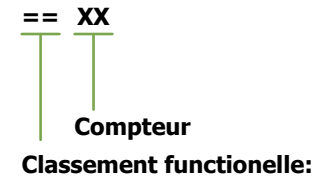
& Document	=Installation	++Lieu de montage	+Fonction	Page	Description de page	Date	Editeur
EAA	=ANL			1	Page de garde	01.03.2022	sstern
EAB	=ANL			2	Sommaire	01.03.2022	sstern
EAC	=ANL			10	Aperçu des identificateurs de structure	01.03.2022	sstern
EFS	=ANL	++AL	+ALLG	20	Alimentation	01.03.2022	sstern
EFS	=ANL	++AL	+ALLG	25	Moteur	28.02.2022	sstern
EFS	=ANL	++AL	+ALLG	30	Bloc d'alimentation/ Commutateurs à lames	28.02.2022	sstern
EFS	=ANL	++AL	+ALLG	50	Commande PZ 200	28.02.2022	sstern

&EAA/1

&EAC/10

V1.0	01.03.2022	sstern	Date	28.02.2022	Commande de parasol 350 01 564300	Sommaire		= ANL +	
Modification	Date	Nom	Traitement	sstern					
			Remplacement de	Remplacé par	Numéro de plan 350 01 564300		Feuille 2		
							Page 2 / 7		

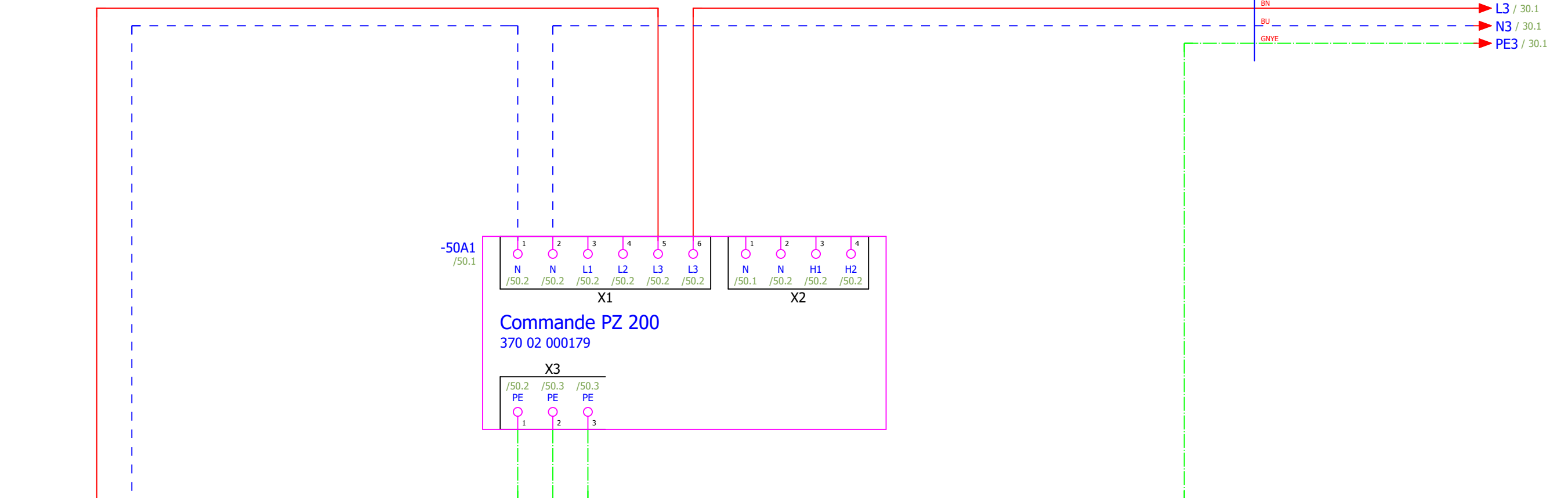
Aperçu des identificateurs de structure



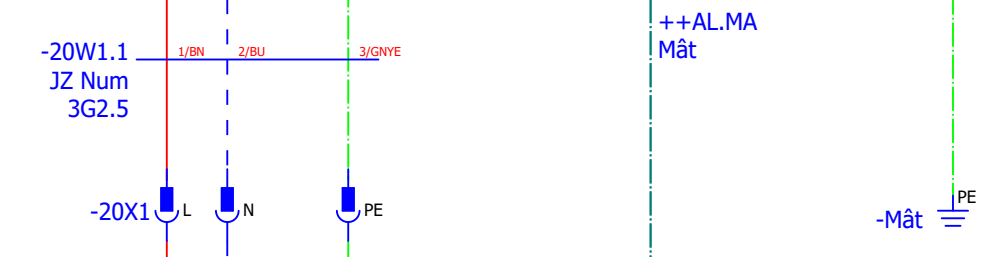
V1.0	01.03.2022	sstern	Date	28.02.2022	Commande de parasol 350 01 564300	Aperçu des identificateurs de structure	= ANL +
			Traitement	sstern			
Modification	Date	Nom			Remplacement de	Remplacé par	
Numéro de plan 350 01 564300							Feuille 10 Page 3 / 7

++ST
Comande
électrique

-30T1
/30.1
BN
BU
GNYE
L3 / 30.1
N3 / 30.1
PE3 / 30.1

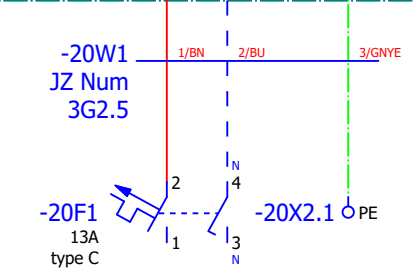


++EX
Externe



++AL.MA
Mât

++BS
Sur les lieux



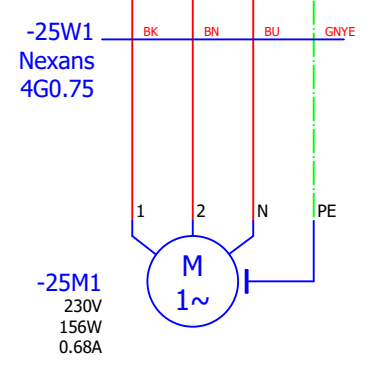
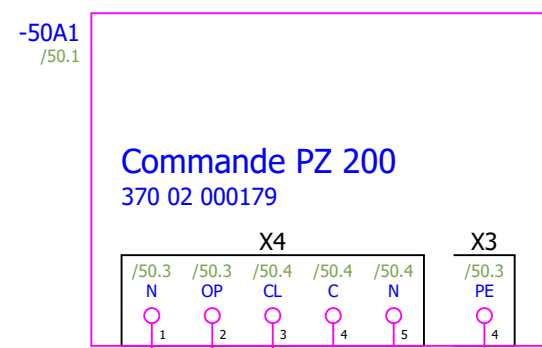
Alimentation	
Tension nominale	230V AC
Fusible d'entrée max.	13A
Réseau électrique	TN-S
Genre de conductibilité	L N PE
Fréquence	50Hz

&EAC+++ /10

25

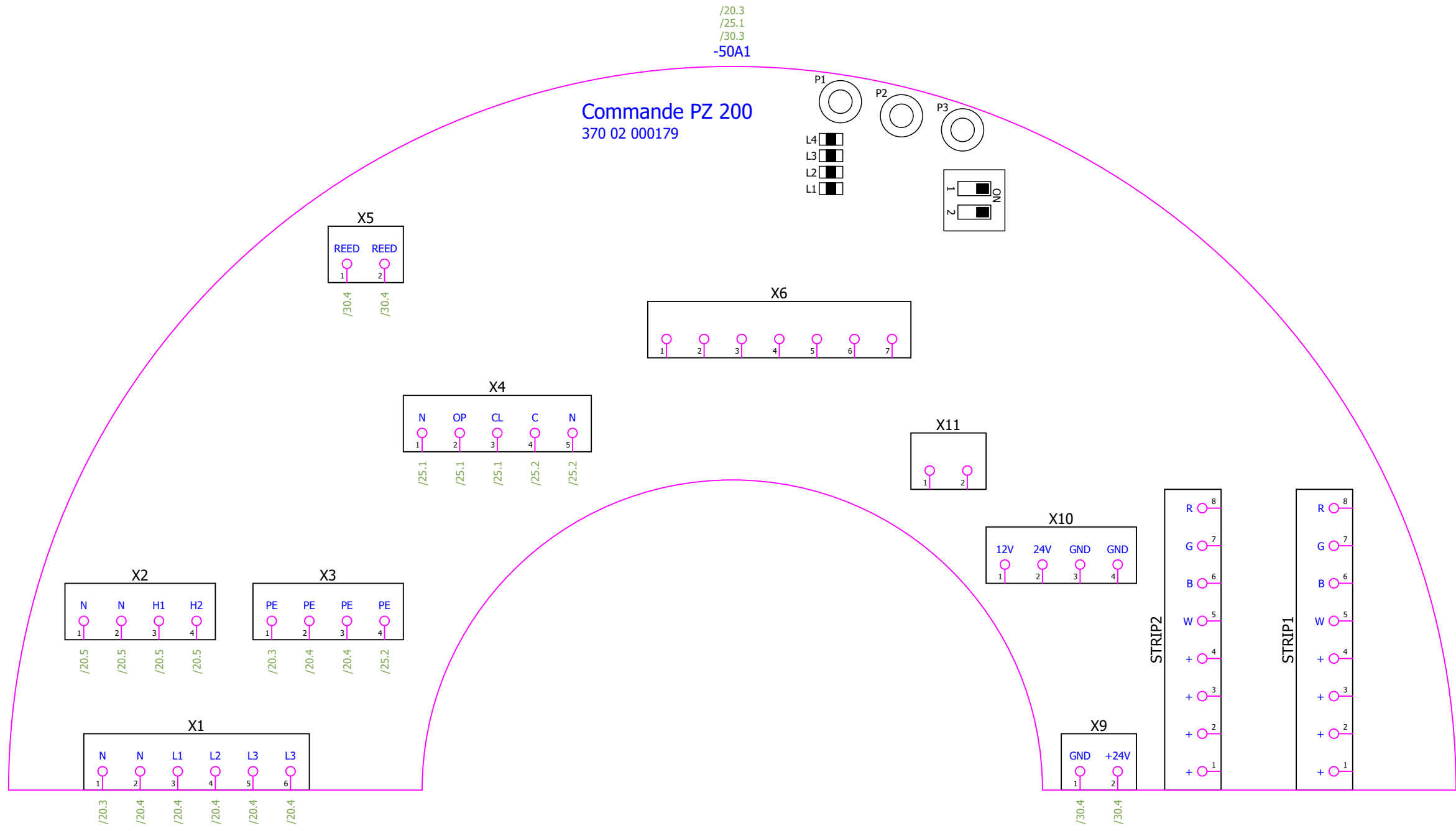
V1.0	01.03.2022	sstern	Date	28.02.2022	Comande de parasol	Alimentation	= ANL	
			Traitement	sstern	350 01 564300		+ ALLG	
Modification	Date	Nom			Remplacement de			
					Remplacé par			
Numéro de plan							Feuille	20
350 01 564300							Page	4 / 7

++ST
Commande
électrique



Moteur parasol

V1.0	28.02.2022	sstern	Date	28.02.2022	Commande de parasol 350 01 564300	Moteur	= ANL	
			Traitement	sstern			+ ALLG	
Modification	Date	Nom			Remplacement de	Remplacé par		
							Numéro de plan 350 01 564300	Feuille 25 Page 5 / 7



V1.0	28.02.2022	sstern	Date	28.02.2022	Commande de parasol	Commande PZ 200	= ANL
			Traitement	sstern	350 01 564300		+ ALLG
Modification	Date	Nom			Remplacement de	Remplacé par	
Numéro de plan 350 01 564300							Feuille 50 Page 7 / 7