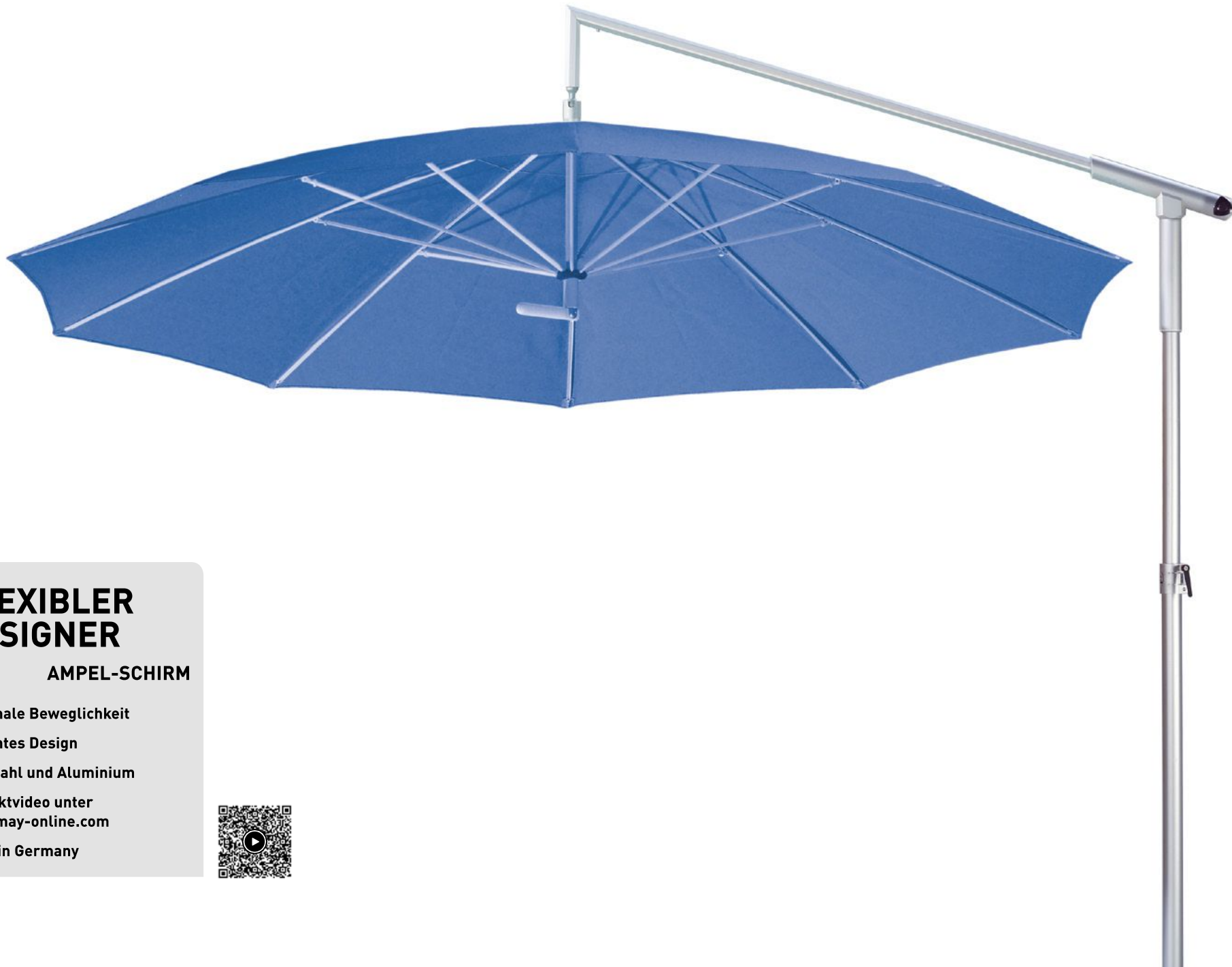


DACAPO





FLEXIBLER DESIGNER

AMPEL-SCHIRM

maximale Beweglichkeit

elegantes Design

Edelstahl und Aluminium

Produktvideo unter
www.may-online.com

Made in Germany





DACAPO DG Ø 3.0 m
MayTex-Acryl SA 314.003 gelb

Ungehinderte Bewegungsfreiheit

DACAPO-Freiarmschirme bieten durch den außen liegenden Schirmmast im gesamten Schirmbereich ungehinderte Bewegungsfreiheit. So können Sie Garten-, Balkon- und Terrassenflächen uneingeschränkt nutzen.

Die Bespannung

Stoffart und Stofffarben siehe ab Seite 42.

Die Befestigungselemente

Mobil siehe ab Seite 33,
stationär siehe ab Seite 36.



Das Kugelgelenk

Sehr hohe Beweglichkeit des Schirmdaches

Das Schirmdach lässt sich entsprechend dem Sonnenstand einstellen, z. B. 90°-Stellung für Schutz vor schräg einfallender Sonne oder als Sichtschutz vor neugierigen Blicken.

Bei Nichtgebrauch

Bei Schlechtwetterperioden kann die mitgelieferte Schutzhülle einfach über den Schirm gestülpt werden.

Sekundenschnelles Auf- und Abbauen

Einfach genial in der Handhabung: Mit nur wenigen Handgriffen ist der DACAPO aufgestellt und genauso schnell, ohne lästige Demontage, zusammengeklappt und platzsparend verstaut.



DACAPO DG – das Grundmodell und DACAPO DK – mit Kurbelbedienung für Krugarmverstellung

Durch ein Kugelgelenk lässt sich das Schirmdach des DACAPO, entsprechend dem Sonnenstand, in jede beliebige Schrägstellung bringen und arretieren. Der serienmäßige Einbau einer Gasdruckfeder im Schirmmast (bei DG und DK) bietet eine komfortable Hebehilfe bei der Höhenverstellung (Vertikale). Zudem kann der Schirm optional mit einer horizontalen Verstellung des Krugarmes durch eine Kurbelbedienung geordert werden (bei DK).



DG, DACAPO Grundausführung



DK, DACAPO mit Kurbel

Das Gestell

Das Gestell ist aus sehr hochwertigen, legierten, stranggepressten Aluminiumprofilen gefertigt. Die Gestelloberfläche ist eloxiert, äußerst stoß- und schlagfest und in der Farbe EV1 eloxiert silbergrau erhältlich. Die Speichen sind aus Federstahl und pulverbeschichtet, in der Farbe weißaluminium RAL 9006 lieferbar.

Die Volantvarianten

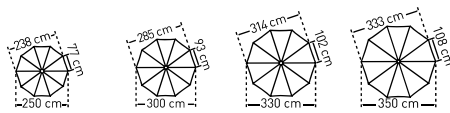


Mit Volant gerade

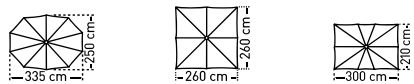


Ohne Volant

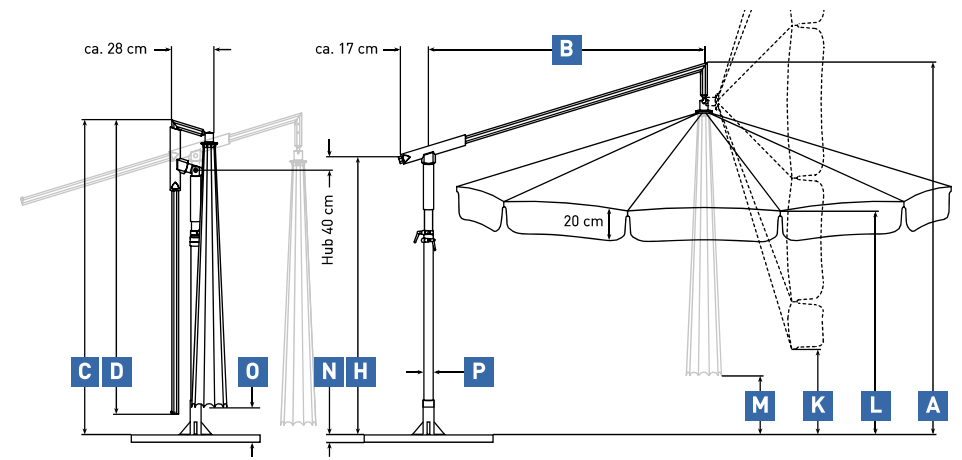




DACAPO Grundmodell DG		Ø 2,5 m	Ø 3,0 m	Ø 3,3 m ³⁾	Ø 3,5 m ²⁾³⁾
Teilung		10	10	10	10
Fläche	m ²	4,6	6,6	8	9
A	min. / max.	cm 258 / 298	cm 258 / 298	cm 255 / 295	cm 255 / 295
B		cm 160	cm 160	cm 180	cm 180
C	min. / max.	cm 223 / 263	cm 223 / 263	cm 223 / 263	cm 223 / 263
D		cm 186	cm 186	cm 207	cm 207
H	min. / max.	cm 195 / 235	cm 195 / 235	cm 195 / 235	cm 195 / 235
K¹⁾	min. / max.	cm 105 / 145	cm 78 / 118	cm 69 / 109	cm 50 / 90
L¹⁾	min. / max.	cm 182 / 222	cm 175 / 215	cm 188 / 228	cm 170 / 210
M¹⁾	min. / max.	cm 69 / 109	cm 69 / 109	cm 47 / 87	cm 44 / 84
O¹⁾	min. / max.	cm 56 / 96	cm 56 / 96	cm 30 / 70	cm 26 / 66
Gewicht ohne Verpackung	kg	18	19	19	20
P	Schirmmast-Ø	mm Außen-Ø 55, Wanddicke 3			
Verpackung		Rechteckkarton: l= 235 cm, b= 32 cm, h= 18 cm, ca. 3 kg			
Fundament		cm 50 / 50 / 60			
Länge/Breite/Mindest-Tiefe	cm				
Mindest-Ballast		1 x =		2 x =	
Anzahl Lagen Betonplatten XZ40		ca. 72 kg		ca. 144 kg	



DACAPO Grundmodell DG		2,5 x 3,35 m ⁴⁾	2,6 x 2,6 m	2,1 x 3,0 m ⁴⁾
Teilung		10	8	10
Fläche	m ²	6,8	6,8	6,3
A	min. / max.	cm 255 / 295	cm 255 / 295	cm 255 / 295
B		cm 180	cm 180	cm 180
C	min. / max.	cm 223 / 263	cm 223 / 263	cm 223 / 263
D		cm 207	cm 207	cm 207
H	min. / max.	cm 195 / 235	cm 195 / 235	cm 195 / 235
K¹⁾	min. / max.	cm 105 / 145	cm 102 / 142	cm 123 / 163
L¹⁾	min. / max.	cm 171 / 211	cm 210 / 250	cm 198 / 238
M¹⁾	min. / max.	cm 30 / 70	cm 47 / 87	cm 44 / 84
O¹⁾	min. / max.	cm 16 / 56	cm 29 / 69	cm 27 / 67
Gewicht ohne Verpackung	kg	20	20	20
P	Schirmmast-Ø	mm Außen-Ø 55, Wanddicke 3		
Verpackung		Rechteckkarton: l= 235 cm, b= 32 cm, h= 18 cm, ca. 3 kg		
Fundament		cm 50 / 50 / 60		
Länge/Breite/Mindest-Tiefe	cm			
Mindest-Ballast		1 x =		
Anzahl Lagen Betonplatten XZ40		ca. 72 kg		

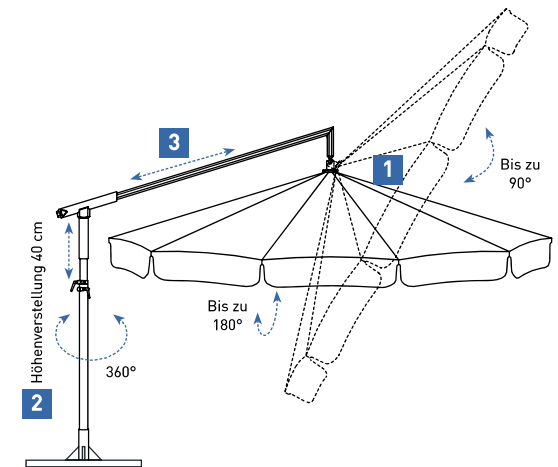


N Alle Höhenangaben beziehen sich auf Schirme mit MayTex-Acryl-Bespannung, die in einer Ankerhülse (DMZ118, DMZ146) aufgestellt sind. Maße für andere Befestigungen ändern sich wie folgt:

Standkreuz:	DMZ110 + 6 cm	Granitständer:	DMZ141 + 10 cm
Standrahmen:	DMZ411 + 9 cm	Fahrständer:	DMZ282 + 14/15 cm
Standrahmen:	DMZ412 + 12 cm	Ankerplatte:	DMZ261 + 4 cm
Standrahmen:	DMZ414 + 16 cm	Standplatte:	DMZ271 + 12 cm
Standrahmen:	DMZ420 + 19 cm		

Beliebig verstellbar

- Das Schirmdach lässt sich, entsprechend dem Sonnenstand, in jede gewünschte Schrägstellung bringen und dort arretieren (DG und DK).
- Einfache Höhenverstellung durch serienmäßigen Einbau einer Gasdruckfeder im Schirmmast (DG und DK).
- Kragarm wird manuell bewegt (DG).

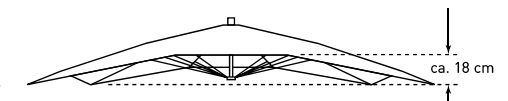


¹⁾ Bei Schirmen mit Volant 20 cm abziehen.

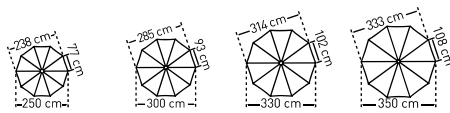
²⁾ Ø 3,5 m: nur in MayTex-Poly.

³⁾ Bei Aufstellung an exponierten Lagen (Aufwinde, Hanglagen, Windschneisen etc.) evtl. Ballast erhöhen (Granitsockel nicht geeignet; Standrahmen doppelt belegen).

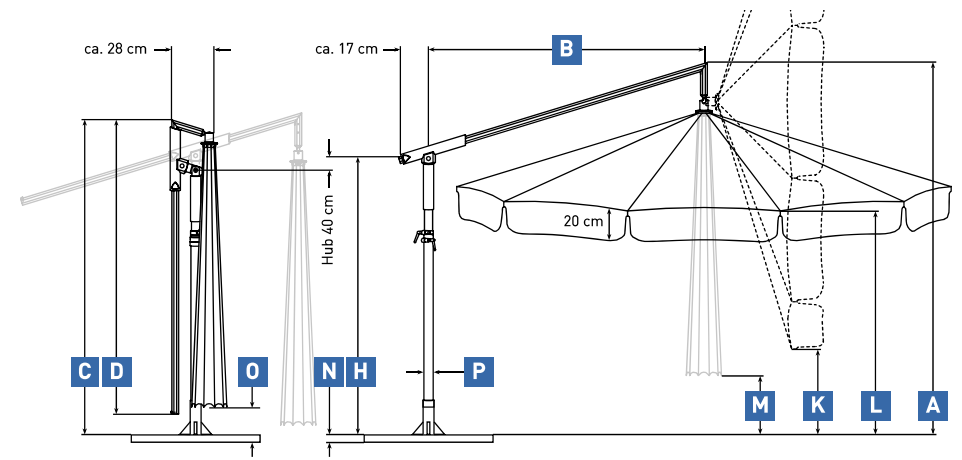
⁴⁾ Das Schirmdach ist gewölbt, d. h. die Eckspeichen sind ca. 9 cm bzw. 18 cm tiefer als die Mittelspeichen (siehe nebenstehende Skizze).



Maßtoleranzen ± 5%.

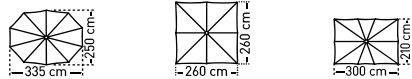


DACAPO mit Kurbel DK		Ø 2,5 m	Ø 3,0 m	Ø 3,3 m ³⁾	Ø 3,5 m ²⁾³⁾
Teilung		10	10	10	10
Fläche	m ²	4,6	6,6	8	9
A	min. / max.	cm 240 / 280	cm 240 / 280	cm 250 / 290	cm 250 / 290
B		cm 160	cm 160	cm 180	cm 180
C	min. / max.	cm 212 / 252	cm 212 / 252	cm 215 / 255	cm 215 / 255
D		cm 186,5	cm 186,5	cm 206,5	cm 206,5
H	min. / max.	cm 185 / 225	cm 185 / 225	cm 185 / 225	cm 185 / 225
K ¹⁾	min. / max.	cm 90 / 130	cm 70 / 110	cm 60 / 100	cm 45 / 85
L ¹⁾	min. / max.	cm 170 / 210	cm 160 / 200	cm 170 / 210	cm 165 / 205
M ¹⁾	min. / max.	cm 60 / 100	cm 60 / 100	cm 40 / 80	cm 30 / 70
O ¹⁾	min. / max.	cm 44 / 84	cm 45 / 85	cm 19 / 59	cm 20 / 60
Gewicht ohne Verpackung	kg	18	19	19	20
P	Schirmmast-Ø	mm Außen-Ø 55, Wanddicke 3			
Verpackung		Rechteckkarton: l= 235 cm, b= 32 cm, h= 18 cm, ca. 3 kg			
Fundament	cm	Länge/Breite/Mindest-Tiefe 50 / 50 / 60			
Mindest-Ballast		1 x =		2 x =	
Anzahl Lagen Betonplatten XZ40		ca. 72 kg		ca. 144 kg	



N Alle Höhenangaben beziehen sich auf Schirme mit MayTex-Acryl-Bespannung, die in einer Ankerhülse (DMZ118, DMZ146) aufgestellt sind. Maße für andere Befestigungen ändern sich wie folgt:

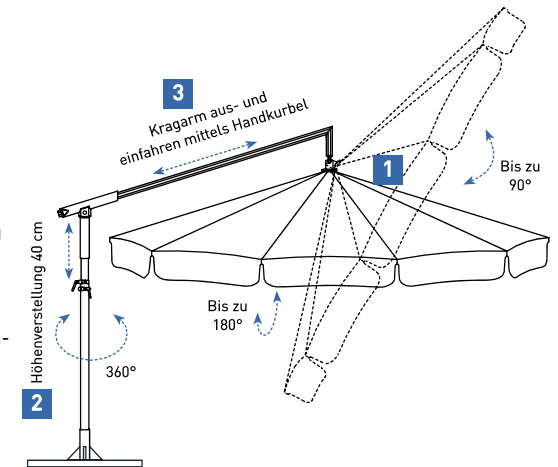
Standkreuz:	DMZ110 + 6 cm	Granitständer:	DMZ141 + 10 cm
Standrahmen:	DMZ411 + 9 cm	Fahrständer:	DMZ282 + 14/15 cm
Standrahmen:	DMZ412 + 12 cm	Ankerplatte:	DMZ261 + 4 cm
Standrahmen:	DMZ414 + 16 cm	Standplatte:	DMZ271 + 12 cm
Standrahmen:	DMZ420 + 19 cm		



DACAPO mit Kurbel DK		2,5 x 3,35 m ⁴⁾	2,6 x 2,6 m	2,1 x 3,0 m ⁴⁾
Teilung		10	8	10
Fläche	m ²	6,8	6,8	6,3
A	min. / max.	cm 250 / 290	cm 250 / 290	cm 250 / 290
B		cm 180	cm 180	cm 180
C	min. / max.	cm 215 / 255	cm 215 / 255	cm 215 / 255
D		cm 206,5	cm 206,5	cm 206,5
H	min. / max.	cm 185 / 225	cm 185 / 225	cm 185 / 225
K ¹⁾	min. / max.	cm 93 / 133	cm 92 / 130	cm 111 / 151
L ¹⁾	min. / max.	cm 160 / 200	cm 198 / 238	cm 190 / 230
M ¹⁾	min. / max.	cm 32 / 72	cm 32 / 71	cm 30 / 70
O ¹⁾	min. / max.	cm 16 / 56	cm 16 / 56	cm 16 / 56
Gewicht ohne Verpackung	kg	20	20	20
P	Schirmmast-Ø	mm Außen-Ø 55, Wanddicke 3		
Verpackung		Rechteckkarton: l= 235 cm, b= 32 cm, h= 18 cm, ca. 3 kg		
Fundament	cm	Länge/Breite/Mindest-Tiefe 50 / 50 / 60		
Mindest-Ballast		1 x =		
Anzahl Lagen Betonplatten XZ40		ca. 72 kg		

Beliebig verstellbar

- Das Schirmdach lässt sich, entsprechend dem Sonnenstand, in jede gewünschte Schrägstellung bringen und dort arretieren (DG und DK).
- Einfache Höhenverstellung durch serienmäßigen Einbau einer Gasdruckfeder im Schirmmast (DG und DK).
- Sonderausstattung zusätzlich mit Kurbelbedienung zur bequemeren horizontalen Verstellung (DK).

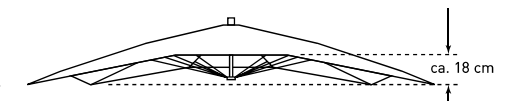


¹⁾ Bei Schirmen mit Volant 20 cm abziehen.

²⁾ Ø 3,5 m: nur in MayTex-Poly.

³⁾ Bei Aufstellung an exponierten Lagen (Aufwinde, Hanglagen, Windschneisen etc.) evtl. Ballast erhöhen (Granitsockel nicht geeignet; Standrahmen doppelt belegen).

⁴⁾ Das Schirmdach ist gewölbt, d. h. die Eckspeichen sind ca. 9 cm bzw. 18 cm tiefer als die Mittelspeichen (siehe nebenstehende Skizze).



Maßtoleranzen ± 5%.