

Einbauanleitung DMZ261

Ankerplatte zum Aufdübeln für die Typen MEZZO, DACAPO und FILIUS

Die vorliegende Einbauanleitung enthält die erforderlichen Hinweise zu Montage und Betrieb dieser Ankerplatte. Um Missverständnisse zu vermeiden, müssen Sie diese Bedienungsanleitung durchlesen und für den späteren Gebrauch aufbewahren.



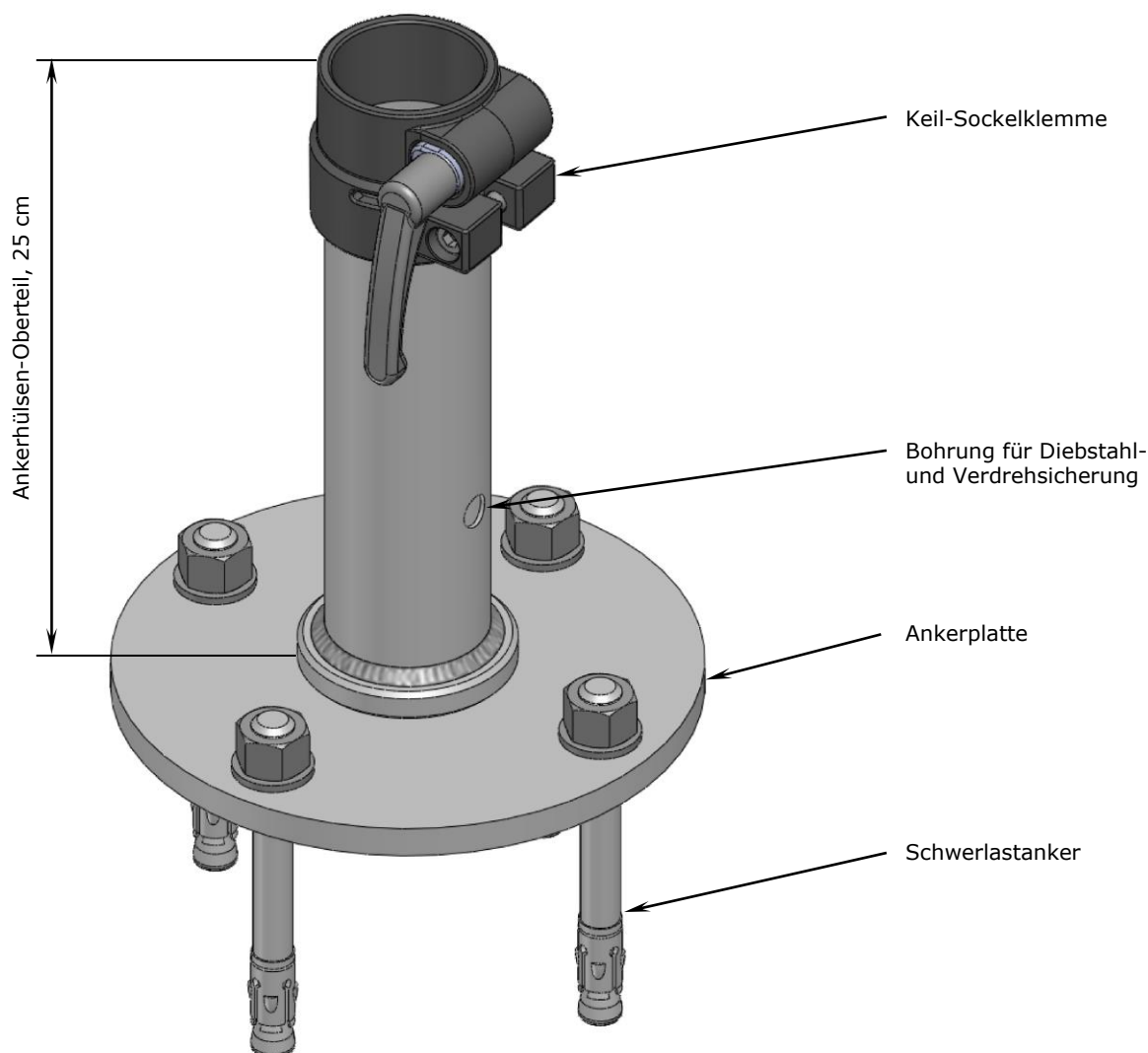
Vorsicht

Missachtung der Bedienungsanleitung kann zu Personen- und Sachschäden führen.

Bei Missachtung der hier vorliegenden Bedienungsanleitung übernimmt der Hersteller weder Haftung noch Gewährleistung.

- Befolgen Sie alle Sicherheitshinweise.
- Wenn Sie irgendeinen Teil dieser Bedienungsanleitung nicht verstehen, setzen Sie sich mit Ihrem May-Händler in Verbindung.

Einbauzeichnung



Ankerplatte platzieren

1. Halten Sie einen Sicherheitsabstand zwischen den Schirmen / Hauswand.



Vorsicht

Schirme, die zu eng platziert sind, erfahren vorzeitigen Verschleiß.

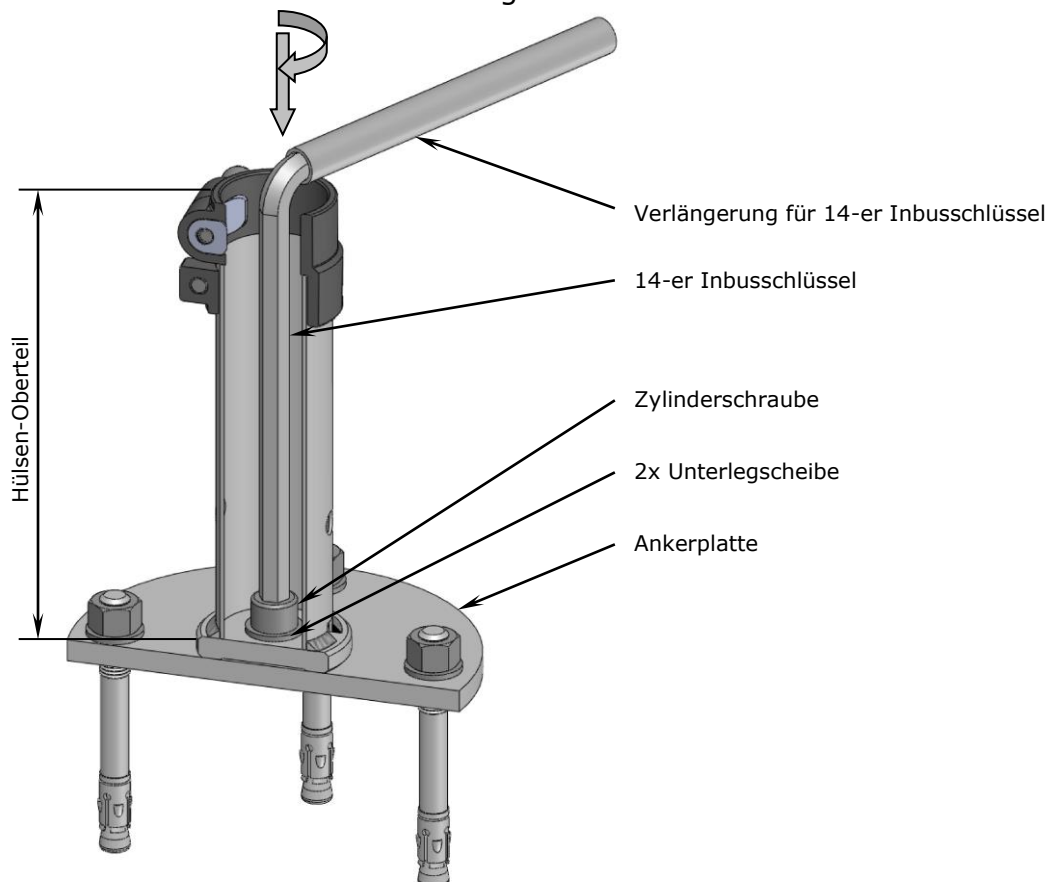
Schirme können geringfügig schwanken und dadurch, bei zu geringem Sicherheitsabstand, Scheuer- und Abriebstellen der Bespannung an den Speichenenden verursachen.

- Platzieren Sie Ihre Sonnenschirme so, dass ca. 15 - 20 cm Sicherheitsabstand zwischen den Schirmen (oder zwischen Schirm und Hauswand) ist.

2. Denken Sie daran, dass an unebenen Terrassen die Höhe einzelner Schirme ausgeglichen werden kann. Hülsen-Oberteile mit Überlänge sind in 10cm-Abstufungen erhältlich und können vor Ort angepasst werden.

Ankerplatte aufdübeln

1. Schrauben Sie das Hülsen-Oberteil auf die Ankerplatte (vgl. Abbildung). Stecken Sie dazu die 16-er Fächerscheibe auf die M16 x 30 mm-Innensechskantschraube und ziehen Sie diese an. Benutzen Sie dazu den mitgelieferten 14-er Inbusschlüssel und die Verlängerung.





Vorsicht

Schrauben, die falsch angezogen werden, lösen sich.

Eine zu schwach angezogene Schraube kann keine Vorspannkraft aufbauen und erreicht somit nicht genügend Selbsthemmung. Wird die Schraube zu fest angezogen bzw. überdreht, kann sich die Schraubverbindung lösen.

- Ziehen Sie die Schraube mithilfe des gelieferten Inbusschlüssels und der Verlängerung von Hand an. Machen Sie dies mit dem größtmöglichen Kraftaufwand. Eine Überdrehung mithilfe des mitgelieferten Inbusschlüssels und der Verlängerung ist praktisch unmöglich.
- Das korrekte Drehmoment für einen Drehmomentschlüssel beträgt 210 Nm.

2. Falls nicht ein bestehendes Betonfundament genutzt werden kann, legen Sie eines an. Breite und Länge des Fundaments müssen mindestens 60 x 60 cm sein. Passen Sie die Tiefe so an, dass das Fundament frostsicher gegründet ist. Empfehlung: Fundament mindestens 60 cm tief anlegen.



Gefahr

Ein fallender Schirm kann lebensgefährliche Verletzungen verursachen.

Wenn das Fundament nicht entsprechend der Schirmgröße dimensioniert ist, kann der Schirm umfallen und Verletzungen verursachen.

- Dimensionieren Sie die Fundamente wie vorgegeben.
- Legen Sie bei schlechtem Baugrund die Fundamente größer aus (ab Bodenklasse 4: mittelschwer lösbarer Boden, Gemische von Sand, Kies, Schluff und Ton nach DIN 18300).



Vorsicht

Fundament kann Frostschaden nehmen.

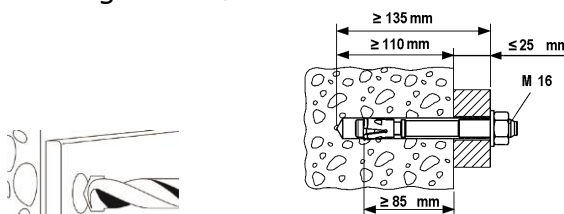
Bei Temperaturen unter dem Gefrierpunkt kann das Fundament beschädigt werden.

- Erkundigen Sie sich über die Frostschutztiefe am Montageplatz und dimensionieren Sie das Fundament entsprechend.

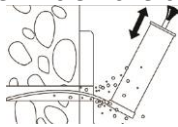
3. Verschrauben Sie die Ankerplatte auf das Fundament. Bei Schwerlastanker Ihrer Wahl befolgen Sie die Hinweise des Herstellers. Von der Firma MAY gelieferte Schwerlastanker werden wie folgt angebracht.

Bestellnummer 200900, Gewindeschraube mit Mutter, Edelstahl A4:

- Mit Schlagbohrer $\varnothing 16$ mm mind. 110 mm tief in Beton bohren.



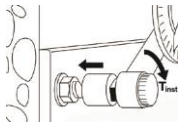
- Mit Druckluft die Bohrung reinigen.



- Schwerlastanker einschlagen. Vor dem Einschlagen ist die Sechskantmutter in die optimale Montageposition zu bringen (Einschlagzapfen an Gewindeschraube steht ca. 2 bis 3 mm aus der Sechskantmutter vor).



- Mit einem Drehmomentschlüssel die Mutter mit 110 Nm anziehen.



Gefahr

Ein fallender Schirm kann lebensgefährliche Verletzungen verursachen.

Wenn die Schwerlastanker nicht entsprechend der Schirmgröße dimensioniert sind, kann der Schirm umfallen und Verletzungen verursachen.

- Berechnen und Dimensionieren Sie die Dübel ausschließlich mit einem Fachmann.
 - Schwerlastanker der Firma MAY sind zugelassen für gerissenen und ungerissenen Beton B25 bis B55 bzw. C20/25 bis C50/60, sowie für Beton B15 und Naturstein mit dichtem Gefüge.
-

4. Richten Sie die Ankerplatte mittels Wasserwaage aus (vgl. Abbildung).

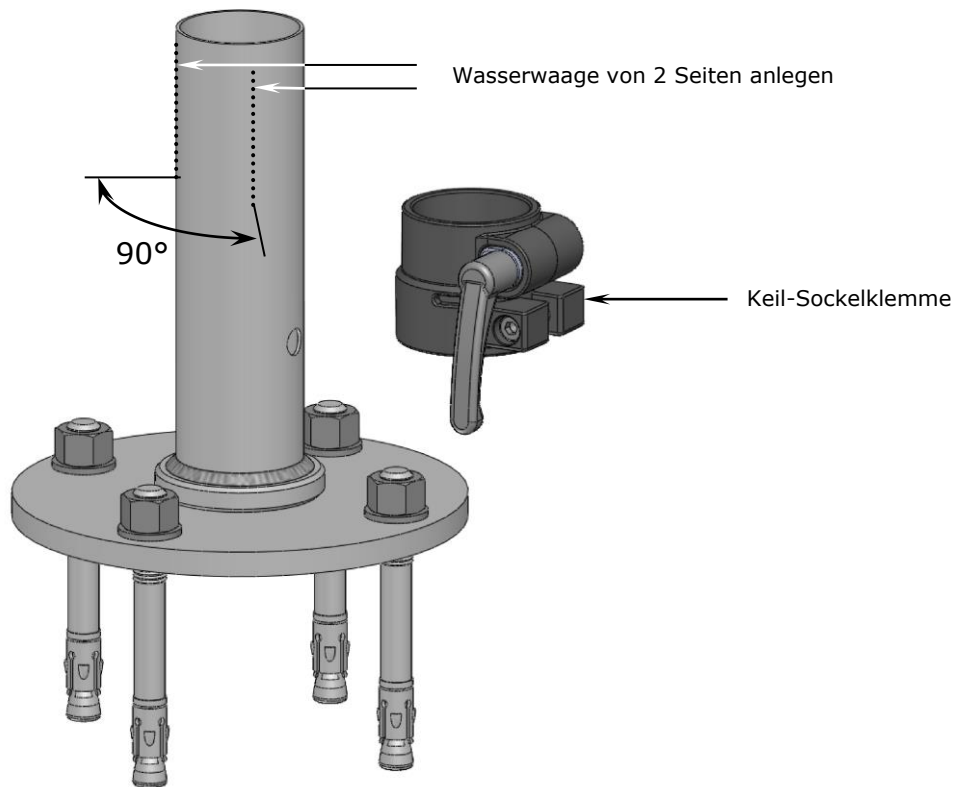


Hinweis

Damit der Schirm senkrecht steht, muss die Ankerplatte waagrecht aufgedübelt werden.

Richten Sie die Ankerhülse ggf. mit Unterlegscheiben aus.

- Keil-Sockelklemme an Hülsen-Oberteil abnehmen.
 - Wasserwaage von 2 Seiten anlegen.
-



Einlagerung / Abbau

1. Schirm aus dem Hülsen-Oberteil heben.
2. Das Hülsen-Oberteil komplett abschrauben.

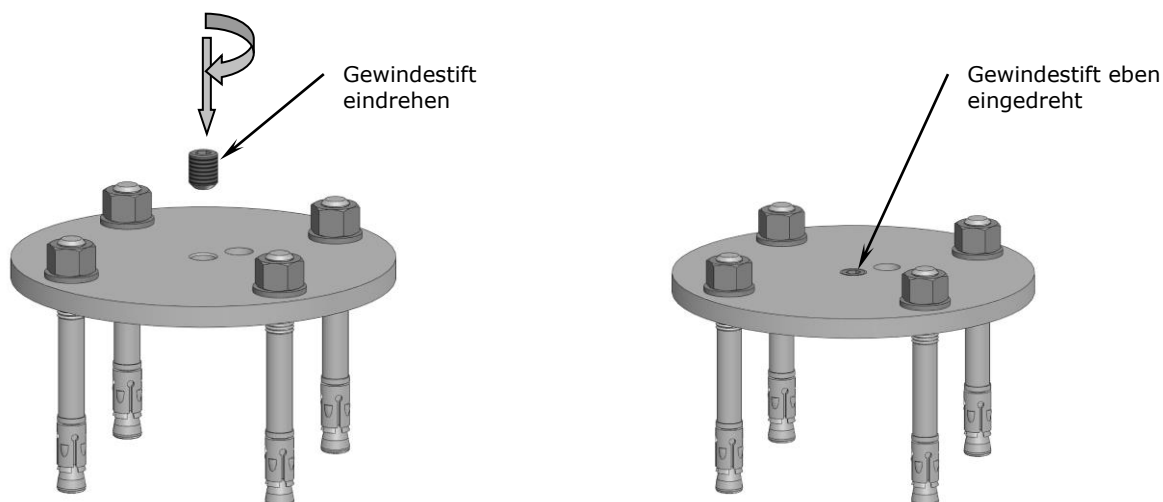
- Die mitgelieferten Gewindestifte in die Bohrungen ebenerdig einschrauben (vgl. Abbildung).



Vorsicht

Gewinde kann beschädigt werden.

Ohne Abdeckscheibe spült Schmutzwasser Sand in die Gewindeflanken. Sand ist härter als Stahl, dadurch wird beim Eindrehen der Schraube das Gewinde beschädigt.



- Bei zwei oder mehreren Schirmen sollten Sie die Schirme und das dazu gehörige Zubehör (mit Schlagzahlen oder wasserfestem Marker) kennzeichnen, sobald diese (z.B. für die Wintereinlagerung) demontiert werden.

Eine Kennzeichnung spart viel Zeit und schafft Ordnung.

Tipp

Mit einer Kennzeichnung lässt sich problemlos jeder Schirm seinem Platz zuordnen, so dass die Schirme wieder parallel zur Hauswand oder zueinander stehen.

- Für eine eindeutige Zuordnung kennzeichnen Sie den Hauptmast, das Ankerhülsen-Oberteil und die Ankerplatte mit der gleichen Nummer, z.B. Schirm 1 alle drei Bauteile mit der Nummer „1“ kennzeichnen, Schirm 2 alle drei Bauteile mit der Nummer „2“ kennzeichnen etc.
-

- Fetten Sie die Schrauben regelmäßig ein, um Einrosten zu verhindern.