

# AL



# BATROS



# EXTREM

STABIL

Von extrem stabil bis extragroß

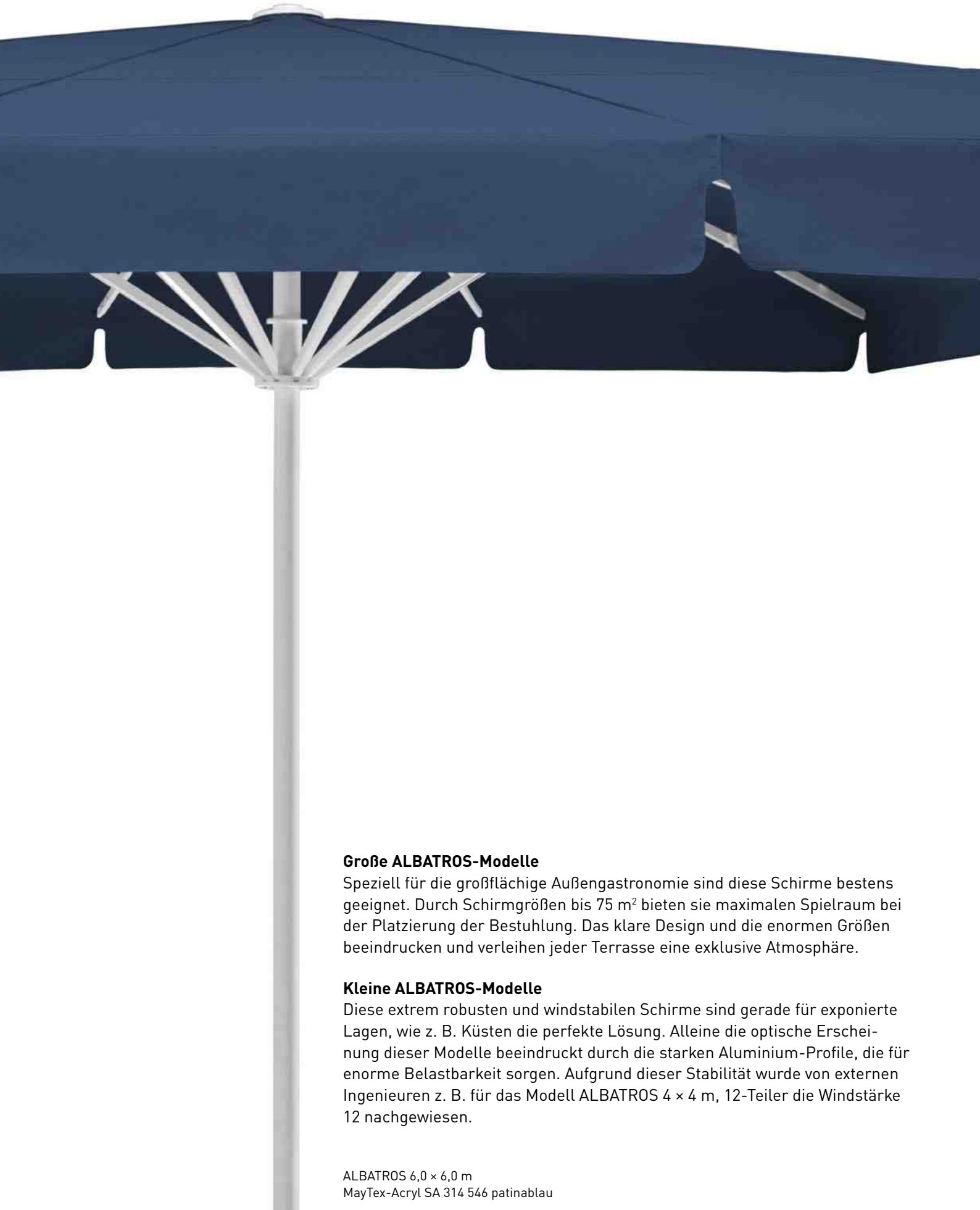
Optimale Raumausnutzung

Allwetter-Schutz

Einfache Bedienung

Professionelle Zusatz-  
Ausstattung





### **Große ALBATROS-Modelle**

Speziell für die großflächige Außengastronomie sind diese Schirme bestens geeignet. Durch Schirmgrößen bis 75 m<sup>2</sup> bieten sie maximalen Spielraum bei der Platzierung der Bestuhlung. Das klare Design und die enormen Größen beeindrucken und verleihen jeder Terrasse eine exklusive Atmosphäre.

### **Kleine ALBATROS-Modelle**

Diese extrem robusten und windstabilen Schirme sind gerade für exponierte Lagen, wie z. B. Küsten die perfekte Lösung. Alleine die optische Erscheinung dieser Modelle beeindruckt durch die starken Aluminium-Profile, die für enorme Belastbarkeit sorgen. Aufgrund dieser Stabilität wurde von externen Ingenieuren z. B. für das Modell ALBATROS 4 × 4 m, 12-Teiler die Windstärke 12 nachgewiesen.

ALBATROS 6,0 × 6,0 m  
MayTex-Acryl SA 314 546 patinablau



Mehr Referenzfotos finden  
Sie unter: [may.ag/A\\_Referenzen.pdf](https://www.may.ag/A_Referenzen.pdf)

# ALBATROS



ALBATROS 4,0 × 5,0 m  
MayTex-Acryl SA 314 325 natur



### Der Kopfteller

Elegant, formschön und abschraubbar.  
Farbe passend zur Gestellbeschichtung.

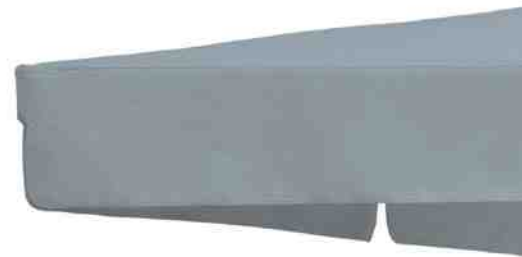
### Die Volantvarianten



Mit Volant gerade

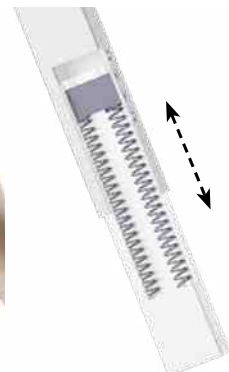


Ohne Volant



### Die Bespannung

Das selbstspannende Teleskop-Federsystem strafft die Bespannung noch nach Jahren. Durch die Kombination mit den Edelstahlhaken lässt sich die Bespannung leicht wechseln.



Teleskop-Federsystem



Produktvideo unter: [may.ag/a](https://may.ag/a)



### Die Montage

Schirm aus der Kartenhülse ziehen, Verpackungsmaterial entfernen, Schirm in Befestigungselement stellen, fertig – und das in wenigen Minuten.

---



### Die Bedienung

Der Großschirm wird mit einer leichtgängigen, abnehmbaren Edelstahl-Handkurbel V2A (1.4301) oder Akku-Bohrmaschine (6-Kant-Einsatz) geöffnet und geschlossen. Ein präzise laufendes innenliegendes Kegelradgetriebe sorgt für mühelose Bedienung, auch nach vielen Jahren. Für eine komfortablere Bedienung kann der Großschirm gegen Aufpreis mit Rohrmotor ausgestattet werden, siehe Seite 174.

---

### Die Gestellbeschichtung

Die Gestelloberfläche ist pulverbeschichtet, äußerst stoß- und schlagfest in folgenden Farben erhältlich:

Standardfarbe:

- RAL 9010 reinweiß

Sonderfarbe ohne Aufpreis:

- RAL 7016 anthrazitgrau Feinstruktur

Weitere Sonderfarben sind gegen Aufpreis erhältlich.

---



### Die Bedienungsanleitung

Ein fachgerechter Umgang mit dem Produkt gewährt eine hohe Lebenserwartung. Profitieren Sie von unserer 30-jährigen Erfahrung:

Bedienungsanleitung: [may.ag/AG\\_de.pdf](http://may.ag/AG_de.pdf)

---

### Bei Nichtgebrauch

Bei Schlechtwetterperioden kann die mitgelieferte Schutzhülle einfach über den Schirm gestülpt werden.

---





### Die Verbindungen

Auf sorgfältige Verarbeitung legen wir besonderen Wert, deshalb sind sämtliche Bewegungsachsen mit lösbaren Bolzen gesteckt. Diese aufwendige Herstellungsart gewährt ein Maximum an Stabilität und Langlebigkeit sowie einfachste Handhabung bei eventuellen Reparaturen.

### Das Schirmgestell

Verteilerscheiben mit Stützstreben und Speichen. Um ein Verdrehen der Speichen zu verhindern, ist die untere Verteilerscheibe fest mit dem Schirmmast verschweißt. Das Gestell ist aus sehr hochwertigen, legierten, stranggepressten Aluminiumprofilen gefertigt.

- Schirmmast-Ø 100 × 5 mm
- Speichenabmaß 50 × 25 × 2 mm
- Stützstrebenabmaß 40 × 25 × 2 mm



### Verstärkte Speichen

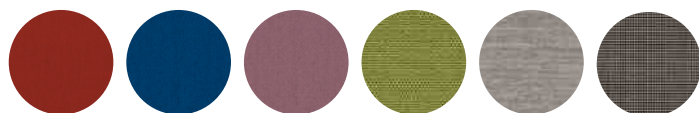
Die eleganten Speichen werden an den besonders stark beanspruchten Bereichen mit einem innenliegenden Stahlkern verstärkt.

### Stoffart und Stofffarbe

Wählen Sie aus über 70 aktuellen Textildesigns, die in drei verschiedenen Stoffarten erhältlich sind:

- MayTex-Poly, 230 g/m<sup>2</sup>, Wassersäule > 1.000 mm
- MayTex-Acryl, 300 g/m<sup>2</sup>, Wassersäule 370 mm
- MayTex-PVC, 480 g/m<sup>2</sup>, Wassersäule > 1.000 mm
- weitere Farben und Stoffarten jederzeit auf Anfrage möglich
- Textilien mit Brandzertifizierung (A oder B1) auf Anfrage

Weitere Informationen siehe ab Seite 218.





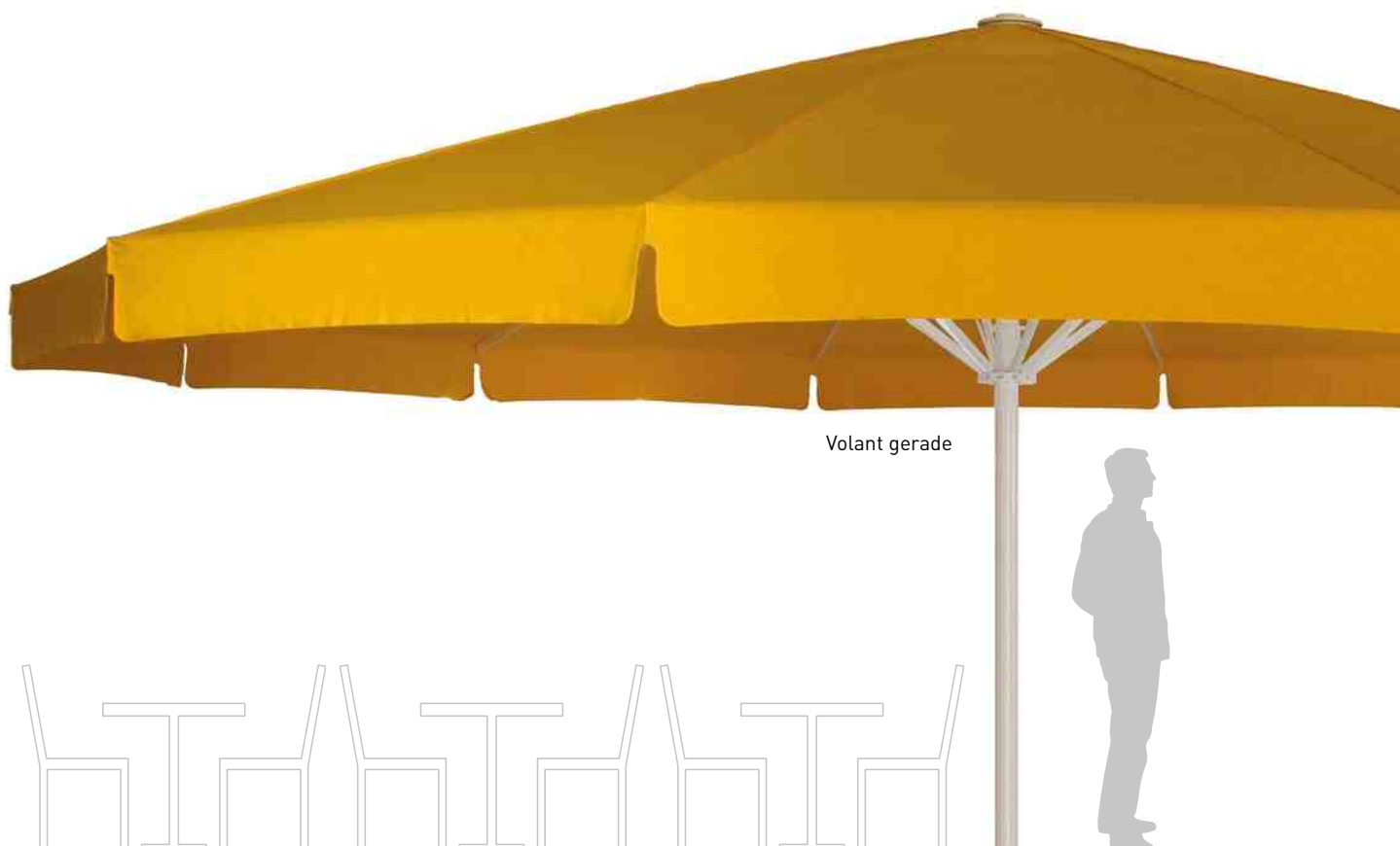
ALBATROS Ø 4,5 m, 12-Teiler  
MayTex-Acryl SA 314 010 weiß  
ohne Volant



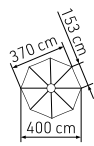
# ALBATROS



ALBATROS Ø 8,0 m, 12-Teiler  
MayTex-Acryl SA 314 003 gelb  
ohne Volant



Volant gerade



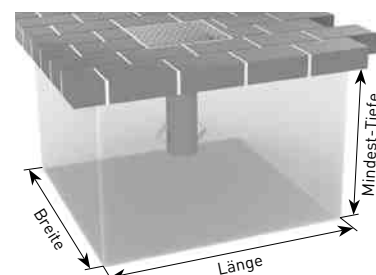
ALBATROS rund		Ø 4,0 m	Ø 4,0 m	Ø 4,5 m	Ø 4,5 m	
	Teilung	8	12	8	12	
	Fläche m <sup>2</sup>	11,3	12	14,3	15,2	
<b>A</b>	Höhe geschlossen inkl. Kopf	cm	461	461	477	477
<b>B</b>	Höhe aufgespannt inkl. Kopf	cm	311	311	319	319
<b>C</b>	Durchgangshöhe mit Volant	cm	214	214	214	214
<b>D</b>	Durchgangshöhe ohne Volant untere Speichenkante	cm	242	242	242	242
<b>F</b>	Bodenfreiheit untere Speichenkante	cm	252	252	246	246
<b>H</b>	Höhe Verteilerflansch	cm	242	242	242	242
	verlängerte Stahlkernverstärkung	integriert	integriert	integriert	integriert	
	Gewicht ohne Verpackung MayTex-Acryl ohne Volant	kg	63	85	70	97
	Schirmmast-Ø	mm	Außen-Ø 100, Wanddicke 5			
	Verpackung Kartenhülse Ø 45 cm	Länge 480 cm Gewicht 34 kg	Länge 480 cm Gewicht 34 kg	Länge 500 cm Gewicht 36 kg	Länge 500 cm Gewicht 36 kg	
	Fundament Länge/Breite/Mindest-Tiefe	cm	60/60/60	60/60/60	65/65/60	65/65/60
	Mindest-Ballast Anzahl Lagen Betonplatten XZ49	6 x = ca. 672 kg	6 x = ca. 672 kg	7 x = ca. 784 kg	7 x = ca. 784 kg	

<sup>1)</sup> Bei Verwendung von Betonplatten als Ballast kann der Schirm wegen Speichenlänge nicht geschlossen werden. Schirmmast gegen Aufpreis z. B. um 20 cm verlängern (siehe Preisliste Zusatz-Ausstattung). Achtung, dann Höhenmaß 20 cm hochrechnen!

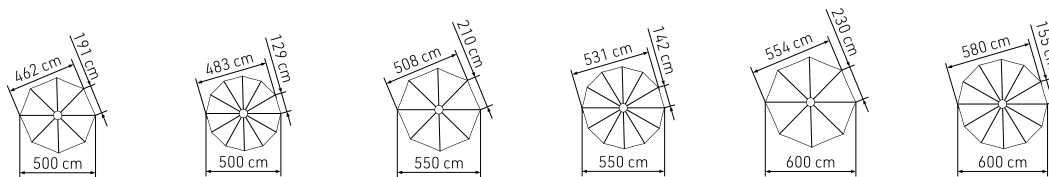
Alle Höhenangaben beziehen sich auf Schirme mit MayTex-Acryl-Bespannung, die mit einem Ankerfuß AZ120 aufgestellt sind. Maße für andere Befestigungen ändern sich wie folgt:

Standrahmen:	AZ111	+	1,5 cm
Standrahmen:	AZ112	+	2 / 6 cm
Standrahmen:	AZ116	+	10 / 14 cm
Ankerplatte:	AZ024	+	1,5 cm
Standplatte:	AZ246	+	3 cm
Standplatte:	AZ247	+	4,5 cm
Standplatte:	AZ248	+	6 cm
Standplatte:	AZ249	+	7,5 cm
Betonständer:	AZ361 / AZ371	+	48,5 / 52,5 cm

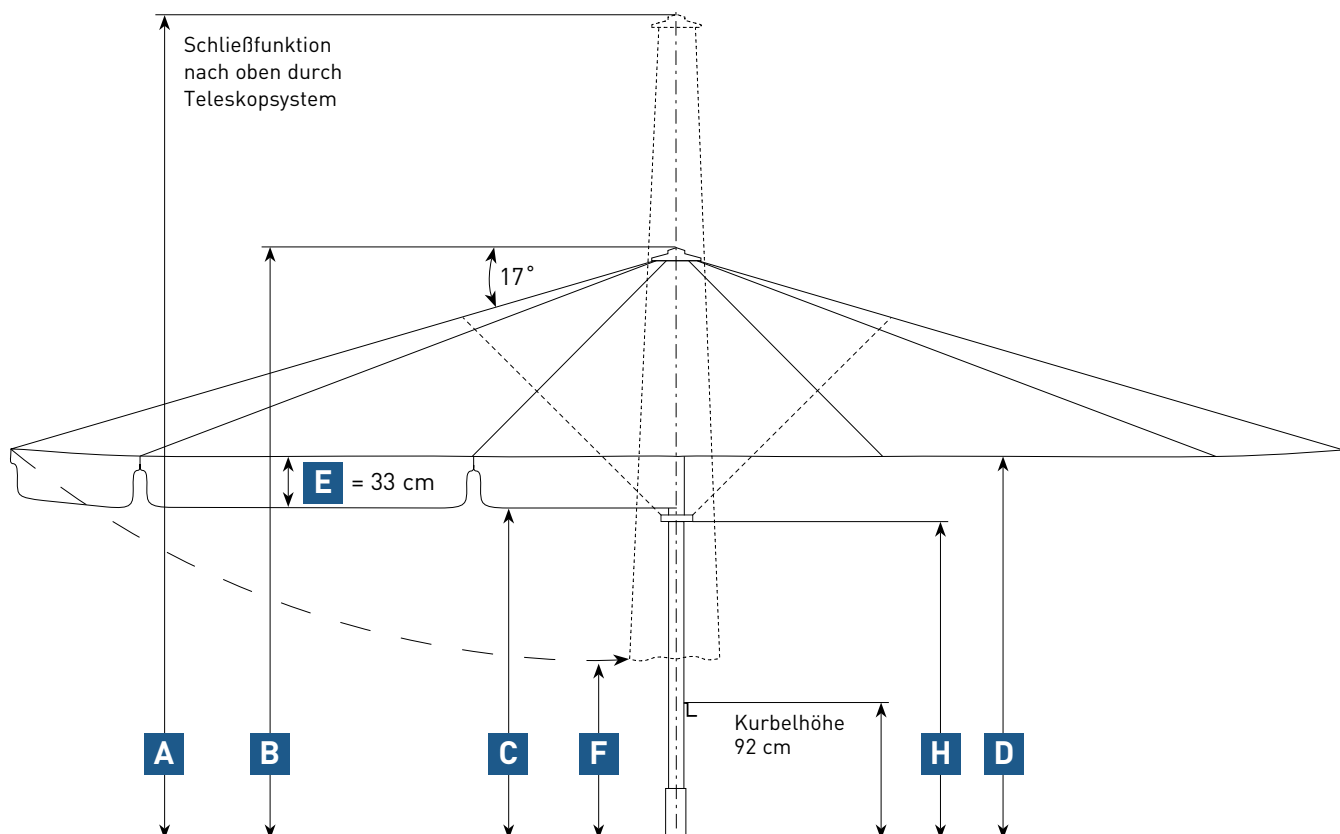
3D-Darstellung eines Fundamentes, hier mit Winterabdeckung. Fundament frostsicher gründen und bei schlechtem Baugrund entsprechend vergrößern.

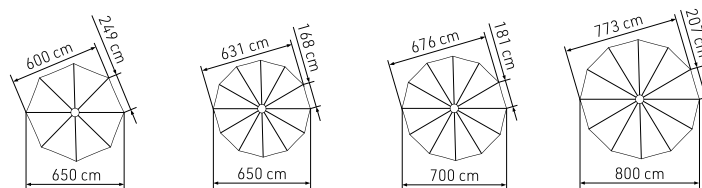


Zwischenmaße sowie Sondergrößen auf Anfrage.  
Maßtoleranzen ± 5%.



	Ø 5,0 m	Ø 5,0 m	Ø 5,5 m	Ø 5,5 m	Ø 6,0 m	Ø 6,0 m
	8	12	8	12	8	12
	17,7	18,8	21,4	22,7	25,4	27
<b>A</b>	490	490	457	457	529	529
<b>B</b>	326	326	334	334	342	342
<b>C</b>	214	214	214	214	214	214
<b>D</b>	242	242	242	242	242	242
<b>F</b>	229	229	171	171	216	216
<b>H</b>	242	242	242	242	242	242
	integriert	integriert	integriert	integriert	integriert	integriert
	90	104	88	114	97	126
Außen-Ø 100, Wanddicke 5						
	Länge 510 cm Gewicht 36 kg	Länge 510 cm Gewicht 36 kg	Länge 480 cm Gewicht 34 kg	Länge 480 cm Gewicht 34 kg	Länge 560 cm Gewicht 41 kg	Länge 560 cm Gewicht 41 kg
	70/70/60	70/70/60	70/70/60	70/70/60	75/75/60	75/75/60
	8 x = ca. 896 kg	8 x = ca. 896 kg	8 x = ca. 896 kg	8 x = ca. 896 kg	9 x = ca. 1.008 kg	9 x = ca. 1.008 kg





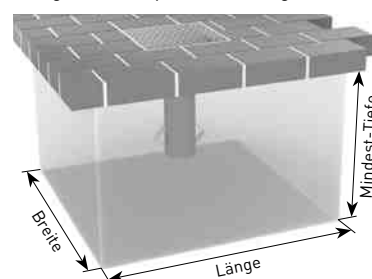
ALBATROS rund		Ø 6,5 m	Ø 6,5 m	Ø 7,0 m	Ø 8,0 m	
Teilung		8	12	12	12	
Fläche	m <sup>2</sup>	29,8	31,7	36,8	48	
<b>A</b>	Höhe geschlossen inkl. Kopf	cm	500	500	520	535
<b>B</b>	Höhe aufgespannt inkl. Kopf	cm	350	350	345	360
<b>C</b>	Durchgangshöhe mit Volant	cm	214	214	217	217
<b>D</b>	Durchgangshöhe ohne Volant untere Speichenkante	cm	242	242	245	245
<b>F</b>	Bodenfreiheit untere Speichenkante	cm	161	161	155	120
<b>H</b>	Höhe Verteilerflansch	cm	242	242	190	205
	verlängerte Stahlkernverstärkung	integriert	optional	optional	optional	
	Gewicht ohne Verpackung MayTex-Acryl ohne Volant	kg	116	128	128	133
	Schirmmast-Ø	mm	Außen-Ø 100, Wanddicke 5			
	Verpackung Kartenhülse Ø 45 cm	Länge 530 cm Gewicht 39 kg	Länge 530 cm Gewicht 39 kg	Länge 560 cm Gewicht 41 kg	Länge 560 cm Gewicht 41 kg	
	Fundament Länge/Breite/Mindest-Tiefe	cm	80/80/60	80/80/60	85/85/60	90/90/60
	Mindest-Ballast Anzahl Lagen Betonplatten XZ49	10 x = ca. 1.120 kg	10 x = ca. 1.120 kg	11 x = ca. 1.232 kg	11 x = ca. 1.232 kg	

<sup>1)</sup> Bei Verwendung von Betonplatten als Ballast kann der Schirm wegen Speichenlänge nicht geschlossen werden. Schirmmast gegen Aufpreis z. B. um 20 cm verlängern (siehe Preisliste Zusatz-Ausstattung). Achtung, dann Höhenmaß 20 cm hochrechnen!

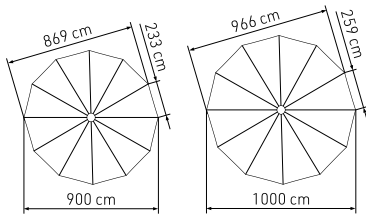
Alle Höhenangaben beziehen sich auf Schirme mit MayTex-Acryl-Bespannung, die mit einem Ankerfuß AZ120 aufgestellt sind. Maße für andere Befestigungen ändern sich wie folgt:

Standrahmen:	AZ111	+	1,5 cm
Standrahmen:	AZ112	+	2 / 6 cm
Standrahmen:	AZ116	+	10 / 14 cm
Ankerplatte:	AZ024	+	1,5 cm
Standplatte:	AZ246	+	3 cm
Standplatte:	AZ247	+	4,5 cm
Standplatte:	AZ248	+	6 cm
Standplatte:	AZ249	+	7,5 cm
Betonständer:	AZ361 / AZ371	+	48,5 / 52,5 cm

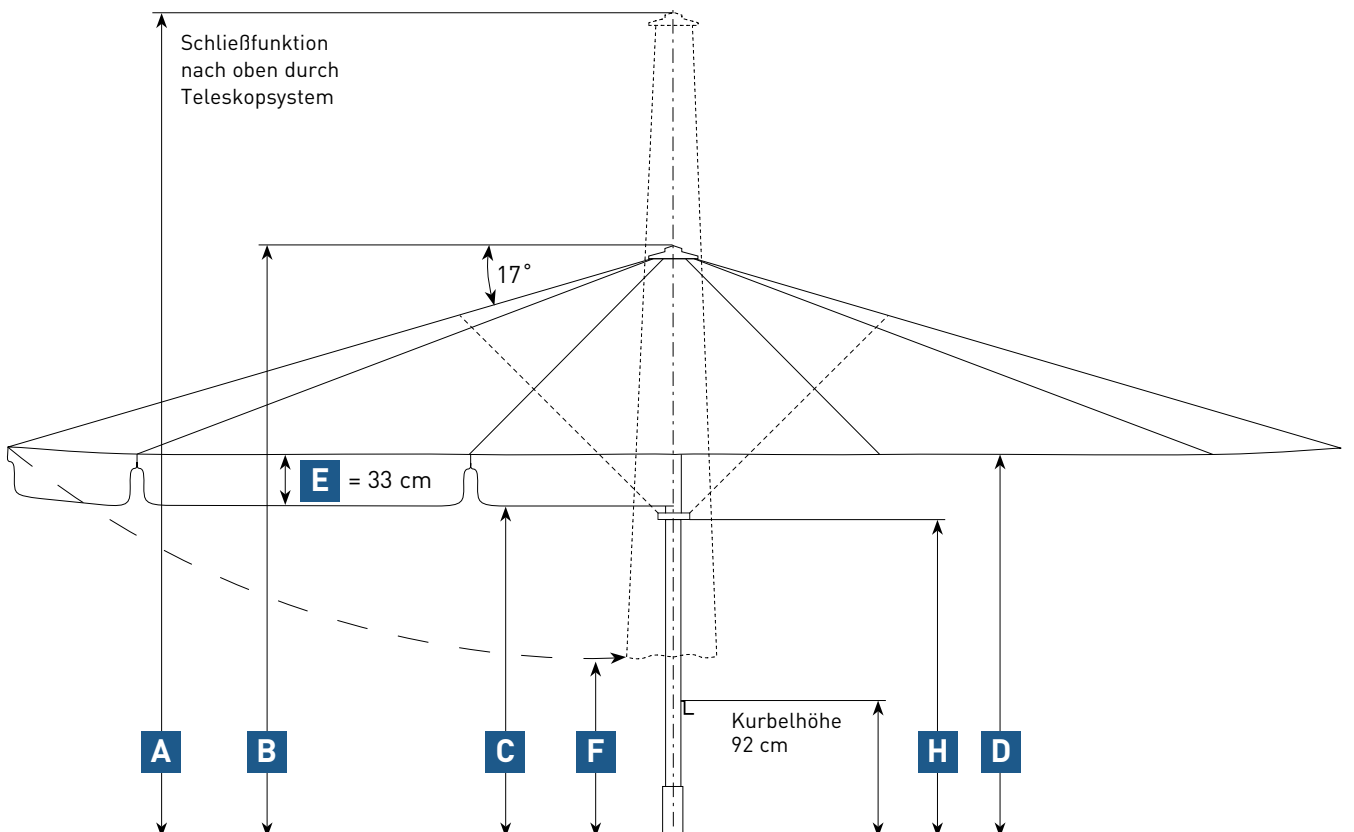
3D-Darstellung eines Fundamentes, hier mit Winterabdeckung. Fundament frostsicher gründen und bei schlechtem Baugrund entsprechend vergrößern.



Zwischenmaße sowie Sondergrößen auf Anfrage.  
Maßtoleranzen ± 5%.



	Ø 9,0 m	Ø 10,0 m <sup>1)</sup>
	12	12
	60,8	75
<b>A</b>	550	565
<b>B</b>	375	390
<b>C</b>	217	212
<b>D</b>	242	240
<b>F</b>	85	50
<b>H</b>	220	235
	optional	optional
	147	160
Außen-Ø 100, Wanddicke 5		
	Länge 560 cm Gewicht 41 kg	Länge 560 cm Gewicht 41 kg
	95/95/60	100 / 100 / 60
	12 x = ca. 1.344 kg	14 x = ca. 1.568 kg







ALBATROS 3,5 × 3,5 m, 8-Teiler  
MayTex-Acryl SA 314 396 grün/apfelgrün, strukturiert  
ohne Volant



Volant gerade



Volant durchgehend

# ALBATROS



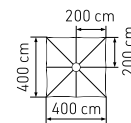
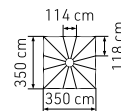
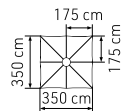
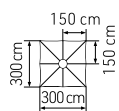
ALBATROS 5,0 × 5,0 m, 12-Teiler  
MayTex-Acryl SA 314 030 hellgrau  
ohne Volant



Volant gerade



Volant durchgehend



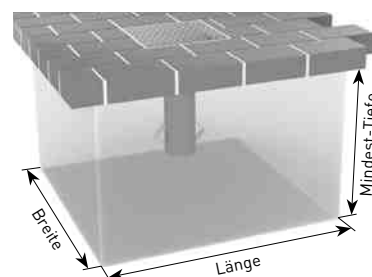
ALBATROS quadratisch			3,0 × 3,0 m	3,5 × 3,5 m	3,5 × 3,5 m	4,0 × 4,0 m
	Teilung		8	8	12	8
	Fläche	m <sup>2</sup>	9	12,3	12,3	16
<b>A</b>	Höhe geschlossen inkl. Kopf	cm	433	448	450	461
<b>B</b>	Höhe aufgespannt inkl. Kopf	cm	296	304	308	311
<b>C</b>	Durchgangshöhe mit Volant	cm	214	214	214	214
<b>D</b>	Durchgangshöhe ohne Volant untere Speichenkante	cm	242	242	242	242
<b>F</b>	Bodenfreiheit untere Speichenkante	cm	211	187	195	166
<b>H</b>	Höhe Verteilerflansch	cm	242	242	242	242
	verlängerte Stahlkernverstärkung		integriert	integriert	integriert	integriert
	Gewicht ohne Verpackung MayTex-Acryl ohne Volant	kg	57	64	89	73
	Schirmmast-Ø	mm	Außen-Ø 100, Wanddicke 5			
	Verpackung Kartonhülse Ø 45 cm		Länge 470 cm Gewicht 33 kg	Länge 470 cm Gewicht 33 kg	Länge 470 cm Gewicht 33 kg	Länge 480 cm Gewicht 34 kg
	Fundament Länge/Breite/Mindest-Tiefe	cm	60/60/60	60/60/60	60/60/60	65/65/60
	Mindest-Ballast Anzahl Lagen Betonplatten XZ49		6 × = ca. 672 kg	6 × = ca. 672 kg	6 × = ca. 672 kg	6 × = ca. 672 kg

<sup>1)</sup> Bei Verwendung von Betonplatten als Ballast kann der Schirm wegen Speichenlänge nicht geschlossen werden. Schirmmast gegen Aufpreis z. B. um 20 cm verlängern (siehe Preisliste Zusatz-Ausstattung). Achtung, dann Höhenmaß 20 cm hochrechnen!

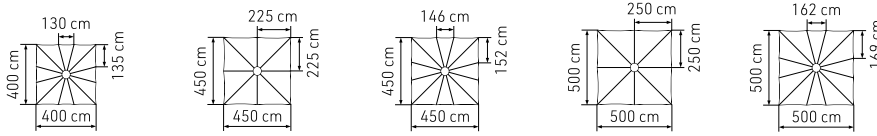
Alle Höhenangaben beziehen sich auf Schirme mit MayTex-Acryl-Bespannung, die mit einem Ankerfuß AZ120 aufgestellt sind. Maße für andere Befestigungen ändern sich wie folgt:

Standrahmen:	AZ111	+	1,5 cm
Standrahmen:	AZ112	+	2 / 6 cm
Standrahmen:	AZ116	+	10 / 14 cm
Ankerplatte:	AZ024	+	1,5 cm
Standplatte:	AZ246	+	3 cm
Standplatte:	AZ247	+	4,5 cm
Standplatte:	AZ248	+	6 cm
Standplatte:	AZ249	+	7,5 cm
Betonständer:	AZ361 / AZ371	+	48,5 / 52,5 cm

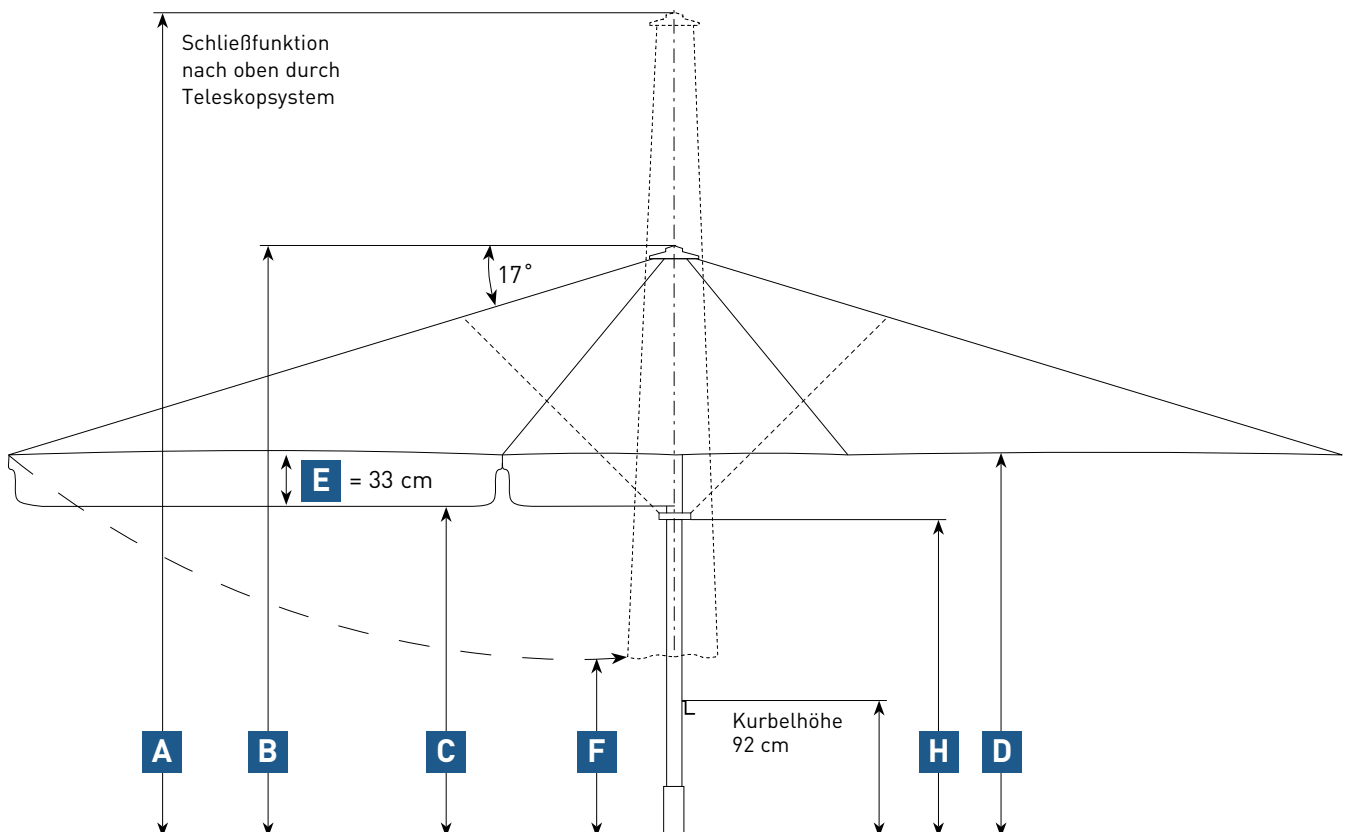
3D-Darstellung eines Fundamentes, hier mit Winterabdeckung. Fundament frostsicher gründen und bei schlechtem Baugrund entsprechend vergrößern.



Zwischenmaße sowie Sondergrößen auf Anfrage.  
Maßtoleranzen ± 5%.



	4,0 x 4,0 m	4,5 x 4,5 m	4,5 x 4,5 m	5,0 x 5,0 m	5,0 x 5,0 m
	12	8	12	8	12
	16	20,3	20,3	25	25
<b>A</b>	458	480	480	492	492
<b>B</b>	311	319	319	327	327
<b>C</b>	214	214	214	214	214
<b>D</b>	242	242	242	242	242
<b>F</b>	169	147	155	125	131
<b>H</b>	242	242	242	242	242
	integriert	integriert	integriert	integriert	integriert
	93	82	97	93	108
Außen-Ø 100, Wanddicke 5					
	Länge 480 cm Gewicht 34 kg	Länge 500 cm Gewicht 36 kg	Länge 500 cm Gewicht 36 kg	Länge 510 cm Gewicht 36 kg	Länge 510 cm Gewicht 36 kg
	70/70/60	75/75/60	80/80/60	80/80/60	85/85/60
	8 x = ca. 896 kg	9 x = ca. 1.008 kg	10 x = ca. 1.120 kg	10 x = ca. 1.120 kg	11 x = ca. 1.232 kg





ALBATROS 5,5 × 5,5 m, 8-Teiler  
MayTex-Acryl SA 314 325 natur  
ohne Volant



Volant gerade



Volant durchgehend

# ALBATROS



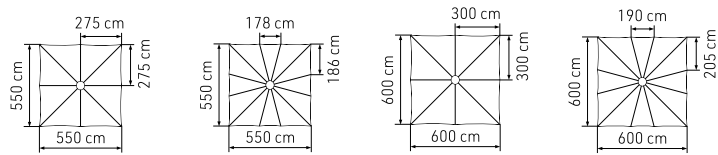
ALBATROS 6,0 x 6,0 m, 12-Teiler  
MayTex-Acryl DA 7244 lindgrün  
ohne Volant



Volant gerade



Volant durchgehend



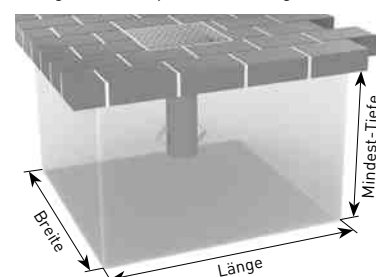
<b>ALBATROS quadratisch</b>		<b>5,5 × 5,5 m</b>	<b>5,5 × 5,5 m</b>	<b>6,0 × 6,0 m</b>	<b>6,0 × 6,0 m</b>
Teilung		8	12	8	12
Fläche		m <sup>2</sup> 30,3	30,3	36	36
<b>A</b>	Höhe geschlossen inkl. Kopf	cm 456	507	514	535
<b>B</b>	Höhe aufgespannt inkl. Kopf	cm 334	334	342	345
<b>C</b>	Durchgangshöhe mit Volant	cm 214	214	214	217
<b>D</b>	Durchgangshöhe ohne Volant untere Speichenkante	cm 242	242	242	245
<b>F</b>	Bodenfreiheit untere Speichenkante	cm 51	102	75	95
<b>H</b>	Höhe Verteilerflansch	cm 242	242	242	200
verlängerte Stahlkernverstärkung		integriert	integriert	integriert	optional
Gewicht ohne Verpackung MayTex-Acryl ohne Volant		kg 97	116	105	113
Schirmmast-Ø		mm Außen-Ø 100, Wanddicke 5			
Verpackung Kartonhülse Ø 45 cm		Länge 500 cm Gewicht 36 kg	Länge 530 cm Gewicht 39 kg	Länge 530 cm Gewicht 39 kg	Länge 560 cm Gewicht 41 kg
Fundament Länge/Breite/Mindest-Tiefe		cm 80/80/60	85/85/60	80/80/60	85/85/60
Mindest-Ballast Anzahl Lagen Betonplatten XZ49		10 × = ca. 1.120 kg	11 × = ca. 1.232 kg	10 × = ca. 1.120 kg	10 × = ca. 1.120 kg

<sup>1)</sup> Bei Verwendung von Betonplatten als Ballast kann der Schirm wegen Speichenlänge nicht geschlossen werden. Schirmmast gegen Aufpreis z. B. um 20 cm verlängern (siehe Preisliste Zusatz-Ausstattung). Achtung, dann Höhenmaß 20 cm hochrechnen!

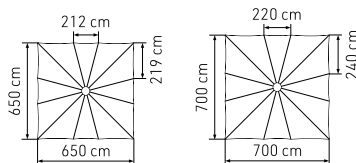
Alle Höhenangaben beziehen sich auf Schirme mit MayTex-Acryl-Bespannung, die mit einem Ankerfuß AZ120 aufgestellt sind. Maße für andere Befestigungen ändern sich wie folgt:

Standrahmen:	AZ111	+	1,5 cm
Standrahmen:	AZ112	+	2 / 6 cm
Standrahmen:	AZ116	+	10 / 14 cm
Ankerplatte:	AZ024	+	1,5 cm
Standplatte:	AZ246	+	3 cm
Standplatte:	AZ247	+	4,5 cm
Standplatte:	AZ248	+	6 cm
Standplatte:	AZ249	+	7,5 cm
Betonständer:	AZ361 / AZ371	+	48,5 / 52,5 cm

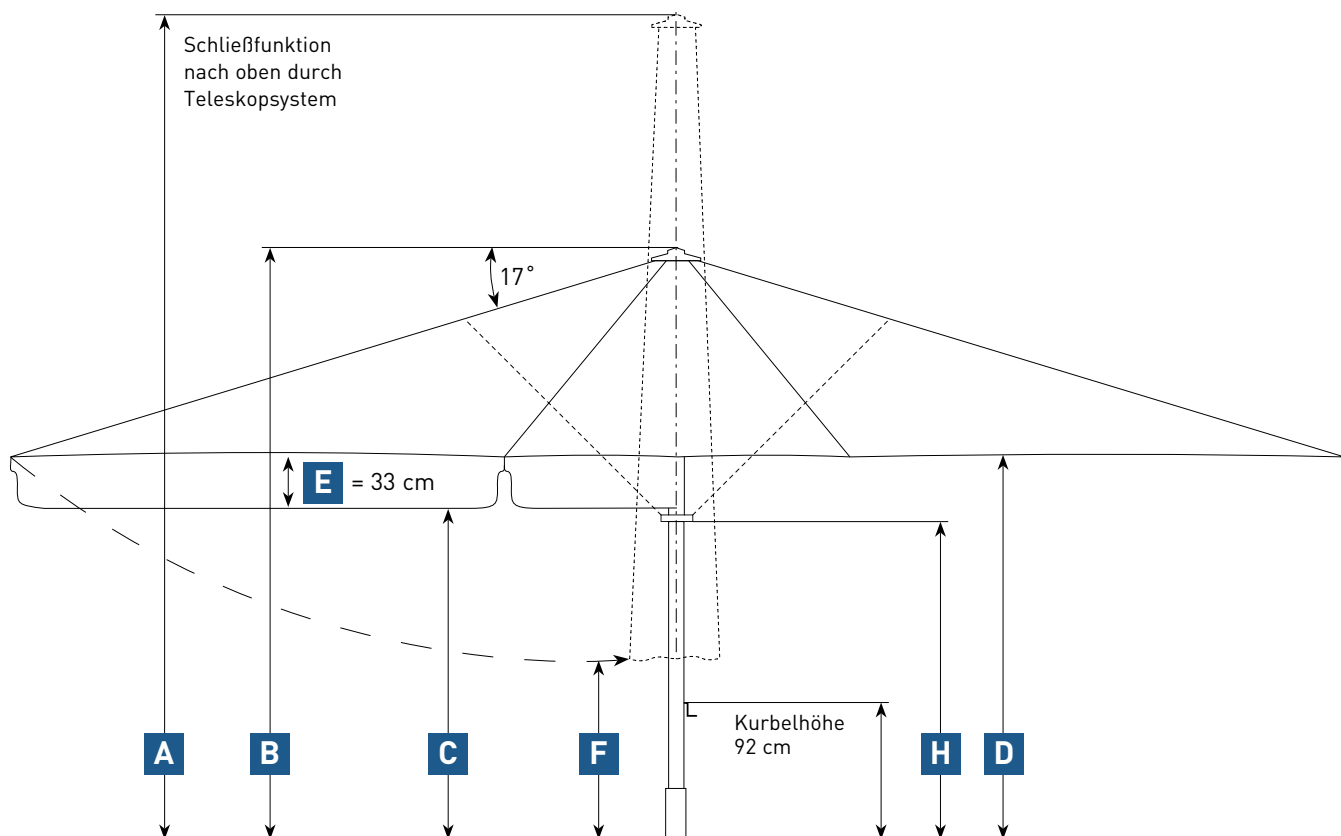
3D-Darstellung eines Fundamentes, hier mit Winterabdeckung. Fundament frostsicher gründen und bei schlechtem Baugrund entsprechend vergrößern.



Zwischenmaße sowie Sondergrößen auf Anfrage.  
Maßtoleranzen ± 5%.



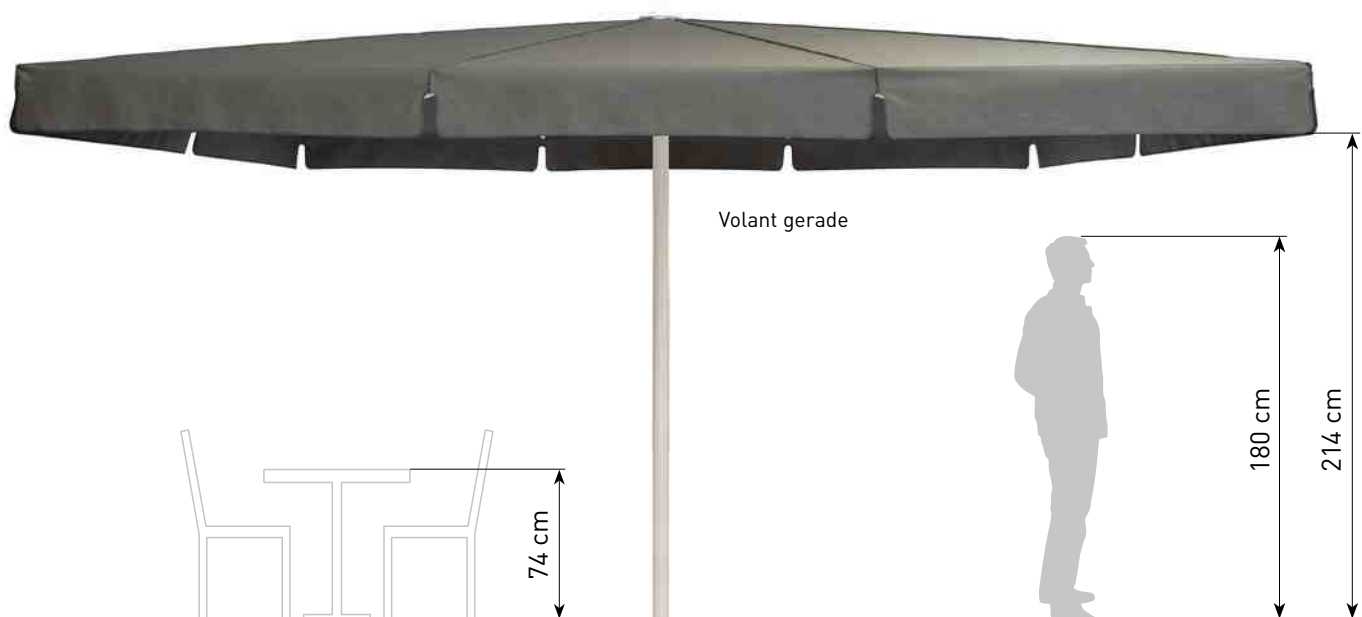
ALBATROS quadratisch		6,5 × 6,5 m	7,0 × 7,0 m <sup>1)</sup>
	Teilung	12	12
	Fläche m <sup>2</sup>	42,3	49
<b>A</b>	Höhe geschlossen inkl. Kopf	cm	534
<b>B</b>	Höhe aufgespannt inkl. Kopf	cm	349
<b>C</b>	Durchgangshöhe mit Volant	cm	214
<b>D</b>	Durchgangshöhe ohne Volant untere Speichenkante	cm	242
<b>F</b>	Bodenfreiheit untere Speichenkante	cm	57
<b>H</b>	Höhe Verteilerflansch	cm	242
	verlängerte Stahlkernverstärkung	optional	optional
	Gewicht ohne Verpackung MayTex-Acryl ohne Volant	kg	130
	Schirmmast-Ø	mm	Außen-Ø 100, Wanddicke 5
	Verpackung Kartonhülse Ø 45 cm	Länge 560 cm Gewicht 41 kg	Länge 560 cm Gewicht 41 kg
	Fundament Länge/Breite/Mindest-Tiefe	90/90/60	90/90/60
	Mindest-Ballast Anzahl Lagen Betonplatten XZ49	11 × = ca. 1.232 kg	11 × = ca. 1.232 kg







ALBATROS 4,0 x 6,0 m  
MayTex-Acryl DA 8203 basaltgrau  
ohne Volant



Volant gerade

74 cm

180 cm

214 cm

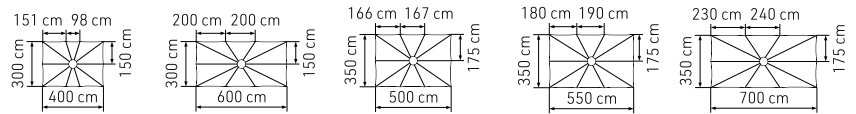
# ALBATROS



ALBATROS 7,0 x 8,0 m  
MayTex-Acryl SA 314 362 dunkelgrün  
ohne Volant



Volant gerade



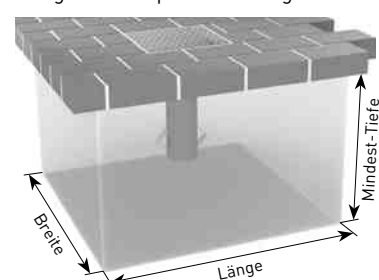
<b>ALBATROS rechteckig</b>			<b>3,0 × 4,0 m</b>	<b>3,0 × 6,0 m</b>	<b>3,5 × 5,0 m</b>	<b>3,5 × 5,5 m</b>	<b>3,5 × 7,0 m</b>
	Teilung		10	10	10	10	10
	Fläche	m <sup>2</sup>	12	18	17,5	19,3	24,5
<b>A</b>	Höhe geschlossen inkl. Kopf	cm	437	483	447	446	490
<b>B</b>	Höhe aufgespannt inkl. Kopf	cm	296	305	304	304	312
<b>C</b>	Durchgangshöhe mit Volant	cm	214	214	214	214	214
<b>D</b>	Durchgangshöhe ohne Volant untere Speichenkante	cm	242	242	242	242	242
<b>F</b>	Bodenfreiheit untere Speichenkante	cm	182	132	138	110	83
<b>H</b>	Höhe Verteilerflansch	cm	242	198	242	242	205
	verlängerte Stahlkernverstärkung		integriert	integriert	integriert	integriert	integriert
	Gewicht ohne Verpackung MayTex-Acryl ohne Volant	kg	82	99	88	89	104
	Schirmmast-Ø	mm	Außen-Ø 100, Wanddicke 5				
	Verpackung Kartonhülse Ø 45 cm		Länge 460 cm Gewicht 32 kg	Länge 500 cm Gewicht 36 kg	Länge 480 cm Gewicht 34 kg	Länge 480 cm Gewicht 34 kg	Länge 500 cm Gewicht 36 kg
	Fundament Länge/Breite/Mindest-Tiefe	cm	60/60/60	75/75/60	75/75/60	75/75/60	85/85/60
	Mindest-Ballast Anzahl Lagen Betonplatten XZ49		6 x = ca. 672 kg	9 x = ca. 1.008 kg	9 x = ca. 1.008 kg	9 x = ca. 1.008 kg	11 x = ca. 1.232 kg

<sup>1)</sup> Bei Verwendung von Betonplatten als Ballast kann der Schirm wegen Speichenlänge nicht geschlossen werden. Schirmmast gegen Aufpreis z. B. um 20 cm verlängern (siehe Preisliste Zusatz-Ausstattung). Achtung, dann Höhenmaß 20 cm hochrechnen!

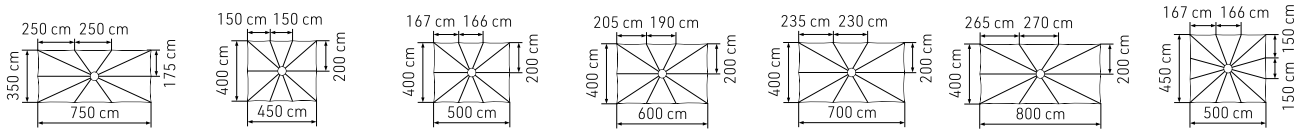
Alle Höhenangaben beziehen sich auf Schirme mit MayTex-Acryl-Bespannung, die mit einem Ankerfuß AZ120 aufgestellt sind. Maße für andere Befestigungen ändern sich wie folgt:

Standrahmen:	AZ111	+	1,5 cm
Standrahmen:	AZ112	+	2 / 6 cm
Standrahmen:	AZ116	+	10 / 14 cm
Ankerplatte:	AZ024	+	1,5 cm
Standplatte:	AZ246	+	3 cm
Standplatte:	AZ247	+	4,5 cm
Standplatte:	AZ248	+	6 cm
Standplatte:	AZ249	+	7,5 cm
Betonständer:	AZ361 / AZ371	+	48,5 / 52,5 cm

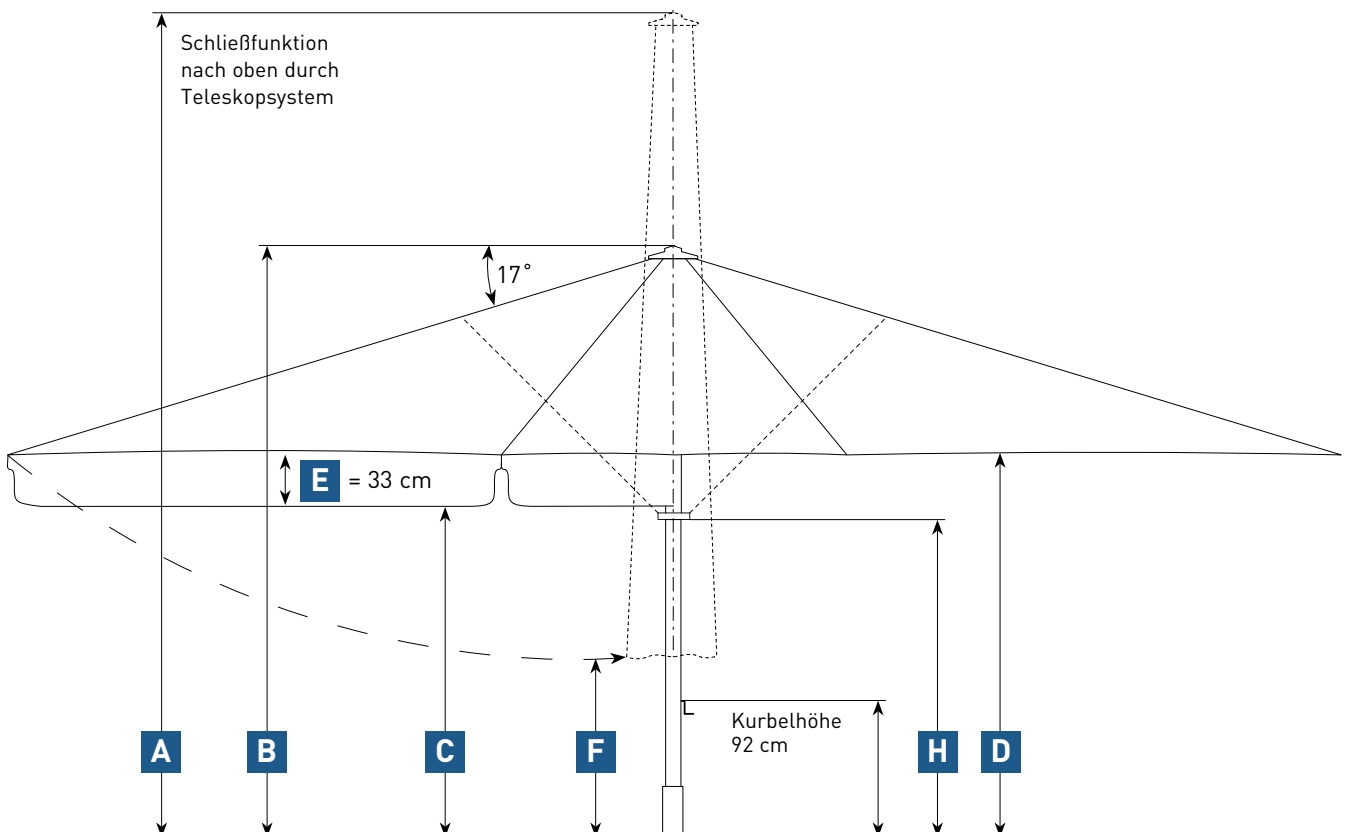
3D-Darstellung eines Fundamentes, hier mit Winterabdeckung. Fundament frostsicher gründen und bei schlechtem Baugrund entsprechend vergrößern.

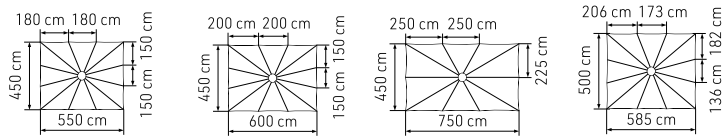


Zwischenmaße sowie Sondergrößen auf Anfrage.  
Maßtoleranzen ± 5%.



	3,5 × 7,5 m <sup>1)</sup>	4,0 × 4,5 m	4,0 × 5,0 m	4,0 × 6,0 m	4,0 × 7,0 m <sup>1)</sup>	4,0 × 8,0 m	4,5 × 5,0 m
	10	10	10	10	10	10	12
	26,3	18	20	24	28	32	22,5
<b>A</b>	453	463	463	463	463	523	478
<b>B</b>	303	311	311	312	311	334	319
<b>C</b>	214	214	214	214	214	214	214
<b>D</b>	242	242	242	242	242	242	242
<b>F</b>	38	151	137	106	57	68	136
<b>H</b>	242	242	242	242	242	193	242
	integriert	integriert	integriert	integriert	integriert	optional	integriert
	106	88	100	114	103	129	96
Außen-Ø 100, Wanddicke 5							
	Länge 480 cm Gewicht 34 kg	Länge 500 cm Gewicht 36 kg	Länge 480 cm Gewicht 34 kg	Länge 480 cm Gewicht 34 kg	Länge 480 cm Gewicht 34 kg	Länge 560 cm Gewicht 41 kg	Länge 500 cm Gewicht 36 kg
	80/80/60	65/65/60	65/65/60	80/80/60	80/80/60	80/80/60	80/80/60
	10 × = ca. 1.120 kg	6 × = ca. 672 kg	6 × = ca. 672 kg	10 × = ca. 1.120 kg	10 × = ca. 1.120 kg	10 × = ca. 1.120 kg	10 × = ca. 1.120 kg





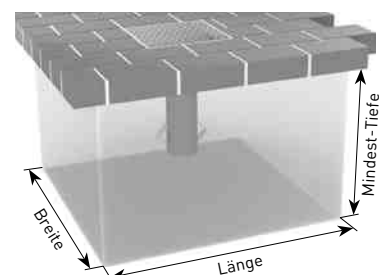
<b>ALBATROS rechteckig</b>		<b>4,5 × 5,5 m</b>	<b>4,5 × 6,0 m</b>	<b>4,5 × 7,5 m</b>	<b>5,0 × 5,85 m</b>	
Teilung		12	12	10	12	
Fläche	m <sup>2</sup>	24,8	27	33,8	29	
<b>A</b>	Höhe geschlossen inkl. Kopf	cm	478	477	477	525
<b>B</b>	Höhe aufgespannt inkl. Kopf	cm	319	319	319	329
<b>C</b>	Durchgangshöhe mit Volant	cm	214	214	214	212
<b>D</b>	Durchgangshöhe ohne Volant untere Speichenkante	cm	242	242	242	240
<b>F</b>	Bodenfreiheit untere Speichenkante	cm	117	91	37	130
<b>H</b>	Höhe Verteilerflansch	cm	242	242	242	190
	verlängerte Stahlkernverstärkung	integriert	integriert	optional	optional	
	Gewicht ohne Verpackung MayTex-Acryl ohne Volant	kg	120	121	118	106
	Schirmmast-Ø	mm	Außen-Ø 100, Wanddicke 5			
	Verpackung Kartonhülse Ø 45 cm		Länge 500 cm Gewicht 36 kg	Länge 510 cm Gewicht 36 kg	Länge 500 cm Gewicht 36 kg	Länge 560 cm Gewicht 41 kg
	Fundament Länge/Breite/Mindest-Tiefe	cm	85/85/60	85/85/60	80/80/60	80/80/60
	Mindest-Ballast Anzahl Lagen Betonplatten XZ49		11 × = ca. 1.232 kg	11 × = ca. 1.232 kg	10 × = ca. 1.120 kg	10 × = ca. 1.120 kg

<sup>1)</sup> Bei Verwendung von Betonplatten als Ballast kann der Schirm wegen Speichenlänge nicht geschlossen werden. Schirmmast gegen Aufpreis z. B. um 20 cm verlängern (siehe Preisliste Zusatz-Ausstattung). Achtung, dann Höhenmaß 20 cm hochrechnen!

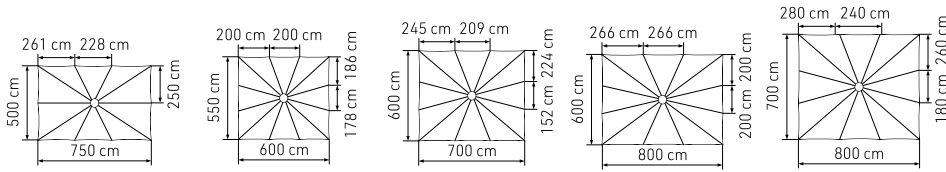
Alle Höhenangaben beziehen sich auf Schirme mit MayTex-Acryl-Bespannung, die mit einem Ankerfuß AZ120 aufgestellt sind. Maße für andere Befestigungen ändern sich wie folgt:

Standrahmen:	AZ111	+	1,5 cm
Standrahmen:	AZ112	+	2 / 6 cm
Standrahmen:	AZ116	+	10 / 14 cm
Ankerplatte:	AZ024	+	1,5 cm
Standplatte:	AZ246	+	3 cm
Standplatte:	AZ247	+	4,5 cm
Standplatte:	AZ248	+	6 cm
Standplatte:	AZ249	+	7,5 cm
Betonständer:	AZ361 / AZ371	+	48,5 / 52,5 cm

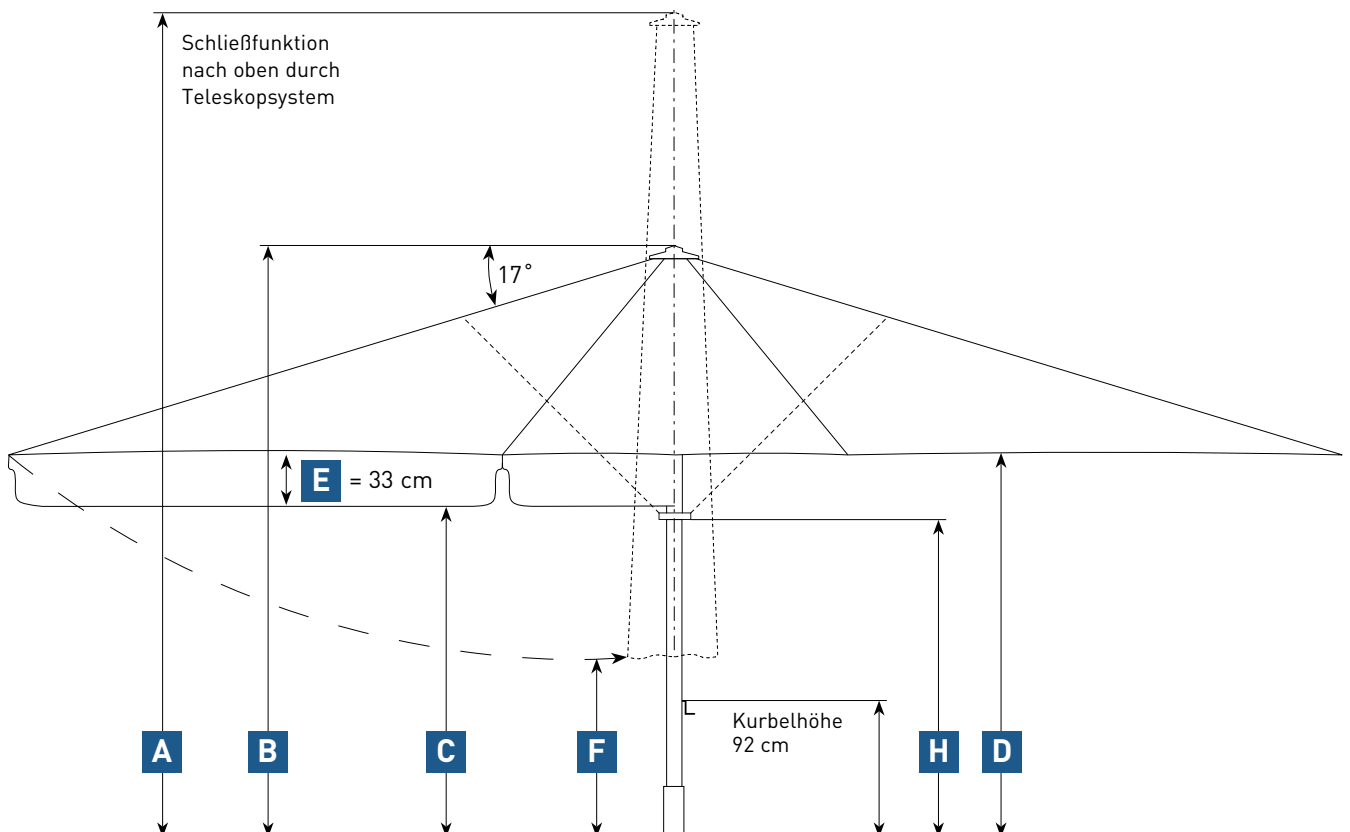
3D-Darstellung eines Fundamentes, hier mit Winterabdeckung. Fundament frostsicher gründen und bei schlechtem Baugrund entsprechend vergrößern.



Zwischenmaße sowie Sondergrößen auf Anfrage.  
Maßtoleranzen ± 5%.



	5,0 × 7,5 m	5,5 × 6,0 m	6,0 × 7,0 m	6,0 × 8,0 m <sup>1)</sup>	7,0 × 8,0 m <sup>1)</sup>
	10	12	12	12	12
	37,5	33	42	48	56
<b>A</b>	535	507	555	527	570
<b>B</b>	329	334	359	342	375
<b>C</b>	212	214	214	214	217
<b>D</b>	240	242	242	242	245
<b>F</b>	72	93	72	14	25
<b>H</b>	200	242	207	242	235
	optional	optional	optional	optional	optional
	129	124	121	161	160
Außen-Ø 100, Wanddicke 5					
	Länge 560 cm Gewicht 41 kg	Länge 530 cm Gewicht 39 kg	Länge 560 cm Gewicht 41 kg	Länge 560 cm Gewicht 41 kg	Länge 560 cm Gewicht 41 kg
	75/75/60	80/80/60	80/80/60	80/80/60	105/105/60
	9 × = ca. 1.008 kg	10 × = ca. 1.120 kg	10 × = ca. 1.120 kg	10 × = ca. 1.120 kg	16 × = ca. 1.792 kg





ALBATROS 5,0 x 5,0 m  
 MAY-Tex Acryl DA 8779 olivebraun  
 Gestell-Sonderfarbe RAL 9005



350118 Edelstahl V4A

**Seewasserbeständige Verbindungen aus Edelstahl**

Damit der ALBATROS auch direkt an Küsten mit salzhaltigem Seewasser aufgestellt werden kann, müssen Materialien verbaut werden, die nicht rosten. Mit diesem Paket werden die Dreh- und Normteile aus rostfreiem Edelstahl V4A (1.4401, AISI 316) geliefert. Optimaler Schutz für minimale Oxidation im Aluminium-Schirmgestell.

Artikel-Nr. **350139**



**6-Kant-Einsatz**

für ein schnelles Öffnen und Schließen des Schirmes per Akku-Bohrmaschine.

Artikel-Nr. **200112**



ALBATROS 5,0 × 5,85 m  
MayTex-Acryl SA 314 325 natur

6,0 × 8,0 m

4,0 × 8,0 m

### **Schutzhülle, Ausführung Reißverschluss**

mit Reißverschluss und Hissleine, ohne Teleskoprohr Artikel-Nr. 356041; aus Persenningmaterial, grau. Kann auch für Schirme mit Heizstrahlern verwendet werden, wenn diese demontiert sind (Wintereinlagerung). Bitte Schirmgröße oder Seriennummer angeben.

Artikel-Nr. **AA122**



### **Schutzhülle, Ausführung Reißverschluss, für Schirme mit integrierten Heizstrahlern**

mit Reißverschluss und Hissleine, ohne Teleskoprohr Artikel-Nr. 356041; aus Persenningmaterial, grau. Für den täglichen Schutz Ihrer Schirme mit montierten Heizstrahlern. Bitte Schirmgröße oder Seriennummer angeben.

Artikel-Nr. **AA124**



### **Teleskoprohr**

maximale Länge 4,5 m, ohne Formring. Zum Nachrüsten von allen Schutzhüllen der Ausführung Reißverschluss. Für das Überziehen der Schutzhülle ohne Leiter. 1 Stück pro Terrasse notwendig.

Artikel-Nr. **356041**







ALBATROS 5,0 × 5,0 m, MayTex-Acryl SA 314 030 hellgrau  
mit Regenrinne XA141, MayTex-Poly M9653 grau



**Regenrinne**

aus MayTex-Poly oder MayTex-PVC, mit Alurohren zur Stabilisierung,  
nur in Verbindung mit Volant möglich.

Artikel-Nr. **XA141**



**Befestigung für Seitenbehang und Regenrinne**

aus glasfaserverstärktem Kunststoff, pro Speiche 1 Stück erforderlich.

mit 1 Ösenschraube  
mit 2 Ösenschrauben

Artikel-Nr. **AA141 01**

Artikel-Nr. **AA141 02**



ALBATROS 5,0 × 5,0 m, MayTex-Acryl SA 314 030 hellgrau  
mit freitragender Regenrinne, MayTex-Poly M9653 grau

### Befestigung für freitragende Regenrinne

aus Aluminium und Edelstahl, pro Speiche 1 Stück erforderlich.

mit 1 Ösenschraube und  
1 Trägerarm links

Artikel-Nr. **AA150**

mit 1 Ösenschraube und  
1 Trägerarm rechts

Artikel-Nr. **AA151**

mit 2 Ösenschrauben und  
2 Trägerarmen

Artikel-Nr. **AA152**



### Schirmmast-Überlänge

Bitte Länge in cm angeben (max. 70 cm).

### Schirmmast-Verkürzung

Länge auf Anfrage, abhängig von Schirmgröße.

### Gestell-Sonderfarbe

Bitte RAL-Nummer angeben.

### Bespannung in MayTex-PVC

ca. 480 g/m<sup>2</sup> ± 5%.

### Seitenbehang

aus MayTex-Poly, siehe ab Seite 216.



Seitenbehang



ALBATROS 6,0 x 6,0 m  
MAY-TEX Acryl DA 7560 hellgelb

## KINDER- GARTENSCHIRM



Prospekt-Download unter:  
[www.may-online.com/de/download](http://www.may-online.com/de/download)



### Prallschutz für Schirmmast Ø 100 mm

Machen Sie den Spielraum für Kinder sicherer. Speziell in Kindergärten kann unbeaufsichtigtes und übermütiges Tollen zu Tränen führen. Das weiche Dämmmaterial verhindert schmerzhafte Stöße bis zu einer Höhe von 90 cm. Bodenbündig montiert bedeckt der Aufprallschutz auch das Hülsen-Oberteil und sorgt für einen normgerechten Einbau. Der Klettverschluss geht über die komplette Längsachse. Somit kann sich der Prallschutz über die ganze Länge optimal an den Schirmmast anschmiegen. Zudem bildet dieser so möglichst wenige harte Kanten und Ecken an denen Kinder sich aufschürfen könnten. Aus MayTex-PVC, erhältlich in allen PVC-Farben der Stoffkollektion.

Artikel-Nr. **350269**



ALBATROS 5,0 × 5,85 m  
MAY-TEX Acryl SA 314 001 kirschrot  
Gestellfarbe RAL 7016

### Schmierstoff LubriMay 13

für Gewindespindel, Inhalt: 100 g.

Artikel-Nr. **350652**



### CleanoMay 13

Hocheffizientes Reiniger-Konzentrat entfernt Fett, Öl, Kohle, Ruß und anderen hartnäckigen Schmutz von Sonnenschirm-Bespannung und -Gestell. Einsetzbar auch als Maschinenreiniger, Küchenreiniger (Zulassung Institut Fresenius für Lebensmittelbereich), Grillreiniger, Planenreiniger und Kunststoffreiniger. CleanoMay 13 ist ungiftig, biologisch abbaubar, nicht brennbar und wirkt nicht korrodierend. 1 Liter Konzentrat ergibt 26 Liter Reiniger.

Artikel-Nr. **350848**



### Ersatz-Bespannung

Mit einer neuen Bespannung können Sie auf Ihrer Terrasse frische Akzente setzen.



# ROHR- MOTOR



Unser Produktvideo finden Sie unter:  
<https://may.ag/e>

## Rohrmotor

Vollständig in den Schirmmast integriert und nicht sichtbar; Inbetriebnahme über Plug & Play; Öffnen und Schließen nach 3 Sekundenlangem Betätigen des Funksenders (Schutzfunktion gegen versehentliche Aktivierung), Reichweite des Funksenders zu Schirmmast ca. 25 m; Ansteuerung ausschließlich über Funk; keine leitungsgebundene Ansteuerung (Festverdrahtung) möglich; inkl. Handkurbel für den Einsatz im Notfall bei Stromausfall. Die Motoren sind nur in Verbindung mit den Befestigungselementen AZ024, AZ120, AZ128, AZ186, AZ194, AZ256, AZ257, AZ258, AZ259 oder AZ210 machbar. Kompatibel mit LED-Beleuchtung, nicht mit Heizstrahlern, Lautsprechern oder USB-Ladestation. Anschluss: 230 V~ / 50 Hz / 1 A.

Artikel-Nr. **202112**



## Einzelfunksender

Beim Einsatz eines Schirmes ausreichend. 1-kanalig (2 Signale). Zum Bedienen eines Schirmes oder zum gleichzeitigen Öffnen/Schließen einer Gruppe von Schirmen.

Artikel-Nr. **202105**



202105 + 202115

## Handsenderhalter

Passend für Einzelfunksender 202105. Wird an der Wand angeschraubt.

Artikel-Nr. **202115**



## 18-kanaliger Funksender

Beim Einsatz mehrerer Schirme. Ermöglicht eine Einzel- sowie Gruppenansteuerung der Schirme. Programmierung im Werk in Absprache. 18-kanalig. Zum getrennten Bedienen von 18 Schirmen (36 Signale).

Artikel-Nr. **202106**



ALBATROS 4,5 × 4,5 m, MayTex-Acryl SA 314 362 dunkelgrün

### Handsenderhalter

Passend für 18-kanaligen Funksender 202106. Wird an der Wand angeschraubt.

Artikel-Nr. **202116**



202106 + 202116

### Wandsender

Der Funksender wird als Festinstallation an der Wand angeschraubt. Direkter Sichtkontakt zum Funkempfänger notwendig. Zum Bedienen eines Schirmes oder zum gleichzeitigen Öffnen/Schließen einer Gruppe von Schirmen (2 Signale).

Artikel-Nr. **202104**



### Funk-Sendestation

2-kanalige Funk-Sendestation zum Öffnen und Schließen von Rohrmotoren per Haus-Automatonsystem (z. B. elero, elsner, GIRA, KNX, LOXONE, Rademacher oder somfy). Direkter Sichtkontakt zum Funkempfänger notwendig. Steuert 1 oder 2 Schirme bzw. 1 – 2 Schirmgruppen. 4 Signale; unidirektional und sequenziell. Einfache Integration durch potentialfreie Schaltkontakte (> 3 sec). Kombinierbar mit 18-kanaligem Funksender für eine Einzel- und Gruppensteuerung. Input 12 V - 24 V DC oder 230 V~ / 50 Hz.

Artikel-Nr. **202108**



### Windsensor




















Nur zur Unterstützung, bei aufkommendem Wind muss der Betreiber in Eigenverantwortung die Schirme schließen und mit einem Zurrigurt sichern. Der Windsensor misst die Windgeschwindigkeit und gibt dem Rohrmotor das Signal, automatisch die Schirme zu schließen; mit einem einstellbaren Potentiometer wird die Sensibilität des Signals gesteuert. Solar- und Funkbetrieb, keine Verkabelung notwendig. Wird mit zwei gelieferten Dübeln an einem geeigneten Platz befestigt. Die Position sollte an der exponiertesten Lage und nah bei den Schirmen sein. Direkter Sichtkontakt zu Funkempfänger notwendig.

Artikel-Nr. **202110**

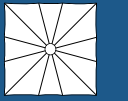










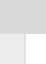

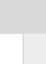







# Elektropakete

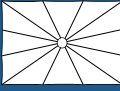
Hier sind die gängigsten Varianten zu Komplettpaketen zusammengefasst. Wählen Sie einen Schirm und eines der aufgeführten Pakete. Ab Seite 202 sind alle notwendigen Informationen über einzelne Bauteile aufgeführt.

	Artikel-Nr.	Ø 4,0 m 8-Teiler	Ø 4,0 m 12-Teiler	Ø 4,5 m 8-Teiler	Ø 4,5 m 12-Teiler	Ø 5,0 m 8-Teiler	Ø 5,0 m 12-Teiler	Ø 5,5 m 8-Teiler	Ø 5,5 m 12-Teiler	Ø 6,0 m 8-Teiler	Ø 6,0 m 12-Teiler	Ø 6,5 m 8-Teiler	Ø 6,5 m 12-Teiler	Ø 7,0 m	Ø 8,0 m	Ø 9,0 m	Ø 10,0 m
<b>LED-Beleuchtung warmweiß</b>																	
	Paket A 4LED	350962	•	•	•	•	•	•	•	•	•	•	•	•	•	•	•
	Paket A 6LED	350989	•	•	•	•	•	•	•	•	•	•	•	•	•	•	•
	Paket A 8LED	350964	•	•	•	•	•	•	•	•	•	•	•	•	•	•	•
	Paket A 10LED	350965		•		•		•			•		•		•		•
	Paket A 12LED	350966		•		•		•			•		•		•		•
<b>LED-Beleuchtung RGB-warmweiß</b>																	
	Paket A 4RGB	352974	•	•	•	•	•	•	•	•	•	•	•	•	•	•	•
	Paket A 6RGB	352975	•	•	•	•	•	•	•	•	•	•	•	•	•	•	•
	Paket A 8RGB	352976	•	•	•	•	•	•	•	•	•	•	•	•	•	•	•
	Paket A 10RGB	352977		•		•		•			•		•		•		•
	Paket A 12RGB	352978		•		•		•			•		•		•		•
<b>Infrarot-Heizstrahler</b>																	
	Paket A 0 4A	 351494						•	•					•	•		•
	Paket A 0 4Z	 351495	•	•	•	•	•	•	•	•	•	•	•	•	•	•	•
<b>Infrarot-Heizstrahler + LED-Beleuchtung warmweiß</b>																	
	Paket A 4LED 4A	 355154						•	•					•	•		•
	Paket A 6LED 4A	350990						•	•					•	•		•
	Paket A 8LED 4A	350980						•	•					•	•		•
	Paket A 4LED 4Z	 355155	•	•	•	•	•	•	•	•	•	•	•	•	•	•	•
	Paket A 6LED 4Z	350991	•	•	•	•	•	•	•	•	•	•	•	•	•	•	•
	Paket A 8LED 4Z	350981	•	•	•	•	•	•	•	•	•	•	•	•	•	•	•
<b>Infrarot-Heizstrahler + LED-Beleuchtung RGB-warmweiß</b>																	
	Paket A 4RGB 4A	 355156						•	•					•	•		•
	Paket A 6RGB 4A	352990						•	•					•	•		•
	Paket A 8RGB 4A	352993						•	•					•	•		•
	Paket A 4RGB 4Z	 355157	•	•	•	•	•	•	•	•	•	•	•	•	•	•	•
	Paket A 6RGB 4Z	352991	•	•	•	•	•	•	•	•	•	•	•	•	•	•	•
	Paket A 8RGB 4Z	352994	•	•	•	•	•	•	•	•	•	•	•	•	•	•	•
<b>Rohrmotor</b>																	
	Paket A 0 M	353015	•	•	•	•	•	•	•	•	•	•	•	•	•	•	•
<b>Rohrmotor + LED-Beleuchtung warmweiß</b>																	
	Paket A 4LED M	350967	•	•	•	•	•	•	•	•	•	•	•	•	•	•	•
	Paket A 6LED M	350968	•	•	•	•	•	•	•	•	•	•	•	•	•	•	•
	Paket A 8LED M	350969	•	•	•	•	•	•	•	•	•	•	•	•	•	•	•
	Paket A 10LED M	350970		•		•		•			•		•		•		•
	Paket A 12LED M	350971		•		•		•			•		•		•		•
<b>Rohrmotor + LED-Beleuchtung RGB-warmweiß</b>																	
	Paket A 4RGB M	352979	•	•	•	•	•	•	•	•	•	•	•	•	•	•	•
	Paket A 6RGB M	352980	•	•	•	•	•	•	•	•	•	•	•	•	•	•	•
	Paket A 8RGB M	352981	•	•	•	•	•	•	•	•	•	•	•	•	•	•	•
	Paket A 10RGB M	352982		•		•		•			•		•		•		•
	Paket A 12RGB M	352983		•		•		•			•		•		•		•

Die Pakete sind nur in Verbindung mit den Befestigungselementen AZ024, AZ120, AZ128, AZ186, AZ194, AZ256, AZ257, AZ258, AZ259 und AZ210 machbar. Für Schirme bis 30 m<sup>2</sup> Fläche empfehlen wir 4 Leuchten und 4 Heizstrahler. Heizung und Motor sind nicht kombinierbar.

	Artikel-Nr.	3,0 x 3,0 m	3,5 x 3,5 m 8-Teiler	3,5 x 3,5 m 12-Teiler	4,0 x 4,0 m 8-Teiler	4,0 x 4,0 m 12-Teiler	4,5 x 4,5 m 8-Teiler	4,5 x 4,5 m 12-Teiler	5,0 x 5,0 m 8-Teiler	5,0 x 5,0 m 12-Teiler	5,5 x 5,5 m 8-Teiler	5,5 x 5,5 m 12-Teiler	6,0 x 6,0 m 8-Teiler	6,0 x 6,0 m 12-Teiler	6,5 x 6,5 m	7,0 x 7,0 m
<b>LED-Beleuchtung warmweiß</b>																
	Paket A 4LED	350962	•	•	•	•	•	•	•	•	•	•	•	•	•	•
	Paket A 6LED	350989	•	•	•	•	•	•	•	•	•	•	•	•	•	•
	Paket A 8LED	350964	•	•	•	•	•	•	•	•	•	•	•	•	•	•
	Paket A 10LED	350965			•	•		•		•		•		•	•	•
	Paket A 12LED	350966			•	•		•		•		•		•	•	•
<b>LED-Beleuchtung RGB-warmweiß</b>																
	Paket A 4RGB	352974	•	•	•	•	•	•	•	•	•	•	•	•	•	•
	Paket A 6RGB	352975	•	•	•	•	•	•	•	•	•	•	•	•	•	•
	Paket A 8RGB	352976	•	•	•	•	•	•	•	•	•	•	•	•	•	•
	Paket A 10RGB	352977			•	•		•		•		•		•	•	•
	Paket A 12RGB	352978			•	•		•		•		•		•	•	•
<b>Infrarot-Heizstrahler</b>																
	Paket A 0 4A	 351494								•	•	•	•	•	•	•
	Paket A 0 4Z	 351495	•	•	•	•	•	•	•	•	•	•	•	•	•	•
<b>Infrarot-Heizstrahler + LED-Beleuchtung warmweiß</b>																
	Paket A 4LED 4A	 355154								•	•	•	•	•	•	•
	Paket A 6LED 4A	350990								•	•	•	•	•	•	•
	Paket A 8LED 4A	350980								•	•	•	•	•	•	•
	Paket A 4LED 4Z	 355155	•	•	•	•	•	•	•	•	•	•	•	•	•	•
	Paket A 6LED 4Z	350991	•	•	•	•	•	•	•	•	•	•	•	•	•	•
	Paket A 8LED 4Z	350981	•	•	•	•	•	•	•	•	•	•	•	•	•	•
<b>Infrarot-Heizstrahler + LED-Beleuchtung RGB-warmweiß</b>																
	Paket A 4RGB 4A	 355156								•	•	•	•	•	•	•
	Paket A 6RGB 4A	352990								•	•	•	•	•	•	•
	Paket A 8RGB 4A	352993								•	•	•	•	•	•	•
	Paket A 4RGB 4Z	 355157	•	•	•	•	•	•	•	•	•	•	•	•	•	•
	Paket A 6RGB 4Z	352991	•	•	•	•	•	•	•	•	•	•	•	•	•	•
	Paket A 8RGB 4Z	352994	•	•	•	•	•	•	•	•	•	•	•	•	•	•
<b>Rohrmotor</b>																
	Paket A 0 M	353015	•	•	•	•	•	•	•	•	•	•	•	•	•	•
<b>Rohrmotor + LED-Beleuchtung warmweiß</b>																
	Paket A 4LED M	350967	•	•	•	•	•	•	•	•	•	•	•	•	•	•
	Paket A 6LED M	350968	•	•	•	•	•	•	•	•	•	•	•	•	•	•
	Paket A 8LED M	350969	•	•	•	•	•	•	•	•	•	•	•	•	•	•
	Paket A 10LED M	350970			•	•		•		•		•		•	•	•
	Paket A 12LED M	350971			•	•		•		•		•		•	•	•
<b>Rohrmotor + LED-Beleuchtung RGB-warmweiß</b>																
	Paket A 4RGB M	352979	•	•	•	•	•	•	•	•	•	•	•	•	•	•
	Paket A 6RGB M	352980	•	•	•	•	•	•	•	•	•	•	•	•	•	•
	Paket A 8RGB M	352981	•	•	•	•	•	•	•	•	•	•	•	•	•	•
	Paket A 10RGB M	352982			•	•		•		•		•		•	•	•
	Paket A 12RGB M	352983			•	•		•		•		•		•	•	•



	Artikel-Nr.	3,0 x 4,0 m	3,0 x 6,0 m	3,5 x 5,0 m	3,5 x 5,5 m	3,5 x 7,0 m	3,5 x 7,5 m	4,0 x 4,5 m	4,0 x 5,0 m	4,0 x 6,0 m	4,0 x 7,0 m	4,0 x 8,0 m	4,5 x 5,0 m	4,5 x 5,5 m	4,5 x 6,0 m	4,5 x 7,5 m	5,0 x 5,85 m
---	-------------	-------------	-------------	-------------	-------------	-------------	-------------	-------------	-------------	-------------	-------------	-------------	-------------	-------------	-------------	-------------	--------------





LED-Beleuchtung warmweiß																	
Paket A 4LED	350962	•	•	•	•	•	•	•	•	•	•	•	•	•	•	•	•
Paket A 6LED	350989	•	•	•	•	•	•	•	•	•	•	•	•	•	•	•	•
Paket A 8LED	350964	•	•	•	•	•	•	•	•	•	•	•	•	•	•	•	•
Paket A 10LED	350965	•	•	•	•	•	•	•	•	•	•	•	•	•	•	•	•
Paket A 12LED	350966												•	•	•		•





LED-Beleuchtung RGB-warmweiß																	
Paket A 4RGB	352974	•	•	•	•	•	•	•	•	•	•	•	•	•	•	•	•
Paket A 6RGB	352975	•	•	•	•	•	•	•	•	•	•	•	•	•	•	•	•
Paket A 8RGB	352976	•	•	•	•	•	•	•	•	•	•	•	•	•	•	•	•
Paket A 10RGB	352977	•	•	•	•	•	•	•	•	•	•	•	•	•	•	•	•
Paket A 12RGB	352978												•	•	•		•





Infrarot-Heizstrahler																	
Paket A 0 4A	 351494				•		•		•	•	•		•	•	•	•	
Paket A 0 4Z	 351495		•	•	•	•	•	•	•	•	•	•	•	•	•	•	•



Infrarot-Heizstrahler + LED-Beleuchtung warmweiß																	
Paket A 4LED 4A	 355154				•		•		•	•	•		•	•	•	•	
Paket A 6LED 4A	350990				•		•		•	•	•		•	•	•	•	
Paket A 8LED 4A	350980				•		•		•	•	•		•	•	•	•	
Paket A 4LED 4Z	 355155		•	•	•	•	•	•	•	•	•	•	•	•	•	•	•
Paket A 6LED 4Z	350991		•	•	•	•	•	•	•	•	•	•	•	•	•	•	•
Paket A 8LED 4Z	350981		•	•	•	•	•	•	•	•	•	•	•	•	•	•	•



Infrarot-Heizstrahler + LED-Beleuchtung RGB-warmweiß																	
Paket A 4RGB 4A	 355156				•		•		•	•	•		•	•	•	•	
Paket A 6RGB 4A	352990				•		•		•	•	•		•	•	•	•	
Paket A 8RGB 4A	352993				•		•		•	•	•		•	•	•	•	
Paket A 4RGB 4Z	 355157		•	•	•	•	•	•	•	•	•	•	•	•	•	•	•
Paket A 6RGB 4Z	352991		•	•	•	•	•	•	•	•	•	•	•	•	•	•	•
Paket A 8RGB 4Z	352994		•	•	•	•	•	•	•	•	•	•	•	•	•	•	•



Rohrmotor																	
Paket A 0 M	353015	•	•	•	•	•	•	•	•	•	•	•	•	•	•	•	•



Rohrmotor + LED-Beleuchtung warmweiß																	
Paket A 4LED M	350967	•	•	•	•	•	•	•	•	•	•	•	•	•	•	•	•
Paket A 6LED M	350968	•	•	•	•	•	•	•	•	•	•	•	•	•	•	•	•
Paket A 8LED M	350969	•	•	•	•	•	•	•	•	•	•	•	•	•	•	•	•
Paket A 10LED M	350970	•	•	•	•	•	•	•	•	•	•	•	•	•	•	•	•
Paket A 12LED M	350971												•	•	•		•



Rohrmotor + LED-Beleuchtung RGB-warmweiß																	
Paket A 4RGB M	352979	•	•	•	•	•	•	•	•	•	•	•	•	•	•	•	•
Paket A 6RGB M	352980	•	•	•	•	•	•	•	•	•	•	•	•	•	•	•	•
Paket A 8RGB M	352981	•	•	•	•	•	•	•	•	•	•	•	•	•	•	•	•
Paket A 10RGB M	352982	•	•	•	•	•	•	•	•	•	•	•	•	•	•	•	•
Paket A 12RGB M	352983												•	•	•		•

	Artikel-Nr.	5,0 x 7,5 m	5,5 x 6,0 m	6,0 x 7,0 m	6,0 x 8,0 m	7,0 x 8,0 m
---	-------------	-------------	-------------	-------------	-------------	-------------



### LED-Beleuchtung warmweiß

Paket A 4LED	350962	•	•	•	•	•
Paket A 6LED	350989	•	•	•	•	•
Paket A 8LED	350964	•	•	•	•	•
Paket A 10LED	350965	•	•	•	•	•
Paket A 12LED	350966		•	•	•	•





### LED-Beleuchtung RGB-warmweiß

Paket A 4RGB	352974	•	•	•	•	•
Paket A 6RGB	352975	•	•	•	•	•
Paket A 8RGB	352976	•	•	•	•	•
Paket A 10RGB	352977	•	•	•	•	•
Paket A 12RGB	352978		•	•	•	•





### Infrarot-Heizstrahler

Paket A 0 4A	 351494	•	•	•	•	•
Paket A 0 4Z	 351495	•	•	•	•	•



### Infrarot-Heizstrahler + LED-Beleuchtung warmweiß





Paket A 4LED 4A	 355154	•	•	•	•	•
Paket A 6LED 4A	350990	•	•	•	•	•
Paket A 8LED 4A	350980	•	•	•	•	•
Paket A 4LED 4Z	 355155	•	•	•	•	•
Paket A 6LED 4Z	350991	•	•	•	•	•
Paket A 8LED 4Z	350981	•	•	•	•	•



### Infrarot-Heizstrahler + LED-Beleuchtung RGB-warmweiß



Paket A 4RGB 4A	 355156	•	•	•	•	•
Paket A 6RGB 4A	352990	•	•	•	•	•
Paket A 8RGB 4A	352993	•	•	•	•	•
Paket A 4RGB 4Z	 355157	•	•	•	•	•
Paket A 6RGB 4Z	352991	•	•	•	•	•
Paket A 8RGB 4Z	352994	•	•	•	•	•



### Rohrmotor

Paket A 0 M	353015	•	•	•	•	•
-------------	--------	---	---	---	---	---



### Rohrmotor + LED-Beleuchtung warmweiß



Paket A 4LED M	350967	•	•	•	•	•
Paket A 6LED M	350968	•	•	•	•	•
Paket A 8LED M	350969	•	•	•	•	•
Paket A 10LED M	350970	•	•	•	•	•
Paket A 12LED M	350971		•	•	•	•



### Rohrmotor + LED-Beleuchtung RGB-warmweiß



Paket A 4RGB M	352979	•	•	•	•	•
Paket A 6RGB M	352980	•	•	•	•	•
Paket A 8RGB M	352981	•	•	•	•	•
Paket A 10RGB M	352982	•	•	•	•	•
Paket A 12RGB M	352983		•	•	•	•

## LED-Beleuchtung warmweiß



Um die LED-Leiste warmweiß per Smartphone oder Funksender zu dimmen, bestellen Sie den Bluetooth-Funkdimmer Artikel-Nr. 352888 sowie ggfs. den Bluetooth-Funksender Artikel-Nr. 352890, siehe Seite 210.

Diese Pakete sind kombinierbar mit maximal einer der folgenden Optionen:

- USB-Ladestation
- Lautsprecher

### Paket A 4LED Artikel-Nr. 350962

230 V-Anschluss: Schaltplan: [may.ag/plan353304.pdf](http://may.ag/plan353304.pdf)

Paket beinhaltet:	Stück	Artikel-Nr.
W-MAY-Steckverbindung 3-polig	1	352422
Stromzufuhr durch Schirmmast	1	354522
Stromverteilergehäuse	1	350932
6-er Netzteil, im Schirm integriert	1	351920
<b>LED-Leiste warmweiß, ohne Punktoptik</b>	<b>4</b>	<b>352187</b>

### Paket A 6LED Artikel-Nr. 350989

230 V-Anschluss: Schaltplan: [may.ag/plan353304.pdf](http://may.ag/plan353304.pdf)

Paket beinhaltet:	Stück	Artikel-Nr.
W-MAY-Steckverbindung 3-polig	1	352422
Stromzufuhr durch Schirmmast	1	354522
Stromverteilergehäuse	1	350932
6-er Netzteil, im Schirm integriert	1	351920
<b>LED-Leiste warmweiß, ohne Punktoptik</b>	<b>6</b>	<b>352187</b>

### Paket A 8LED Artikel-Nr. 350964

12 V-Anschluss: Schaltplan: [may.ag/plan353305.pdf](http://may.ag/plan353305.pdf)

Paket beinhaltet:	Stück	Artikel-Nr.
W-MAY-Steckverbindung 3-polig	1	352422
Stromzufuhr durch Schirmmast	1	354520
Stromverteilergehäuse	1	350932
25-er Netzteil, am/im Haus montiert	1	358192
<b>LED-Leiste warmweiß, ohne Punktoptik</b>	<b>8</b>	<b>352187</b>

### Paket A 10LED Artikel-Nr. 350965

12 V-Anschluss: Schaltplan: [may.ag/plan353305.pdf](http://may.ag/plan353305.pdf)

Paket beinhaltet:	Stück	Artikel-Nr.
W-MAY-Steckverbindung 3-polig	1	352422
Stromzufuhr durch Schirmmast	1	354520
Stromverteilergehäuse	1	350932
25-er Netzteil, am/im Haus montiert	1	358192
<b>LED-Leiste warmweiß, ohne Punktoptik</b>	<b>10</b>	<b>352187</b>

### Paket A 12LED Artikel-Nr. 350966

12 V-Anschluss: Schaltplan: [may.ag/plan353305.pdf](http://may.ag/plan353305.pdf)

Paket beinhaltet:	Stück	Artikel-Nr.
W-MAY-Steckverbindung 3-polig	1	352422
Stromzufuhr durch Schirmmast	1	354520
Stromverteilergehäuse	1	350932
25-er Netzteil, am/im Haus montiert	1	358192
<b>LED-Leiste warmweiß, ohne Punktoptik</b>	<b>12</b>	<b>352187</b>

## LED-Beleuchtung RGB-ww (farbig & warmweiß)



LED-Leiste RGB-ww  
(farbig und warmweiß):  
Informationen zur Farbsteuerung und  
Dimmung per Smartphone oder  
Bluetooth-Funksender  
Artikel-Nr. 352890, siehe Seite 210.

Diese Pakete sind kombinierbar mit  
maximal einer der folgenden Optionen:

- USB-Ladestation
- Lautsprecher

### Paket A 4RGB Artikel-Nr. 352974

230 V-Anschluss: Schaltplan: [may.ag/plan353304.pdf](http://may.ag/plan353304.pdf)

Paket beinhaltet:	Stück	Artikel-Nr.
W-MAY-Steckverbindung 3-polig	1	352422
Stromzufuhr durch Schirmmast	1	354522
Stromverteilergehäuse	1	350932
6-er Netzteil, im Schirm integriert	1	351920
Bluetooth-Funkdimmer	1	352888
<b>LED-Leiste RGB-ww (farbig und warmweiß)</b>	<b>4</b>	<b>353925</b>

### Paket A 6RGB Artikel-Nr. 352975

230 V-Anschluss: Schaltplan: [may.ag/plan353304.pdf](http://may.ag/plan353304.pdf)

Paket beinhaltet:	Stück	Artikel-Nr.
W-MAY-Steckverbindung 3-polig	1	352422
Stromzufuhr durch Schirmmast	1	354522
Stromverteilergehäuse	1	350932
6-er Netzteil, im Schirm integriert	1	351920
Bluetooth-Funkdimmer	1	352888
<b>LED-Leiste RGB-ww (farbig und warmweiß)</b>	<b>6</b>	<b>353925</b>

### Paket A 8RGB Artikel-Nr. 352976

12 V-Anschluss: Schaltplan: [may.ag/plan353305.pdf](http://may.ag/plan353305.pdf)

Paket beinhaltet:	Stück	Artikel-Nr.
W-MAY-Steckverbindung 3-polig	1	352422
Stromzufuhr durch Schirmmast	1	354522
Stromverteilergehäuse	1	350932
25-er Netzteil, am/im Haus montiert	1	358192
Bluetooth-Funkdimmer	1	352888
<b>LED-Leiste RGB-ww (farbig und warmweiß)</b>	<b>8</b>	<b>353925</b>

### Paket A 10RGB Artikel-Nr. 352977

12 V-Anschluss: Schaltplan: [may.ag/plan353305.pdf](http://may.ag/plan353305.pdf)

Paket beinhaltet:	Stück	Artikel-Nr.
W-MAY-Steckverbindung 3-polig	1	352422
Stromzufuhr durch Schirmmast	1	354520
Stromverteilergehäuse	1	350932
25-er Netzteil, am/im Haus montiert	1	358192
Bluetooth-Funkdimmer	1	352888
<b>LED-Leiste RGB-ww (farbig und warmweiß)</b>	<b>10</b>	<b>353925</b>

## Infrarot-Heizstrahler



Diese Pakete werden im Standard fest mit dem Erdkabel verbunden. Alternativ kann die Steckverbindung Artikel-Nr. 200581 eingesetzt werden.

Diese Pakete sind kombinierbar mit maximal einer der folgenden Optionen:

- USB-Ladestation
- Lautsprecher
- Zeitschalter

### Paket A 12RGB Artikel-Nr. 352978

12 V-Anschluss: Schaltplan: [may.ag/plan353305.pdf](http://may.ag/plan353305.pdf)

Paket beinhaltet:	Stück	Artikel-Nr.
W-MAY-Steckverbindung 3-polig	1	352422
Stromzufuhr durch Schirmmast	1	354520
Stromverteilergehäuse	1	350932
25-er Netzteil, am/im Haus montiert	1	358192
Bluetooth-Funkdimmer	1	352888
<b>LED-Leiste RGB-ww (farbig und warmweiß)</b>	<b>12</b>	<b>353925</b>

### Paket A 0 4A Artikel-Nr. 351494

400 V-Anschluss: Schaltplan: [may.ag/plan353313.pdf](http://may.ag/plan353313.pdf)

Paket beinhaltet:	Stück	Artikel-Nr.
Stromzufuhr durch Schirmmast	1	354526
Stromverteilergehäuse	1	200566
Automatischer Wiedereinschaltenschutz	1	202051
Verkabelung, lang (nur an Diagonalspeichen möglich)	4	200579
Drehhalter	4	200577
<b>Infrarot-Heizstrahler (RAL 9010 oder 9006)</b>	<b>4</b>	<b>200430</b>

### Paket A 0 4Z Artikel-Nr. 351495

400 V-Anschluss: Schaltplan: [may.ag/plan353313.pdf](http://may.ag/plan353313.pdf)

Paket beinhaltet:	Stück	Artikel-Nr.
Stromzufuhr durch Schirmmast	1	354526
Stromverteilergehäuse	1	200566
Automatischer Wiedereinschaltenschutz	1	202051
Verkabelung, kurz (Position bitte angeben)	4	200585
Schwenkstrebe	4	200578
<b>Infrarot-Heizstrahler (RAL 9010 oder 9006)</b>	<b>4</b>	<b>200430</b>

## Infrarot-Heizstrahler + LED-Beleuchtung warmweiß



Diese Pakete werden im Standard fest mit dem Erdkabel verbunden. Alternativ kann die Steckverbindung Artikel-Nr. 200581 (400 V) mit der H1-Steckverbindung Artikel-Nr. 350931 (12 V) eingesetzt werden.

Um die LED-Leiste warmweiß per Smartphone oder Funksender zu dimmen, bestellen Sie den Bluetooth-Funkdimmer Artikel-Nr. 352888 sowie ggfs. den Bluetooth-Funksender Artikel-Nr. 352890, siehe Seite 210.

Diese Pakete sind kombinierbar mit maximal einer der folgenden Optionen:

- USB-Ladestation
- Lautsprecher (jedoch nicht mit den Paketen „12 V + 400 V-Anschluss“)
- Zeitschalter



Paket A 6LED 4A

### Paket A 4LED 4A Artikel-Nr. 355154

400 V-Anschluss: Schaltplan: [may.ag/plan353310.pdf](http://may.ag/plan353310.pdf)

Paket beinhaltet:	Stück	Artikel-Nr.
Stromzufuhr durch Schirmmast	1	354526
Stromverteilergehäuse	1	200566
Automatischer Wiedereinschaltenschutz	1	202051
Verkabelung, lang (nur an Diagonalspeichen möglich)	4	200579
Drehhalter	4	200577
<b>Infrarot-Heizstrahler (RAL 9010 oder 9006)</b>	<b>4</b>	<b>200430</b>
6-er Netzteil, im Schirm integriert	1	351920
<b>LED-Leiste warmweiß, ohne Punktoptik</b>	<b>4</b>	<b>352187</b>

### Paket A 6LED 4A Artikel-Nr. 350990

400 V-Anschluss: Schaltplan: [may.ag/plan353310.pdf](http://may.ag/plan353310.pdf)

Paket beinhaltet:	Stück	Artikel-Nr.
Stromzufuhr durch Schirmmast	1	354526
Stromverteilergehäuse	1	200566
Automatischer Wiedereinschaltenschutz	1	202051
Verkabelung, lang (nur an Diagonalspeichen möglich)	4	200579
Drehhalter	4	200577
<b>Infrarot-Heizstrahler (RAL 9010 oder 9006)</b>	<b>4</b>	<b>200430</b>
6-er Netzteil, im Schirm integriert	1	351920
<b>LED-Leiste warmweiß, ohne Punktoptik</b>	<b>6</b>	<b>352187</b>

### Paket A 8LED 4A Artikel-Nr. 350980

12 V + 400 V-Anschluss: Schaltplan: [may.ag/plan353318.pdf](http://may.ag/plan353318.pdf)

Paket beinhaltet:	Stück	Artikel-Nr.
Stromzufuhr durch Schirmmast	1	354527
Stromverteilergehäuse	1	200566
Automatischer Wiedereinschaltenschutz	1	202051
Verkabelung, lang (nur an Diagonalspeichen möglich)	4	200579
Drehhalter	4	200577
<b>Infrarot-Heizstrahler (RAL 9010 oder 9006)</b>	<b>4</b>	<b>200430</b>
25-er Netzteil, am/im Haus montiert	1	358192
<b>LED-Leiste warmweiß, ohne Punktoptik</b>	<b>8</b>	<b>352187</b>

### Paket A 4LED 4Z Artikel-Nr. 355155

400 V-Anschluss: Schaltplan: [may.ag/plan353310.pdf](http://may.ag/plan353310.pdf)

Paket beinhaltet:	Stück	Artikel-Nr.
Stromzufuhr durch Schirmmast	1	354526
Stromverteilergehäuse	1	200566
Automatischer Wiedereinschaltenschutz	1	202051
Verkabelung, kurz (Position bitte angeben)	4	200585
Schwenkstrebe	4	200578
<b>Infrarot-Heizstrahler (RAL 9010 oder 9006)</b>	<b>4</b>	<b>200430</b>
6-er Netzteil, im Schirm integriert	1	351920
<b>LED-Leiste warmweiß, ohne Punktoptik</b>	<b>4</b>	<b>352187</b>

### **Paket A 6LED 4Z** Artikel-Nr. 350991

400 V-Anschluss: Schaltplan: [may.ag/plan353310.pdf](http://may.ag/plan353310.pdf)

Paket beinhaltet:	Stück	Artikel-Nr.
Stromzufuhr durch Schirmmast	1	354526
Stromverteilergehäuse	1	200566
Automatischer Wiedereinschaltenschutz	1	202051
Verkabelung, kurz (Position bitte angeben)	4	200585
Schwenkstrebe	4	200578
<b>Infrarot-Heizstrahler (RAL 9010 oder 9006)</b>	<b>4</b>	<b>200430</b>
6-er Netzteil, im Schirm integriert	1	351920
<b>LED-Leiste warmweiß, ohne Punktoptik</b>	<b>6</b>	<b>352187</b>

### **Paket A 8LED 4Z** Artikel-Nr. 350981

12 V + 400 V-Anschluss: Schaltplan: [may.ag/plan353318.pdf](http://may.ag/plan353318.pdf)

Paket beinhaltet:	Stück	Artikel-Nr.
Stromzufuhr durch Schirmmast	1	354527
Stromverteilergehäuse	1	200566
Automatischer Wiedereinschaltenschutz	1	202051
Verkabelung, kurz (Position bitte angeben)	4	200585
Schwenkstrebe	4	200578
<b>Infrarot-Heizstrahler (RAL 9010 oder 9006)</b>	<b>4</b>	<b>200430</b>
25-er Netzteil, am/im Haus montiert	1	358192
<b>LED-Leiste warmweiß, ohne Punktoptik</b>	<b>8</b>	<b>352187</b>

## Infrarot-Heizstrahler + LED-Beleuchtung RGB-ww (farbig & warmweiß)



Diese Pakete werden im Standard fest mit dem Erdkabel verbunden.

Alternativ kann die Steckverbindung Artikel-Nr. 200581 (400 V) mit der H1-Steckverbindung Artikel-Nr. 350931 (12 V) eingesetzt werden.

LED-Leiste RGB-ww (farbig und warmweiß):  
Informationen zur Farbsteuerung und Dimmung per Smartphone oder Bluetooth-Funksender Artikel-Nr. 352890, siehe Seite 210.

Diese Pakete sind kombinierbar mit maximal einer der folgenden Optionen:

- USB-Ladestation
- Lautsprecher (jedoch nicht mit den Paketen „12 V + 400 V-Anschluss“)
- Zeitschalter Lautsprecher sind jedoch nicht kompatibel mit den Paketen mit „12 V + 400 V-Anschluss“.

### Paket A 4RGB 4A Artikel-Nr. 355156

400 V-Anschluss: Schaltplan: [may.ag/plan353310.pdf](http://may.ag/plan353310.pdf)

Paket beinhaltet:	Stück	Artikel-Nr.
Stromzufuhr durch Schirmmast	1	354526
Stromverteilergehäuse	1	200566
Automatischer Wiedereinschaltenschutz	1	202051
Verkabelung, lang (nur an Diagonalspeichen möglich)	4	200579
Drehhalter	4	200577
<b>Infrarot-Heizstrahler (RAL 9010 oder 9006)</b>	<b>4</b>	<b>200430</b>
6-er Netzteil, im Schirm integriert	1	351920
Bluetooth-Funkdimmer	1	352888
<b>LED-Leiste RGB-ww (farbig und warmweiß)</b>	<b>4</b>	<b>353925</b>

### Paket A 6RGB 4A Artikel-Nr. 352990

400 V-Anschluss: Schaltplan: [may.ag/plan353310.pdf](http://may.ag/plan353310.pdf)

Paket beinhaltet:	Stück	Artikel-Nr.
Stromzufuhr durch Schirmmast	1	354526
Stromverteilergehäuse	1	200566
Automatischer Wiedereinschaltenschutz	1	202051
Verkabelung, lang (nur an Diagonalspeichen möglich)	4	200579
Drehhalter	4	200577
<b>Infrarot-Heizstrahler (RAL 9010 oder 9006)</b>	<b>4</b>	<b>200430</b>
6-er Netzteil, im Schirm integriert	1	351920
Bluetooth-Funkdimmer	1	352888
<b>LED-Leiste RGB-ww (farbig und warmweiß)</b>	<b>6</b>	<b>353925</b>

### Paket A 8RGB 4A Artikel-Nr. 352993

12 V + 400 V-Anschluss: Schaltplan: [may.ag/plan353318.pdf](http://may.ag/plan353318.pdf)

Paket beinhaltet:	Stück	Artikel-Nr.
Stromzufuhr durch Schirmmast	1	354527
Stromverteilergehäuse	1	200566
Automatischer Wiedereinschaltenschutz	1	202051
Verkabelung, lang (nur an Diagonalspeichen möglich)	4	200579
Drehhalter	4	200577
<b>Infrarot-Heizstrahler (RAL 9010 oder 9006)</b>	<b>4</b>	<b>200430</b>
25-er Netzteil, am/im Haus montiert	1	358192
Bluetooth-Funkdimmer	1	352888
<b>LED-Leiste RGB-ww (farbig und warmweiß)</b>	<b>8</b>	<b>353925</b>

### Paket A 4RGB 4Z Artikel-Nr. 355157

400 V-Anschluss: Schaltplan: [may.ag/plan353310.pdf](http://may.ag/plan353310.pdf)

Paket beinhaltet:	Stück	Artikel-Nr.
Stromzufuhr durch Schirmmast	1	354526
Stromverteilergehäuse	1	200566
Automatischer Wiedereinschaltenschutz	1	202051
Verkabelung, kurz (Position angeben)	4	200585
Schwenkstrebe	4	200578
<b>Infrarot-Heizstrahler (RAL 9010 oder 9006)</b>	<b>4</b>	<b>200430</b>
6-er Netzteil, im Schirm integriert	1	351920
Bluetooth-Funkdimmer	1	352888
<b>LED-Leiste RGB-ww (farbig und warmweiß)</b>	<b>4</b>	<b>353925</b>



### **Paket A 6RGB 4Z** Artikel-Nr. 352991

400 V-Anschluss: Schaltplan: [may.ag/plan353310.pdf](http://may.ag/plan353310.pdf)

Paket beinhaltet:	Stück	Artikel-Nr.
Stromzufuhr durch Schirmmast	1	350526
Stromverteilergehäuse	1	200566
Automatischer Wiedereinschaltenschutz	1	202051
Verkabelung, kurz (Position angeben)	4	200585
Schwenkstrebe	4	200578
<b>Infrarot-Heizstrahler (RAL 9010 oder 9006)</b>	<b>4</b>	<b>200430</b>
6-er Netzteil, im Schirm integriert	1	351920
Bluetooth-Funkdimmer	1	352888
<b>LED-Leiste RGB-ww (farbig und warmweiß)</b>	<b>6</b>	<b>353925</b>

### **Paket A 8RGB 4Z** Artikel-Nr. 352994

12 V + 400 V-Anschluss: Schaltplan: [may.ag/plan353318.pdf](http://may.ag/plan353318.pdf)

Paket beinhaltet:	Stück	Artikel-Nr.
Stromzufuhr durch Schirmmast	1	354527
Stromverteilergehäuse	1	200566
Automatischer Wiedereinschaltenschutz	1	202051
Verkabelung, kurz (Position angeben)	4	200585
Schwenkstrebe	4	200578
<b>Infrarot-Heizstrahler (RAL 9010 oder 9006)</b>	<b>4</b>	<b>200430</b>
25-er Netzteil, am/im Haus montiert	1	358192
Bluetooth-Funkdimmer	1	352888
<b>LED-Leiste RGB-ww (farbig und warmweiß)</b>	<b>8</b>	<b>353925</b>

## **Rohrmotor**



Der Funksender ist separat zu bestellen, siehe Seite 174.

### **Paket A 0 M** Artikel-Nr. 353015

230 V-Anschluss: Schaltplan: [may.ag/plan353320.pdf](http://may.ag/plan353320.pdf)

Paket beinhaltet:	Stück	Artikel-Nr.
W-MAY-Steckverbindung 3-polig	1	352422
<b>Rohrmotor (Funk)</b>	<b>1</b>	<b>202112</b>
Stromverteilergehäuse	1	350932

## Rohrmotor + LED-Beleuchtung warmweiß



Rohrmotor: Der Funksender ist separat zu bestellen, siehe Seite 174.

Um die LED-Leiste warmweiß per Smartphone oder Funksender zu dimmen, bestellen Sie den Bluetooth-Funkdimmer Artikel-Nr. 352888 sowie ggfs. den Bluetooth-Funksender Artikel-Nr. 352890, siehe Seite 210.

### Paket A 4LED M Artikel-Nr. 350967

12 V + 230 V-Anschluss: Schaltplan: [may.ag/plan353306.pdf](http://may.ag/plan353306.pdf)

Paket beinhaltet:	Stück	Artikel-Nr.
W-MAY-Steckverbindung 3-polig	1	352422
H1-MAY-Steckverbindung	1	350931
Stromzufuhr durch Schirmmast	1	354523
Stromverteilergehäuse	1	350932
6-er Netzteil, am/im Haus montiert	1	351920
<b>LED-Leiste warmweiß, ohne Punktoptik</b>	<b>4</b>	<b>352187</b>
<b>Rohrmotor (Funk)</b>	<b>1</b>	<b>202112</b>

### Paket A 6LED M Artikel-Nr. 350968

12 V + 230 V-Anschluss: Schaltplan: [may.ag/plan353306.pdf](http://may.ag/plan353306.pdf)

Paket beinhaltet:	Stück	Artikel-Nr.
W-MAY-Steckverbindung 3-polig	1	352422
H1-MAY-Steckverbindung	1	350931
Stromzufuhr durch Schirmmast	1	354523
Stromverteilergehäuse	1	350932
6-er Netzteil, am/im Haus montiert	1	351920
<b>LED-Leiste warmweiß, ohne Punktoptik</b>	<b>6</b>	<b>352187</b>
<b>Rohrmotor (Funk)</b>	<b>1</b>	<b>202112</b>

### Paket A 8LED M Artikel-Nr. 350969

12 V + 230 V-Anschluss: Schaltplan: [may.ag/plan353306.pdf](http://may.ag/plan353306.pdf)

Paket beinhaltet:	Stück	Artikel-Nr.
W-MAY-Steckverbindung 3-polig	1	352422
H1-MAY-Steckverbindung	1	350931
Stromzufuhr durch Schirmmast	1	354523
Stromverteilergehäuse	1	350932
25-er Netzteil, am/im Haus montiert	1	358192
<b>LED-Leiste warmweiß, ohne Punktoptik</b>	<b>8</b>	<b>352187</b>
<b>Rohrmotor (Funk)</b>	<b>1</b>	<b>202112</b>

### Paket A 10LED M Artikel-Nr. 350970

12 V + 230 V-Anschluss: Schaltplan: [may.ag/plan353307.pdf](http://may.ag/plan353307.pdf)

Paket beinhaltet:	Stück	Artikel-Nr.
W-MAY-Steckverbindung 3-polig	1	352422
H1-MAY-Steckverbindung	1	350931
Stromzufuhr durch Schirmmast	1	354523
Stromverteilergehäuse	1	350932
25-er Netzteil, am/im Haus montiert	1	358192
<b>LED-Leiste warmweiß, ohne Punktoptik</b>	<b>10</b>	<b>352187</b>
<b>Rohrmotor (Funk)</b>	<b>1</b>	<b>202112</b>

## Rohrmotor + LED-Beleuchtung RGB-ww (farbig & warmweiß)



Rohrmotor: Der Funksender ist separat zu bestellen, siehe Seite 174.

LED-Leiste RGB-ww (farbig und warmweiß):  
Informationen zur Farbsteuerung und Dimmung per Smartphone oder Bluetooth-Funksender  
Artikel-Nr. 352890, siehe Seite 210.

### Paket A 12LED M Artikel-Nr. 350971

12 V + 230 V-Anschluss: Schaltplan: [may.ag/plan353307.pdf](http://may.ag/plan353307.pdf)

Paket beinhaltet:	Stück	Artikel-Nr.
W-MAY-Steckverbindung 3-polig	1	352422
H1-MAY-Steckverbindung	1	350931
Stromzufuhr durch Schirmmast	1	354523
Stromverteilergehäuse	1	350932
25-er Netzteil, am/im Haus montiert	1	358192
<b>LED-Leiste warmweiß, ohne Punktoptik</b>	<b>12</b>	<b>352187</b>
<b>Rohrmotor (Funk)</b>	<b>1</b>	<b>202112</b>

### Paket A 4RGB M Artikel-Nr. 352979

12 V + 230 V-Anschluss: Schaltplan: [may.ag/plan353306.pdf](http://may.ag/plan353306.pdf)

Paket beinhaltet:	Stück	Artikel-Nr.
W-MAY-Steckverbindung 3-polig	1	352422
H1-MAY-Steckverbindung	1	350931
Stromzufuhr durch Schirmmast	1	354523
Stromverteilergehäuse	1	350932
6-er Netzteil, am/im Haus montiert	1	351920
Bluetooth-Funkdimmer	1	352888
<b>LED-Leiste RGB-ww (farbig und warmweiß)</b>	<b>4</b>	<b>353925</b>
<b>Rohrmotor (Funk)</b>	<b>1</b>	<b>202112</b>

### Paket A 6RGB M Artikel-Nr. 352980

12 V + 230 V-Anschluss: Schaltplan: [may.ag/plan353306.pdf](http://may.ag/plan353306.pdf)

Paket beinhaltet:	Stück	Artikel-Nr.
W-MAY-Steckverbindung 3-polig	1	352422
H1-MAY-Steckverbindung	1	350931
Stromzufuhr durch Schirmmast	1	354523
Stromverteilergehäuse	1	350932
6-er Netzteil, am/im Haus montiert	1	351920
Bluetooth-Funkdimmer	1	352888
<b>LED-Leiste RGB-ww (farbig und warmweiß)</b>	<b>6</b>	<b>353925</b>
<b>Rohrmotor (Funk)</b>	<b>1</b>	<b>202112</b>

## Paket A 8RGB M Artikel-Nr. 352981

12 V + 230 V-Anschluss: Schaltplan: [may.ag/plan353306.pdf](http://may.ag/plan353306.pdf)

Paket beinhaltet:	Stück	Artikel-Nr.
W-MAY-Steckverbindung 3-polig	1	352422
H1-MAY-Steckverbindung	1	350931
Stromzufuhr durch Schirmmast	1	354523
Stromverteilergehäuse	1	350932
25-er Netzteil, am/im Haus montiert	1	358192
Bluetooth-Funkdimmer	1	352888
<b>LED-Leiste RGB-ww (farbig und warmweiß)</b>	<b>8</b>	<b>353925</b>
<b>Rohrmotor (Funk)</b>	<b>1</b>	<b>202112</b>

## Paket A 10RGB M Artikel-Nr. 352982

12 V + 230 V-Anschluss: Schaltplan: [may.ag/plan353307.pdf](http://may.ag/plan353307.pdf)

Paket beinhaltet:	Stück	Artikel-Nr.
W-MAY-Steckverbindung 3-polig	1	352422
H1-MAY-Steckverbindung	1	350931
Stromzufuhr durch Schirmmast	1	354523
Stromverteilergehäuse	1	350932
25-er Netzteil, am/im Haus montiert	1	358192
Bluetooth-Funkdimmer	1	352888
<b>LED-Leiste RGB-ww (farbig und warmweiß)</b>	<b>10</b>	<b>353925</b>
<b>Rohrmotor (Funk)</b>	<b>1</b>	<b>202112</b>

## Paket A 12RGB M Artikel-Nr. 352983

12 V + 230 V-Anschluss: Schaltplan: [may.ag/plan353307.pdf](http://may.ag/plan353307.pdf)

Paket beinhaltet:	Stück	Artikel-Nr.
W-MAY-Steckverbindung 3-polig	1	352422
H1-MAY-Steckverbindung	1	350931
Stromzufuhr durch Schirmmast	1	354523
Stromverteilergehäuse	1	350932
25-er Netzteil, am/im Haus montiert	1	358192
Bluetooth-Funkdimmer	1	352888
<b>LED-Leiste RGB-ww (farbig und warmweiß)</b>	<b>12</b>	<b>353925</b>
<b>Rohrmotor (Funk)</b>	<b>1</b>	<b>202112</b>

## ALBATROS – mobile Befestigungselemente

### Standrahmen

Rahmengröße 112 × 112 cm, Gesamthöhe 46 cm, Rahmenhöhe **x** = 9 cm, Gewicht ca. 60 kg, feuerverzinkt, serienmäßig abschließbar mit Diebstahlsicherung (nicht bei Schirmen mit Rohrmotor). Passend für XZ49 oder handelsübliche Betonplatten 50 × 50 × 5 cm (an einer Ecke anschneiden).

Artikel-Nr. **AZ111**



### Standrahmen mit Schrägausgleich

inkl. 8 Stellschrauben, Rahmengröße 112 × 112 cm, Gesamthöhe 48 cm, max. 53 cm, Gewicht ca. 63 kg, feuerverzinkt, serienmäßig abschließbar mit Diebstahlsicherung (nicht bei Schirmen mit Rohrmotor). Passend für XZ49 oder handelsübliche Betonplatten 50 × 50 × 5 cm (an einer Ecke anschneiden).

Artikel-Nr. **AZ112**



### Standrahmen mit Füßen

für Transport mit Gabelstapler oder Hubwagen, 8 Stellschrauben ermöglichen zudem einen Schrägausgleich von je 4 cm, Rahmengröße 112 × 112 cm, Fußhöhe **y** = 10 – 14 cm, Gesamthöhe 56 cm, max. 60 cm, Gewicht ca. 63 kg, feuerverzinkt, serienmäßig abschließbar mit Diebstahlsicherung (nicht bei Schirmen mit Rohrmotor). Passend für XZ49 oder handelsübliche Betonplatten 50 × 50 × 5 cm (an einer Ecke anschneiden).

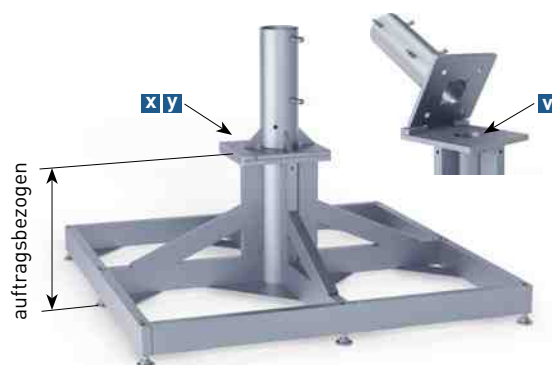
Artikel-Nr. **AZ116**



### Standrahmen mit Klappscharnier

Gesamthöhe wird auftragsbezogen ebenerdig zum Terrassenboden festgelegt, inkl. 8 Stellschrauben, Rahmengröße 112 × 112 cm, Gewicht ca. 74 kg, feuerverzinkt, serienmäßig abschließbar mit Diebstahlsicherung inkl. Abdeckplatte für Winterabdeckung. Passend für XZ49 oder handelsübliche Betonplatten 50 × 50 × 5 cm (an einer Ecke anschneiden). **v** = Durchgangsbohrung für Elektrik Ø 8,5 cm, **x** = 24 cm, **y** = 27,3 cm. Anleitung: [may.ag/AZ210\\_de.pdf](http://may.ag/AZ210_de.pdf)

Artikel-Nr. **AZ210**

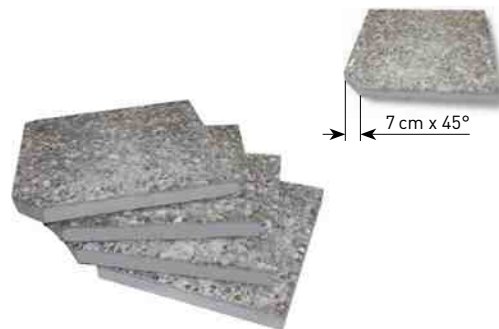


### ALBATROS – mobile Befestigungselemente

#### Betonplatten mit angeschnittener Ecke

1 Satz = 4 Stück je 50 × 50 × 5 cm. Angeschnittene Ecke 70 mm × 45°.  
Einzelgewicht ca. 30 kg, Gesamtgewicht ca. 120 kg.

Artikel-Nr. **XZ49**



#### Stahlplatten mit angeschnittener Ecke

1 Satz = 4 Stahlplatten je 50 × 50 × 1,2 cm. Angeschnittene Ecke  
70 mm × 45°. Einzelgewicht ca. 29 kg, Gesamtgewicht ca. 116 kg.

Artikel-Nr. **XZ51**

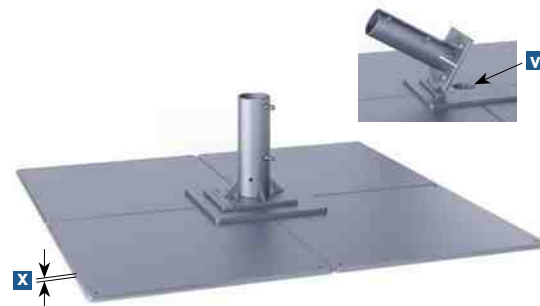


## ALBATROS – mobile Befestigungselemente

### Standplatte mit Klappscharnier

1-lagig, 4 Stahlplatten, werden vor Ort zusammengeschaubt, schwerstes Bauteil ca. 63 kg, Grundfläche 147 × 147 cm, Stahlplattendicke **x** = 15 mm, feuerverzinkt, serienmäßig abschließbar mit Diebstahlsicherung. Gewicht ca. 277 kg, **v** = Durchgangsbohrung für Elektrik Ø 8,5 cm. Anleitung: [may.ag/AZ246\\_de.pdf](http://may.ag/AZ246_de.pdf)

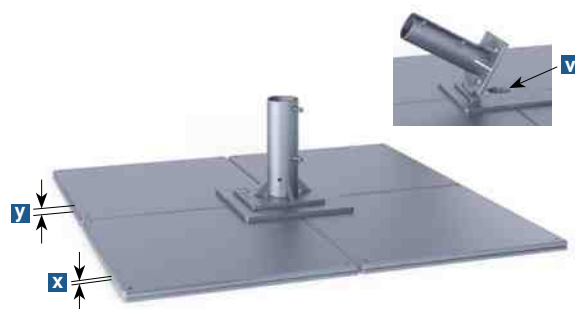
Artikel-Nr. **AZ246**



### Standplatte mit Klappscharnier

2-lagig, 8 Stahlplatten, werden vor Ort zusammengeschaubt, schwerstes Bauteil ca. 63 kg, Grundfläche 147 × 147 cm, Stahlplattendicke **x** = 15 mm, Aufbauhöhe 2 Lagen Stahlplatten **y** = 30 mm, feuerverzinkt, serienmäßig abschließbar mit Diebstahlsicherung. Gewicht ca. 526 kg, **v** = Durchgangsbohrung für Elektrik Ø 8,5 cm. Anleitung: [may.ag/AZ247\\_de.pdf](http://may.ag/AZ247_de.pdf)

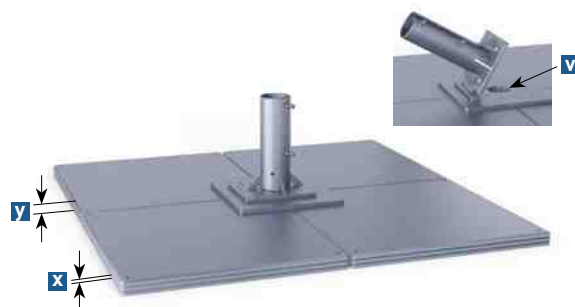
Artikel-Nr. **AZ247**



### Standplatte mit Klappscharnier

3-lagig, 12 Stahlplatten, werden vor Ort zusammengeschaubt, schwerstes Bauteil ca. 63 kg, Grundfläche 147 × 147 cm, Stahlplattendicke **x** = 15 mm, Aufbauhöhe 3 Lagen Stahlplatten **y** = 45 mm, feuerverzinkt, serienmäßig abschließbar mit Diebstahlsicherung. Gewicht ca. 775 kg, **v** = Durchgangsbohrung für Elektrik Ø 8,5 cm. Anleitung: [may.ag/AZ248\\_de.pdf](http://may.ag/AZ248_de.pdf)

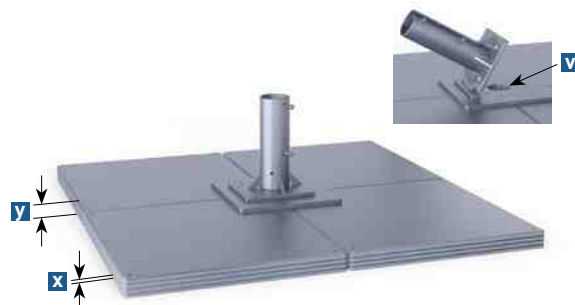
Artikel-Nr. **AZ248**



### Standplatte mit Klappscharnier

4-lagig, 16 Stahlplatten, werden vor Ort zusammengeschaubt, schwerstes Bauteil ca. 63 kg, Grundfläche 147 × 147 cm, Stahlplattendicke **x** = 15 mm, Aufbauhöhe 4 Lagen Stahlplatten **y** = 60 mm, feuerverzinkt, serienmäßig abschließbar mit Diebstahlsicherung. Gewicht ca. 1024 kg, **v** = Durchgangsbohrung für Elektrik Ø 8,5 cm. Anleitung: [may.ag/AZ249\\_de.pdf](http://may.ag/AZ249_de.pdf)

Artikel-Nr. **AZ249**



### Flanschplatte

mit Langlöcher, passend für AZ246, AZ247, AZ248 und AZ249 um Elektrokabel zwischen den Stahlplatten verlegen zu können.

Artikel-Nr. **357570**



### Antirutschmatten

1 Satz = 4 Stück, je 73 × 73 cm, passend zu den Stahlplatten der Befestigungselemente AZ246, AZ247, AZ248, AZ249, AZ256, AZ257, AZ258 und AZ259. Erhöht den Reibungskoeffizient zwischen Stahlplatte und Bodenbelag (Holz, Betonplatten, Asphalt), verringert so das Verrutschen bei Wind. Farbe schwarz, **x** = 3 mm.



Artikel-Nr. **352789**





ALBATROS 6,0 × 6,0 m  
MayTex-Acryl SA 314 014 mandarin

### Betonständer 995 kg für Schirme ohne Elektrik

Formschöner Betonständer für alle Standorte, an denen keine stationäre Installation möglich ist. Die glatte Sichtbeton-Oberfläche kann als Sitzfläche verwendet, oder optisch passend zum Inventar vom örtlichen Schreiner überbaut werden. Praktische Aussparungen ermöglichen den Transport mit einem Gabelstapler oder Hubwagen. 4 Stellschrauben bieten einen Schrägausgleich von 4 cm Höhenunterschied,  $y = 4,5 - 8,5$  cm. Betonhöhe  $x = 47,5$  cm,  $z = 7$  cm, Gesamthöhe min. 88 cm, max. 92 cm, Grundfläche  $110 \times 110$  cm. Inklusive Bewehrung.

Da der ALBATROS-Schirmmast auf der Oberfläche des Betonständers aufsteht, erhöhen sich alle Höhenangaben um min. 48,5 cm, max. 52,5 cm. Das genaue Maß kann durch 4 Stellschrauben individuell eingestellt werden.

Hülsen-Oberteil: Einbetonierter Ankerfuß AZ120 mit Klappscharnier, ist im Lieferumfang enthalten, feuerverzinkt, serienmäßig abschließbar mit Diebstahlsicherung, ohne Abdeckplatte für Winterabdeckung.

Der Schirm benötigt min. 60 cm Bodenfreiheit (Maß F aus Katalog), damit die Speichenenden beim Abklappen während der Montage nicht vom Betonständer beschädigt werden, ggf. Schirmmast-Überlänge bestellen.

Beachten Sie die Mindest-Ballastangaben pro Schirmgröße. Bei der Anlieferung durch den Spediteur muss ein Gabelstapler bereit stehen.

Anleitung: [may.ag/AZ361\\_de.pdf](http://may.ag/AZ361_de.pdf)

Artikel-Nr. **AZ361**



## ALBATROS – stationäre Befestigungselemente

### Betonständer 995 kg für Schirme mit Elektrik

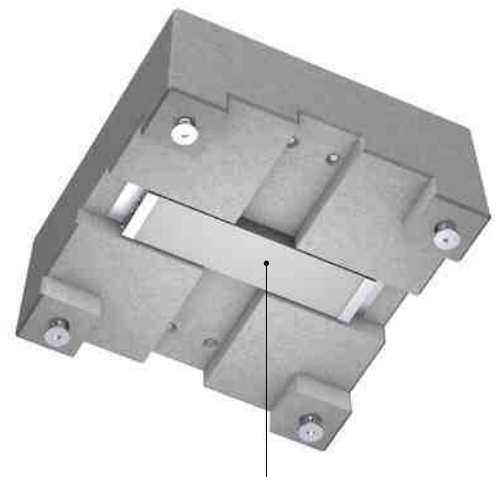
Betonständer analog AZ361. Der zusätzlich integrierte Kabelkanal ermöglicht den flexiblen Anschluss von Strom und Lautsprecherkabeln.

Der Kabelkanal ist bündig an der Unterseite verschraubt. Eine Beschädigung durch einen Gabelstapler oder Hubwagen beim Transport ist somit ausgeschlossen. Der Kabelkanal kann vor Ort abgeschraubt, um 90° gedreht und wieder angeschraubt werden. Die Ausrichtung zum Klappscharnier kann so flexibel festgelegt werden.

Die Stromzufuhr vom elektrischen Netz bis zur Verteilerdose erfolgt durch den örtlichen Elektriker, ein spezieller Abschluss ermöglicht die bauseitige Zugentlastung durch Kabelverschraubung. Wir empfehlen nach Möglichkeit die Leitung unterirdisch zu verlegen oder durch eine Kabelbrücke zu schützen.

**v** = Durchgangsbohrung für Elektrik Ø 8,5 cm.

Artikel-Nr. **AZ371**



integrierte Aufputzdose

## ALBATROS – stationäre Befestigungselemente

### Ankerfuß zum Einbetonieren mit Klappscharnier

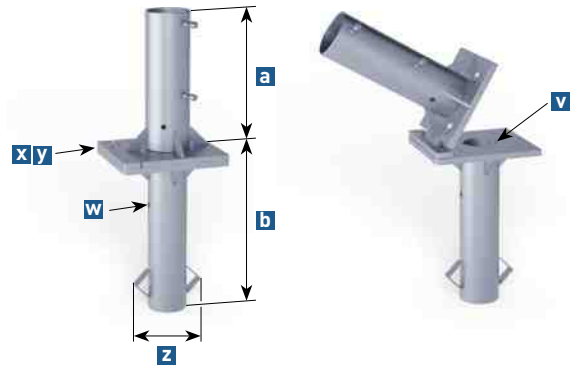
zweiteilig, serienmäßig abschließbar mit Diebstahlsicherung, feuerverzinkt, Gewicht 20,5 kg, inkl. Abdeckplatte für Winterabdeckung.

**v** = Durchgangsbohrung für Elektrik Ø 8,5 cm.

**w** = Bohrung für Erdkabel Ø 1,3 cm.

**a** = 36,5 cm, **b** = 41 cm, **x** = 24 cm, **y** = 27,3 cm, **z** = 14,5 cm.

Anleitung: [may.ag/AZ120\\_de.pdf](http://may.ag/AZ120_de.pdf)



Artikel-Nr. **AZ120**



### Optionen für AZ120:

#### Drainage

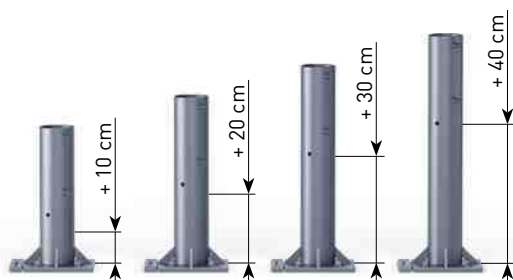
einfache Montage vor Ort, aus Kunststoff.

Artikel-Nr. **357491**



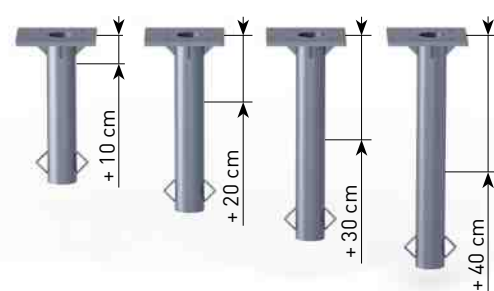
### feuerverzinkt

#### AZ120 Hülsen-Oberteil, Überlänge



Anleitung: [may.ag/ueberlaenge.pdf](http://may.ag/ueberlaenge.pdf)

#### AZ120 Hülsen-Unterteil, Überlänge



### feuerverzinkt mit zusätzlicher Pulverbeschichtung

#### AZ120 Hülsen-Oberteil, Standardlänge



RAL 9010



RAL 7016

### ALBATROS – stationäre Befestigungselemente

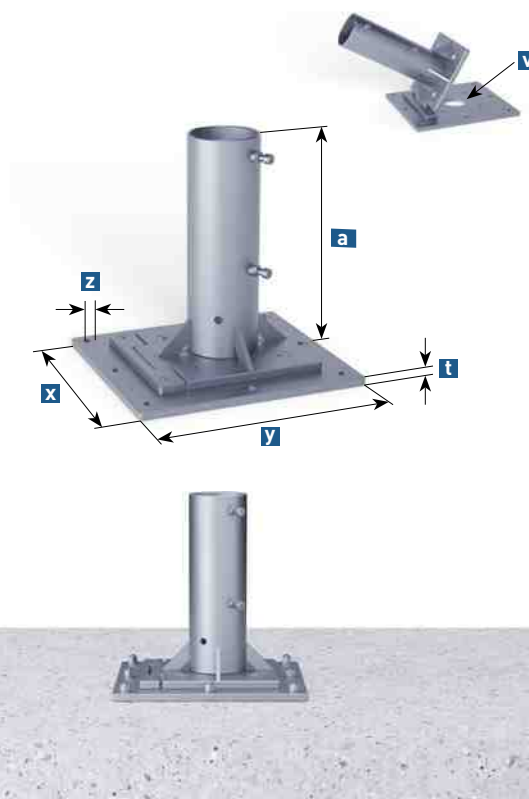
#### Ankerplatte zum Aufdübeln mit Klappscharnier

zweiteilig, serienmäßig abschließbar mit Diebstahlsicherung, feuerverzinkt, Gewicht ca. 22 kg. Schirm vor Ort mit Oberteil der Ankerplatte vorbohren. Zwei Packungen der Schwerlast-Ankerbolzen (Artikel-Nr. 200900) notwendig,

**v** = Durchgangsbohrung für Elektrik Ø 8,5 cm,  
**a** = 38 cm, **x** = 34 cm, **y** = 37,5 cm, **t** = 1,5 cm, **z** = Ø 1,8 cm.

Anleitung: [may.ag/AZ024\\_de.pdf](http://may.ag/AZ024_de.pdf)

Artikel-Nr. **AZ024**



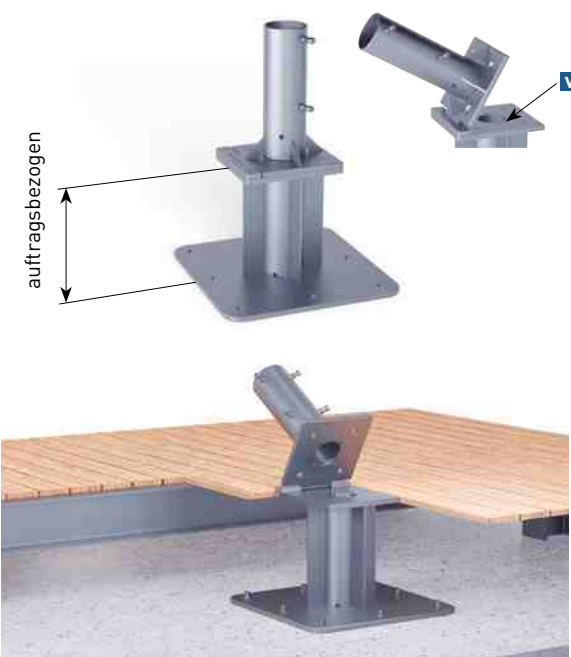
#### Ankerplatte zum Aufdübeln mit Klappscharnier

Gesamthöhe wird auftragsbezogen ebenerdig zum Terrassenboden festgelegt, zweiteilig, serienmäßig abschließbar mit Diebstahlsicherung, feuerverzinkt, Dübelplatte 50 × 50 cm, Gewicht ca. 44 kg, inkl. Abdeckplatte für Winterabdeckung. Schirm vor Ort mit Oberteil der Ankerplatte vorbohren.

**v** = Durchgangsbohrung für Elektrik Ø 8,5 cm. Zwei Packungen der Schwerlast-Ankerbolzen (Artikel-Nr. 200900) notwendig.

Anleitung: [may.ag/AZ128\\_de.pdf](http://may.ag/AZ128_de.pdf)

Artikel-Nr. **AZ128**



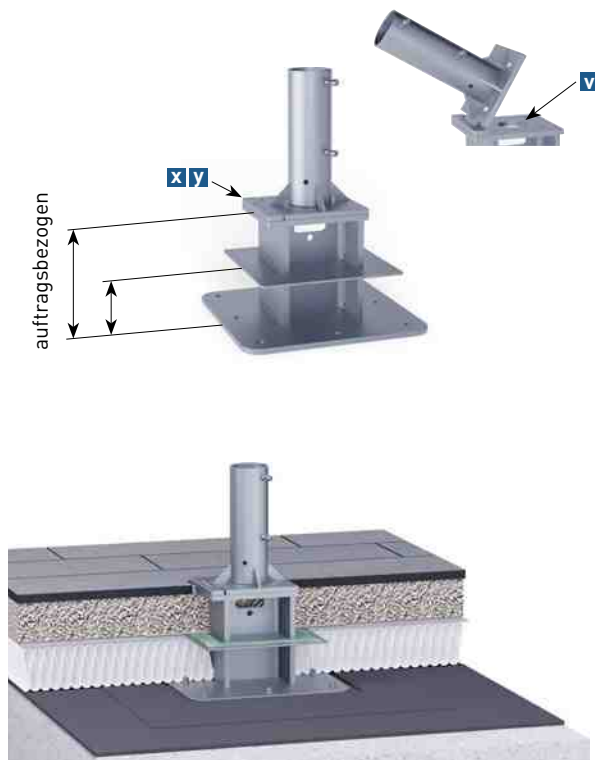
## ALBATROS – stationäre Befestigungselemente

### Flachdach-Ankerplatte zum Aufdübeln mit Klappscharnier

Warmdachaufbau, systemgerechter Anschluss auf ein Flachdach mit Flüssigkunststoff, Gesamthöhe wird auftragsbezogen ebenerdig zum Flachdachboden festgelegt, Oberteil abschraubbar, serienmäßig abschließbar mit Diebstahlsicherung, feuerverzinkt, Dübelplatte 50 × 50 cm, Gewicht ca. 65 kg, inkl. Abdeckplatte für Winterabdeckung. Schirm vor Ort mit Oberteil der Ankerplatte vorbohren. Zwei Packungen der Schwerlast-Ankerbolzen (Artikel-Nr. 200900) notwendig, **v** = Durchgangsbohrung für Elektrik Ø 8,5 cm, **x** = 24 cm, **y** = 27,3 cm.

Anleitung: [may.ag/AZ186\\_de.pdf](http://may.ag/AZ186_de.pdf)

Artikel-Nr. **AZ186**

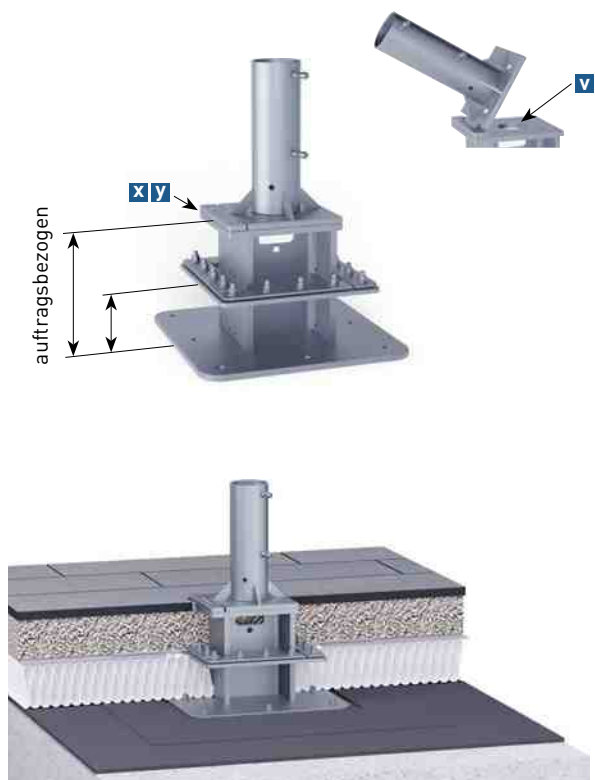


### Flachdach-Ankerplatte zum Aufdübeln mit Klappscharnier

Warmdachaufbau, Los- Festflanschkonstruktion, bitumenverklebte Abdichtung und Kunststoff-Dach- und Dichtungsbahnen; Gesamthöhe wird auftragsbezogen ebenerdig zum Flachdachboden festgelegt, Dübelplatte 50 × 50 cm. Oberteil abschraubbar, serienmäßig abschließbar mit Diebstahlsicherung, feuerverzinkt, Gewicht ca. 65 kg, inkl. Abdeckplatte für Winterabdeckung. Schirm vor Ort mit Oberteil der Ankerplatte vorbohren. Zwei Packungen der Schwerlast-Ankerbolzen (Artikel-Nr. 200900) notwendig, **v** = Durchgangsbohrung für Elektrik Ø 8,5 cm, **x** = 24 cm, **y** = 27,3 cm.

Anleitung: [may.ag/AZ194\\_de.pdf](http://may.ag/AZ194_de.pdf)

Artikel-Nr. **AZ194**



### Schwerlast-Ankerbolzen

Gewindestange mit Mutter passend für AZ024, AZ128, AZ186 und AZ194 [2 Packungen notwendig]; zugelassen für gerissenen und ungerissenen Beton B25 bis B55 bzw. C20/25 bis C50/60, sowie für Beton B15 und Naturstein mit dichtem Gefüge; Betonbohrung Ø 16 × 115 mm. Aus Edelstahl A4, Paket mit 4 Stück. Europäische Technische Zulassung ETA-05/0069.

Artikel-Nr. **200900**

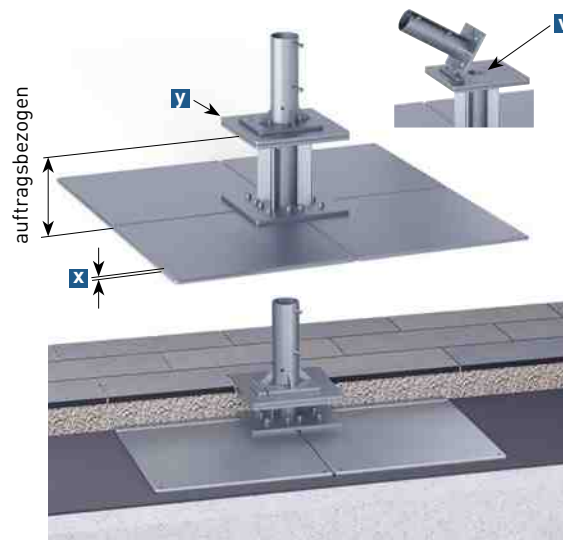


### ALBATROS – stationäre Befestigungselemente

#### Standplatte mit Klappscharnier

Gesamthöhe wird auftragsbezogen ebenerdig zum Terrassenboden festgelegt, 1-lagig, 4 Stahlplatten, werden vor Ort zusammengeschaubt, schwerstes Bauteil ca. 63 kg, Grundfläche 147 × 147 cm, Stahlplattendicke **x** = 15 mm, Oberteil abschraubbar, serienmäßig abschließbar mit Diebstahlsicherung, feuerverzinkt, Gewicht ca. 322 kg, inkl. Abdeckplatte für Winterabdeckung, **v** = Durchgangsbohrung für Elektrik Ø 8,5 cm, **y** = □ 40 cm. Anleitung: [may.ag/AZ256\\_de.pdf](http://may.ag/AZ256_de.pdf)

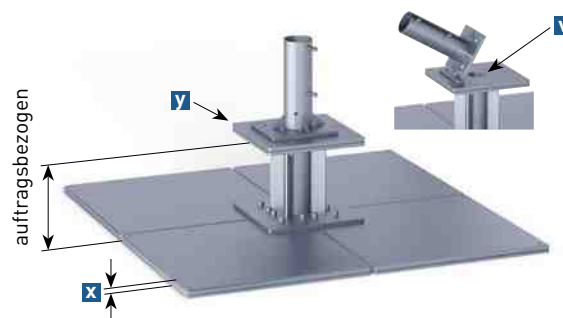
Artikel-Nr. **AZ256**



#### Standplatte mit Klappscharnier

Gesamthöhe wird auftragsbezogen ebenerdig zum Terrassenboden festgelegt, 2-lagig, 8 Stahlplatten, werden vor Ort zusammengeschaubt, schwerstes Bauteil ca. 63 kg, Grundfläche 147 × 147 cm, Stahlplattendicke **x** = 15 mm, Oberteil abschraubbar, serienmäßig abschließbar mit Diebstahlsicherung, feuerverzinkt, Gewicht ca. 568 kg, inkl. Abdeckplatte für Winterabdeckung, **v** = Durchgangsbohrung für Elektrik Ø 8,5 cm, **y** = □ 40 cm. Anleitung: [may.ag/AZ257\\_de.pdf](http://may.ag/AZ257_de.pdf)

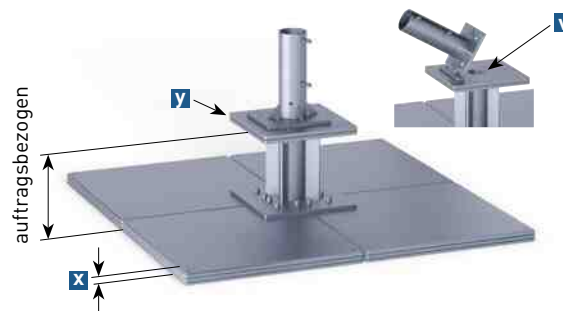
Artikel-Nr. **AZ257**



#### Standplatte mit Klappscharnier

Gesamthöhe wird auftragsbezogen ebenerdig zum Terrassenboden festgelegt, 3-lagig, 12 Stahlplatten, werden vor Ort zusammengeschaubt, schwerstes Bauteil ca. 63 kg, Grundfläche 147 × 147 cm, Stahlplattendicke **x** = 15 mm, Oberteil abschraubbar, serienmäßig abschließbar mit Diebstahlsicherung, feuerverzinkt, Gewicht ca. 817 kg, inkl. Abdeckplatte für Winterabdeckung, **v** = Durchgangsbohrung für Elektrik Ø 8,5 cm, **y** = □ 40 cm. Anleitung: [may.ag/AZ258\\_de.pdf](http://may.ag/AZ258_de.pdf)

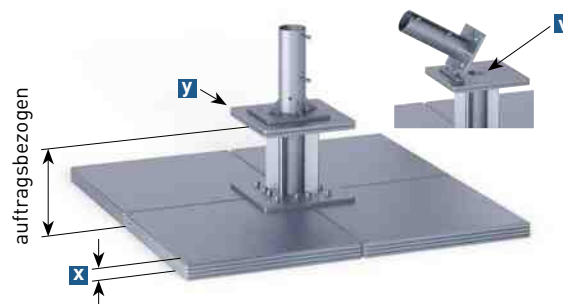
Artikel-Nr. **AZ258**



#### Standplatte mit Klappscharnier

Gesamthöhe wird auftragsbezogen ebenerdig zum Terrassenboden festgelegt, 4-lagig, 16 Stahlplatten, werden vor Ort zusammengeschaubt, schwerstes Bauteil ca. 63 kg, Grundfläche 147 × 147 cm, Stahlplattendicke **x** = 15 mm, Oberteil abschraubbar, serienmäßig abschließbar mit Diebstahlsicherung, feuerverzinkt, Gewicht ca. 1066 kg, inkl. Abdeckplatte für Winterabdeckung, **v** = Durchgangsbohrung für Elektrik Ø 8,5 cm, **y** = □ 40 cm. Anleitung: [may.ag/AZ259\\_de.pdf](http://may.ag/AZ259_de.pdf)

Artikel-Nr. **AZ259**



#### Diebstahlsicherung

Vorhängeschloss und Dorn, aus Edelstahl V2A (1.4301). Passend für Schirmmast Ø 100 mm, zum Nachrüsten.

Artikel-Nr. **200826**







ALBATROS 3,5 x 5,5 m  
MayTex-Acryl SA 314 583 weiß/gelb, grau genoppt