

Einbauanleitung DMZ169

Bajonett-Ankerhülse zum Einbetonieren für Typ MEZZO, DACAPO und FILIUS

Die vorliegende Einbauanleitung enthält die erforderlichen Hinweise zu Montage und Betrieb dieser Ankerhülse. Um Missverständnisse zu vermeiden, müssen Sie diese Bedienungsanleitung durchlesen und für den späteren Gebrauch aufbewahren.



Vorsicht

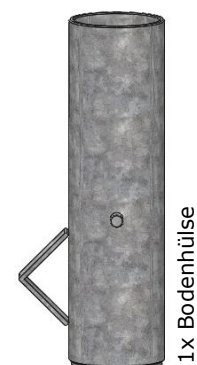
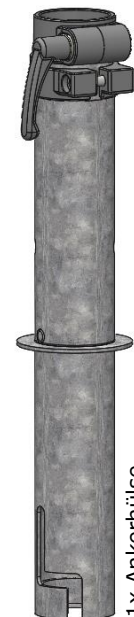
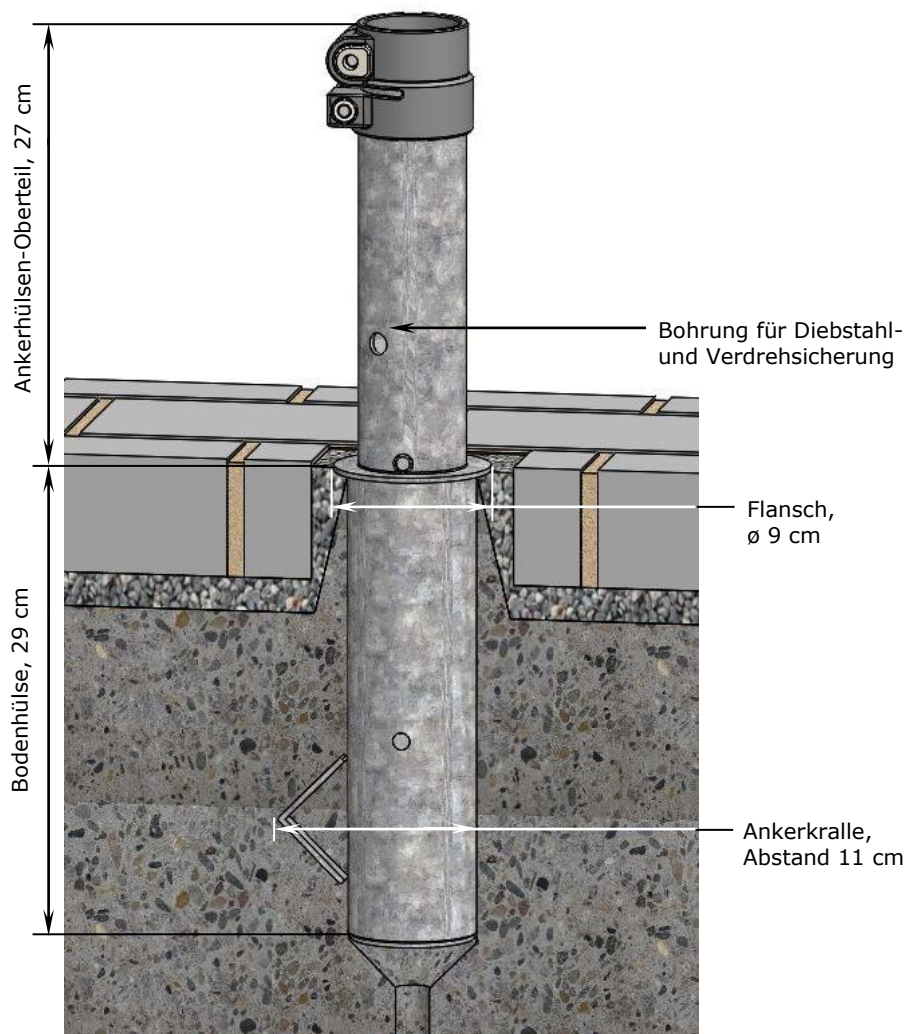
Missachtung der Bedienungsanleitung kann zu Personen- und Sachschäden führen.

Bei Missachtung der hier vorliegenden Bedienungsanleitung übernimmt der Hersteller weder Haftung noch Gewährleistung.

- Befolgen Sie alle Sicherheitshinweise.
- Wenn Sie irgendeinen Teil dieser Bedienungsanleitung nicht verstehen, setzen Sie sich mit Ihrem MAY-Händler in Verbindung.

Einbauzeichnung

Lieferumfang



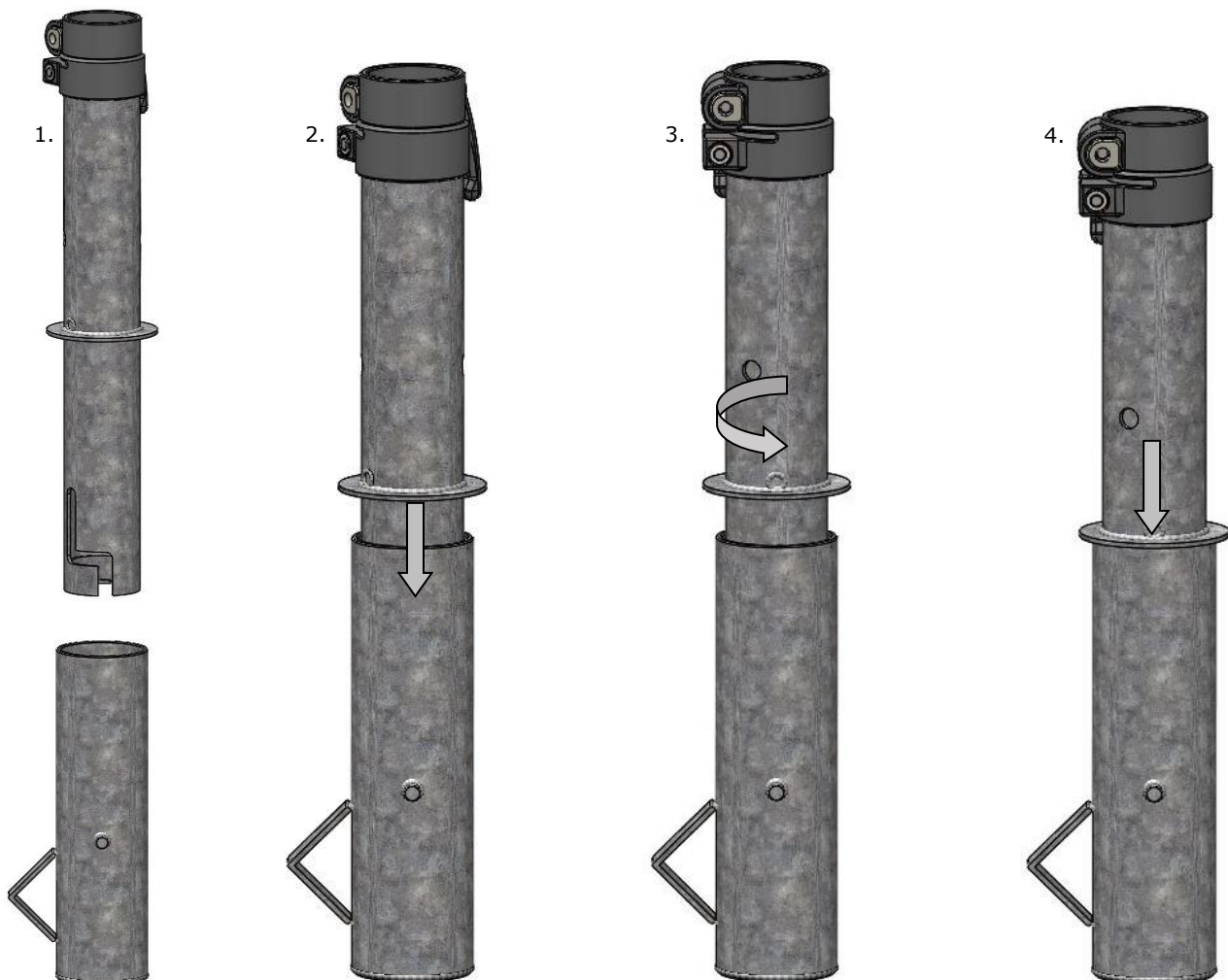
Einsatz

Die DMZ169 ermöglicht Ihren MAY-Sonnenschirm ohne Werkzeug auf- und abzubauen. Speziell der FILIUS wiegt inkl. der DMZ169 ca. 20 kg. Die DMZ169 ist eine Lösung für den Einsatz in Fußgängerzonen, wo man den Schirm auf einfachste Weise abbauen möchte, um diesen über Nacht vor Vandalismus oder Diebstahl zu schützen.

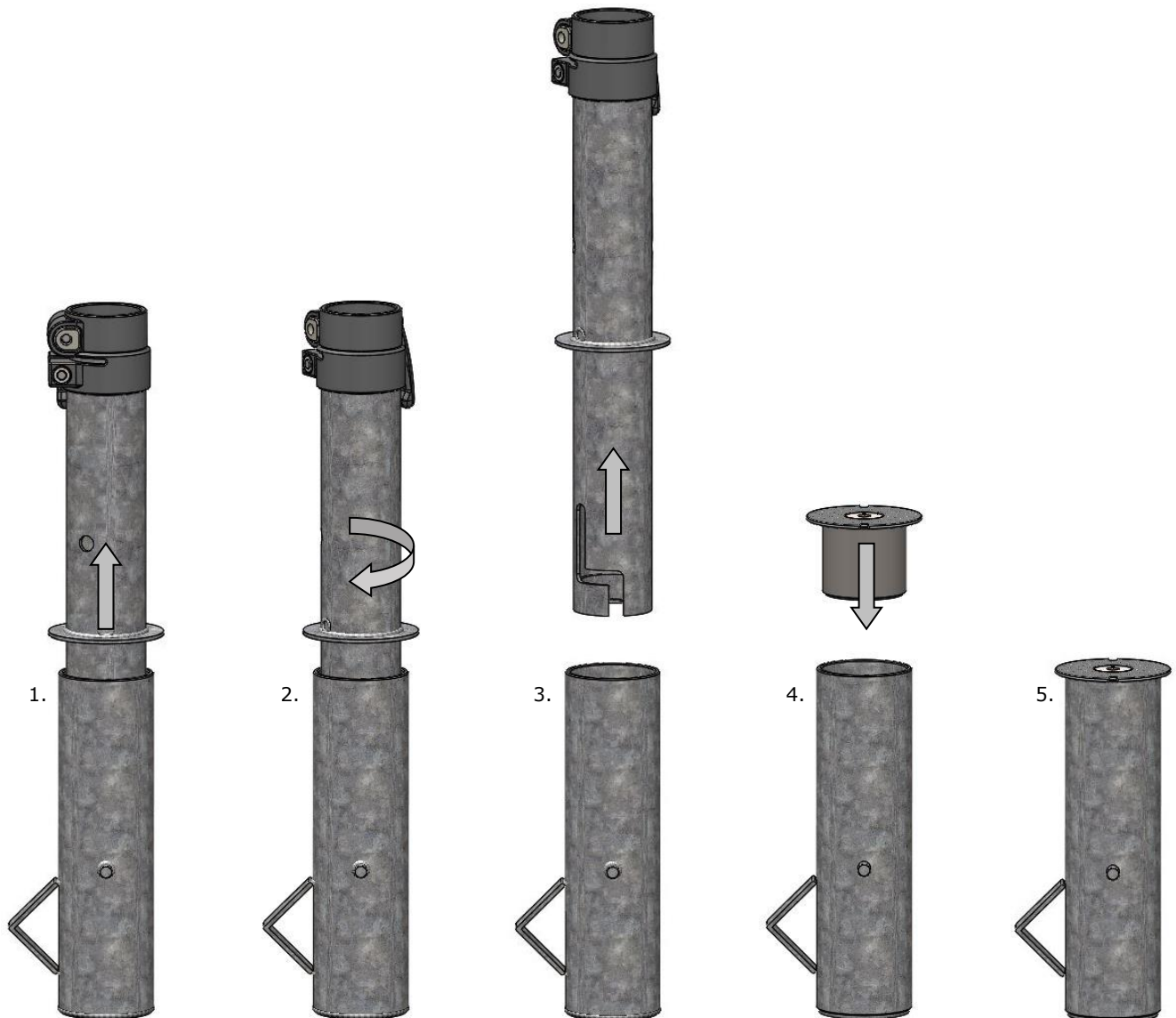
Aufgrund des Konstruktions-Konzepts der DMZ169 sitzt der Schirm locker in der Verankerung. Er kann daher, z.B. bei Wind, wackeln. Dies beeinträchtigt weder die Stabilität, noch die Lebensdauer des Schirmes oder der Ankerhülse und ist kein Grund zur Sorge oder zur Beanstandung.

Nur bei FILIUS: Im ungünstigsten Fall entwickelt der Wind eine vertikale Zugkraft (Sog) auf den Schirm. Dieser Sog will den Schirm mit Ankerhülse vertikal aus der Bodenhülse ziehen. Wenn die Ankerhülse nicht mehr in der Bodenhülse verkantet, wird diese inkl. Schirm maximal 10 mm (bis Höhenanschlag) angehoben. Sobald der Wind abfällt, fällt der Schirm inkl. Ankerhülse durch sein Eigengewicht wieder komplett in die Bodenhülse. Diese Bewegungsfreiheit ist konstruktionsbedingt und kein Reklamationsgrund.

Funktion: Ankerhülse in die Bodenhülse einsetzen



Funktion: Ankerhülse aus der Bodenhülse entnehmen



Fundament platzieren

Halten Sie einen Sicherheitsabstand zwischen den Schirmen / Hauswand.



Vorsicht

Schirme, die zu eng platziert sind, erfahren vorzeitigen Verschleiß.

Schirme können geringfügig schwanken und dadurch, bei zu geringem Sicherheitsabstand, Scheuer- und Abriebstellen der Bespannung an den Speichenenden verursachen.

- Platzieren Sie Ihre Sonnenschirme so, dass ca. 15 - 20 cm Sicherheitsabstand zwischen den Schirmen (oder zwischen Schirm und Hauswand) ist.

Bodenhülse einbetonieren

1. Legen Sie ein Betonfundament, mit einer Breite und Länge von ca. 50 x 50 cm an. Beachten Sie den Schal- und Bewehrungsplan, Seite 7 und 8. Passen Sie die Tiefe so an, dass das Fundament frostsicher gegründet ist. Empfehlung: Fundament mindestens 60 cm tief anlegen.



Gefahr

Ein fallender Schirm kann lebensgefährliche Verletzungen verursachen.

Wenn das Fundament der Ankerhülse nicht entsprechend der Schirmgröße dimensioniert ist, kann der Schirm umfallen und Verletzungen verursachen.

- Dimensionieren Sie die Fundamente wie vorgegeben.
- Legen Sie bei schlechtem Baugrund die Fundamente größer aus.

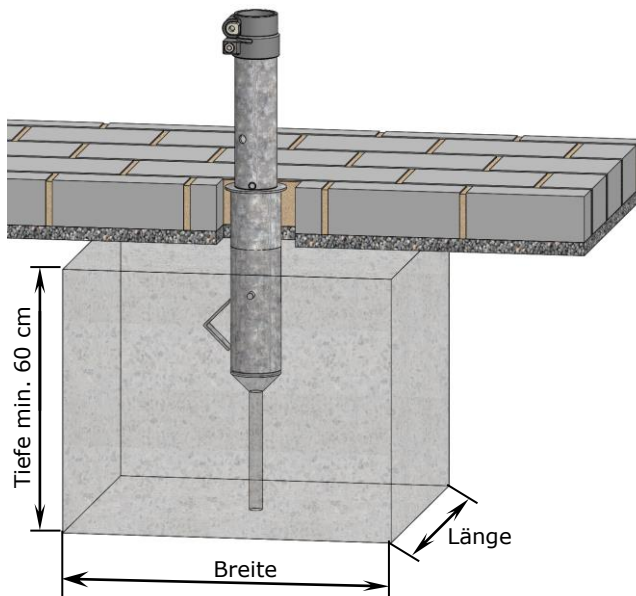


Vorsicht

Fundament kann Frostschaden nehmen.

Bei Temperaturen unter dem Gefrierpunkt kann das Fundament beschädigt werden.

- Erkundigen Sie sich über die Frostschutztiefe am Montageplatz der Ankerhülse und dimensionieren Sie das Fundament entsprechend.



2. Volumenberechnung des Fundaments in Kubikmeter (m³). Diese Angabe hilft bei der Abschätzung des Materialbedarfs.

Breite / Länge	Tiefe	Volumen
50 / 50 cm	60 cm	0,15 m ³
50 / 50 cm	70 cm	0,18 m ³
50 / 50 cm	80 cm	0,20 m ³
50 / 50 cm	90 cm	0,23 m ³
50 / 50 cm	100 cm	0,25 m ³

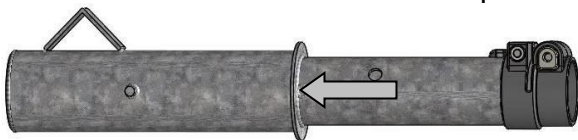
3. Den Untergrund des Fundaments mit Kies auslegen und eine Aussparung oder ein Drainagerohr an der Bodenhülse anbringen, damit das Regenwasser ablaufen kann.



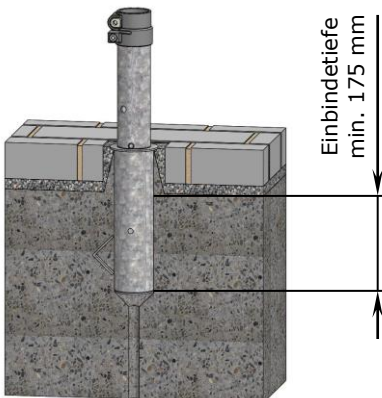
Aussparung oder
Drainagerohr anbringen,
z.B. PE 56

Sickerlage Rundkies 16-32

4. Stecken Sie die Ankerhülse komplett in die Bodenhülse.

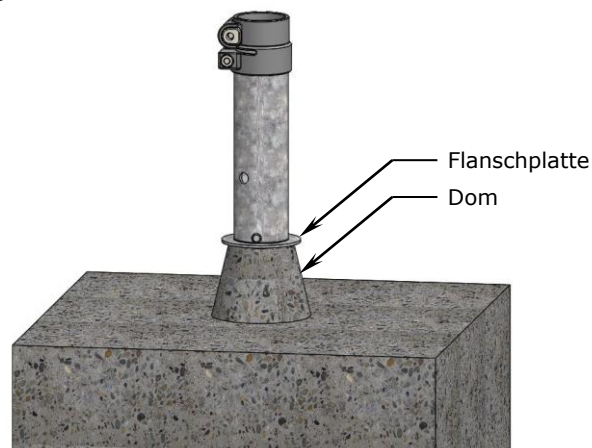
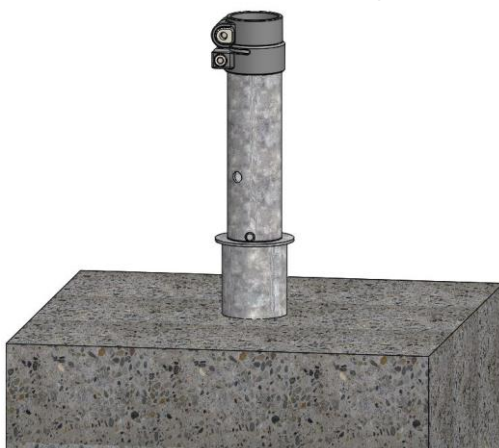


5. Drücken Sie die Bodenhülse in das Betonfundament. Beachten Sie die Einbindetiefe.



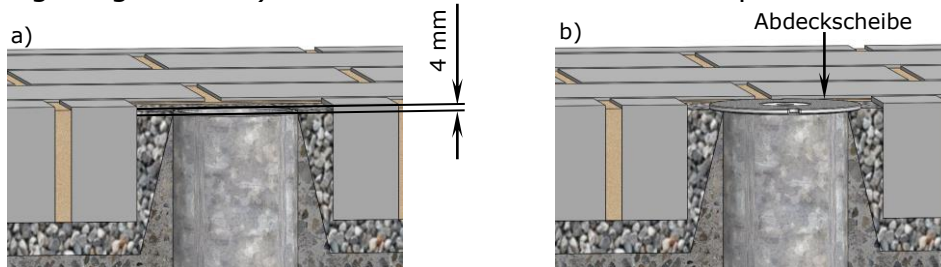
Einbindetiefe
min. 175 mm

6. Nur bei Pflaster oder sonstigem Bodenbelag:
Betonieren Sie auf das Fundament einen Dom bis unter die Flanschplatte, je nachdem, welcher weitere Aufbau oder Bodenbelag gewünscht wird. Je größer und ausgeprägter dieser dimensioniert wird, desto weniger schaukelt der Schirm im Wind.



Flanschplatte
Dom

7. Damit die Abdeckscheibe (bei Abnahme der Ankerhülse) ebenerdig abschließt (vgl. Abbildung b), drücken Sie die Bodenhülse 4 mm tiefer als die Terrassen-Oberfläche in den Beton ein (vgl. Abbildung a: für eine deutlichere Darstellung wurde die Ankerhülse in der Zeichnung ausgeblendet). Somit vermeiden Sie eine Stolperfalle.



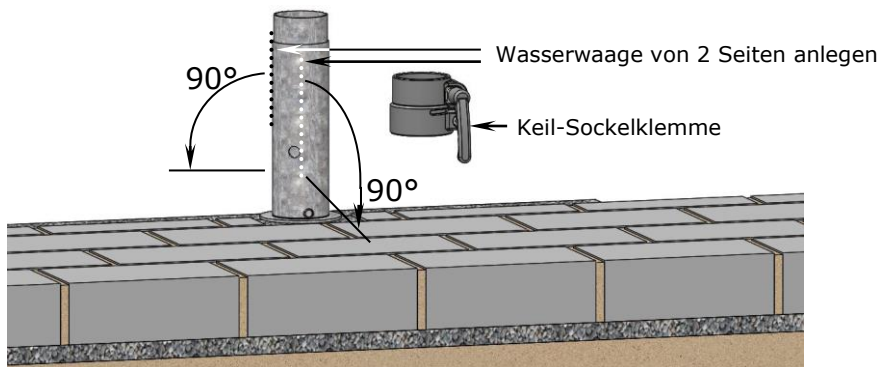
8. Richten Sie die Ankerhülse mittels Wasserwaage aus (vgl. Abbildung).



Hinweis

Damit der Schirm senkrecht steht, muss die Ankerhülse senkrecht einbetoniert werden.

- Keil-Sockelklemme an Oberteil abnehmen.
- Wasserwaage von 2 Seiten anlegen.
- Richten Sie die Ankerhülse aus und fixieren Sie diese bis der Beton ausgehärtet ist.



Einlagerung / Abbau

Bei zwei oder mehreren Schirmen sollten Sie die Schirme und die dazu gehörige DMZ169 (mit Schlagzahlen oder wasserfestem Marker) kennzeichnen, sobald diese (z.B. für die Wintereinlagerung) demontiert werden.

Eine Kennzeichnung spart viel Zeit und schafft Ordnung.

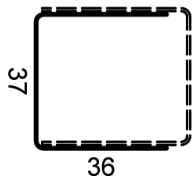
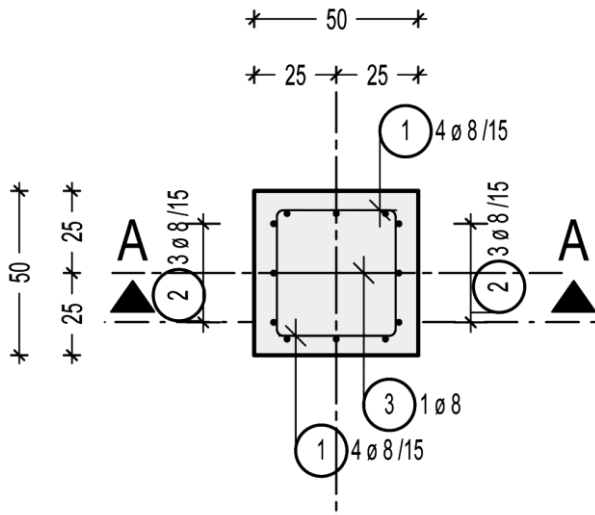
Tipp

Mit einer Kennzeichnung lässt sich problemlos jeder Schirm seinem Platz zuordnen, so dass die Schirme wieder parallel zur Hauswand oder zueinander stehen.

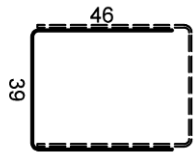
- Für eine eindeutige Zuordnung kennzeichnen Sie den Hauptmast, die Ankerhülse und Bodenhülse, mit der gleichen Nummer, z.B. Schirm 1 alle drei Bauteile mit der Nummer „1“ kennzeichnen, Schirm 2 alle drei Bauteile mit der Nummer „2“ kennzeichnen etc.

Schal- und Bewehrungsplan Fundament

Grundriss

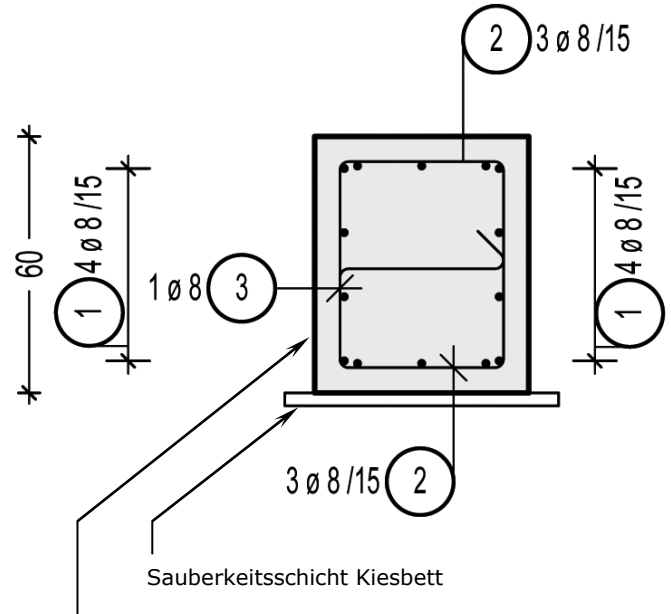


1) 8 $\varnothing 8$ L=109cm

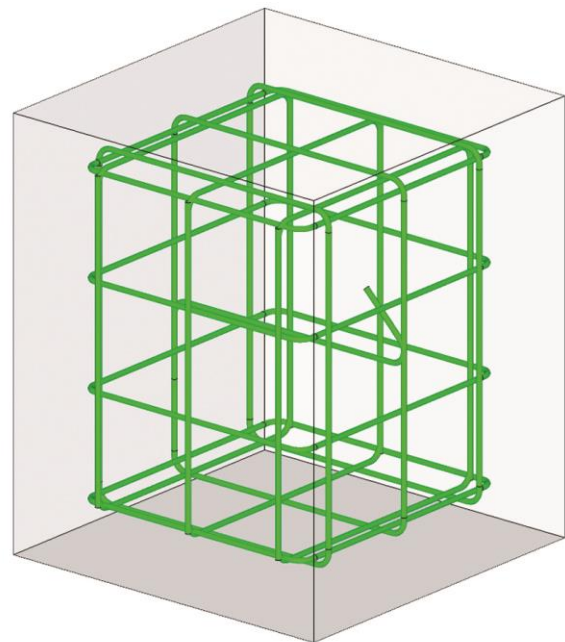


2) 12 $\varnothing 8$ L=131cm

Schnitt A - A



Befestigung des Schirmes mittig. Die Bewehrung ist entsprechend der Verankerung zu schieben.

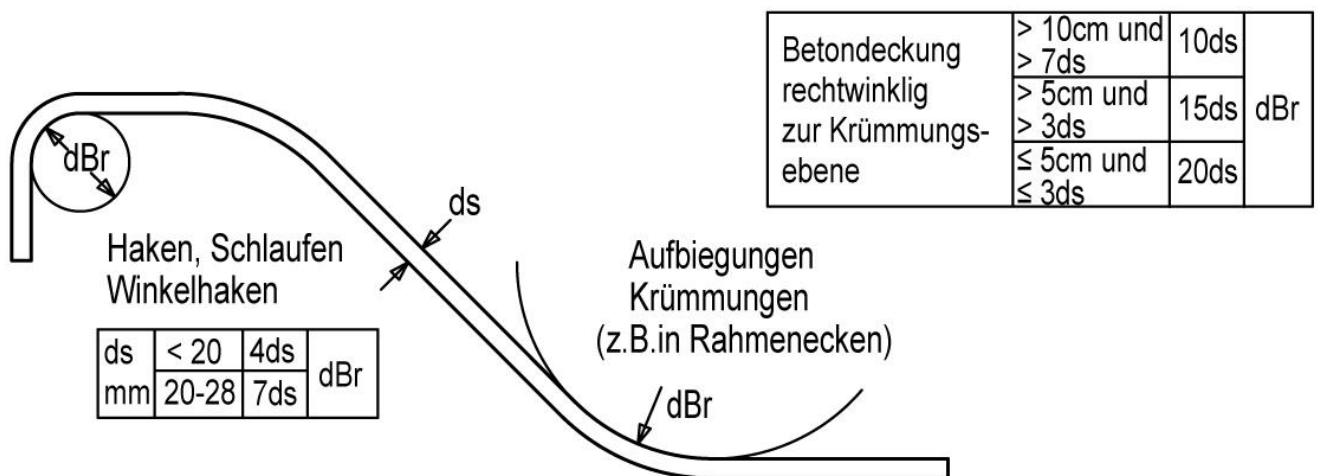


1. Die zulässige Bodenpressung muss 200 kN/m² betragen. Dies ist durch ein geotechnisches Gutachten von einem sachverständigen Bodengutachter zu bestätigen.

2. Stabliste – Biegeform:

Anzahl [Stück]	Stab- durchmesser [mm]	Einzel- länge [m]	Bemaßte Biegeform (unmaßstäblich)	Gesamt- länge [m]	Gewicht [kg]	
8	8	1,09		8,72	3,44	
12	8	1,31		15,72	6,21	
1	8	0,6		0,6	0,24	
Gesamtgewicht Σ 10,53 kg						

3. Mindestwerte für Biegerolldurchmesser dBr bei Betonstahl B500B gemäß DIN EN 1992-1-1/NA:2011-01 Tabelle NA.8.1.



Biege Maße sind Außenmaße.

4. Nennmaß Betondeckung (nom C):

- Fundament oben 5,5 cm
- Fundament unten 5,5 cm
- Fundament seitlich 5,5 cm

5. Baustahl B500 A / B500 B:

- Mit Tausalz; Betongüte C30/37 (LP), Konsistenz F3, Expositionsklassen XC4, XD3, XF4, Feuchtigkeitsklassen WF
- Ohne Tausalz; Betongüte C25/30, Konsistenz F3, Expositionsklassen XC2, XF1, Feuchtigkeitsklassen WF