

FILIUS



ELEGANTE

ERSCHEINUNG

Leichtes Handling durch Kurbel

Leichter Auf- & Abbau

Stabiler Aluminium-Schirm

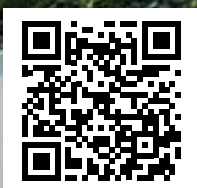
Nicht teleskopierender Mast

Ob in der Außengastronomie, in Fußgängerzonen, für private oder dekorative Einsätze, überall fügt sich der FILIUS harmonisch ein und lässt sich bestens mit Vorhandenem kombinieren.

Wer seine Terrasse hochwertig beschatten möchte, findet mit diesem Schirm einen idealen Partner, der mit der richtigen Stofffarbe ausgestattet, Glanz und Charme versprüht. Seine bestechende Funktionalität liegt im leichten Gewicht und der Auswahl zwischen Seilzug und Kurbelantrieb.



FILIUS FK Ø 3,0 m
MayTex-Acryl DA 7244 lindgrün



Mehr Referenzfotos finden
Sie unter: [may.ag/F_Referenzen.pdf](https://www.may.ag/F_Referenzen.pdf)





Der Kopfteller

Elegant, formschön und abschraubbar.
Farbe passend zur Gestellbeschichtung.



Pagode
Prospekt unter: may.ag/FKP_de.pdf

Die Bespannungshaube

Diese optionale Textilvariation bietet einen
leichten, mediterranen Charakter.



Bespannungshaube

Die Volantvarianten



Mit Volant gerade



Ohne Volant

Die Bespannung

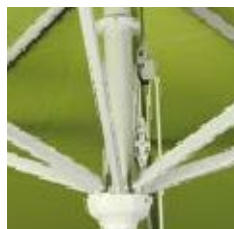
Das selbstspannende Teleskop-Federsystem
strafft die Bespannung noch nach Jahren. Durch
die Kombination mit den Edelstahlhaken lässt
sich die Bespannung leicht wechseln.





Die Montage

Schirm aus der Kartonhülle ziehen, Verpackungsmaterial entfernen, Schirm in Befestigungselement stellen, fertig – und das in wenigen Minuten.



Die Bedienung

Der FILIUS ist in zwei Varianten erhältlich, mit Seilzug (FS) oder mit Kurbelantrieb (FK).

Die Gestellbeschichtung

Die Gestelloberfläche ist pulverbeschichtet, äußerst stoß- und schlagfest in folgenden Farben erhältlich:

Standardfarben:

- RAL 9010 reinweiß
- RAL 9006 weißaluminium

Sonderfarben ohne Aufpreis:

- RAL 8019 graubraun
- RAL 7016 anthrazitgrau Feinstruktur

Weitere Sonderfarben sind gegen Aufpreis erhältlich.



Die Bedienungsanleitungen

Ein fachgerechter Umgang mit dem Produkt gewährt eine hohe Lebenserwartung. Profitieren Sie von unserer 30-jährigen Erfahrung:

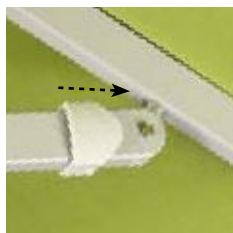
Bedienungsanleitungen mit

- Befestigungselement ohne Klappscharnier: may.ag/F_de.pdf
 - Pagode: may.ag/FKP_de.pdf
-



Bei Nichtgebrauch

Bei Schlechtwetterperioden kann die mitgelieferte Schutzhülle einfach über den Schirm gestülpt werden.



Die Verbindungen

Auf sorgfältige Verarbeitung legen wir besonderen Wert, deshalb sind sämtliche Bewegungsachsen mit lösbaren Bolzen gesteckt. Diese aufwendige Herstellungsart gewährt ein Maximum an Stabilität und Langlebigkeit sowie einfachste Handhabung bei eventuellen Reparaturen.

Das Schirmgestell

Das Gestell ist aus sehr hochwertigen, legierten, stranggepressten Aluminiumprofilen gefertigt.

- Schirmmast-Ø 55 x 2,5 mm
- Speichenabmaß 30 x 15 x 2 mm / 25 x 15 x 2 mm
- Stützstrebenabmaß 25 x 15 x 2 mm



Verstärkte Speichen

Die eleganten Speichen werden an den besonders stark beanspruchten Bereichen mit einem innenliegenden Stahlkern verstärkt.

Stoffart und Stofffarbe

Wählen Sie aus über 70 aktuellen Textildesigns, die in drei verschiedenen Stoffarten erhältlich sind:

- MayTex-Acryl, 300 g/m², Wassersäule 370 mm
- MayTex-Poly, 230 g/m², Wassersäule > 1.000 mm
- MayTex-PVC, 480 g/m², Wassersäule > 1.000 mm
- weitere Farben und Stoffarten jederzeit auf Anfrage möglich
- Textilien mit Brandzertifizierung (A oder B) auf Anfrage

Weitere Informationen siehe ab Seite 218.





FILIUS FK Ø 3,0 m
MayTex-Acryl SA 314 014 mandarin
ohne Volant



Volant gerade



FILIUS FK 2,5 x 2,5 m
MayTex-Acryl SA 314 033 elfenbein
ohne Volant



Volant gerade



Volant durchgehend

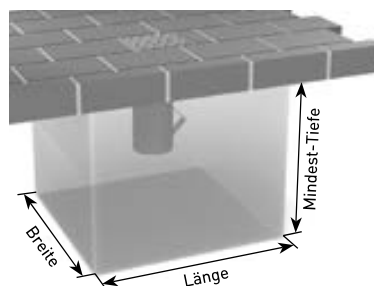


FILIUS		Ø 3,0 m	Ø 3,5 m	Ø 4,0 m
	Teilung	8	8	8
	Fläche m ²	6,4	8,7	11,3
A	Höhe geschlossen mit Volant	279	287	295
B	Höhe geschlossen ohne Volant	259	267	295
C	Durchgangshöhe mit Volant	200	200	200
D	Durchgangshöhe ohne Volant	202	202	222
E	Höhe Volant	28	28	28
F	Bodenfreiheit (mit Volant) untere Speichenkante	113	97	79
G	Bodenfreiheit (ohne Volant) untere Speichenkante	93	77	79
H	Kurbelhöhe	92	92	92
	Gewicht ohne Verpackung MayTex-Acryl ohne Volant	12	15,5	17,5
	Schirmmast-Ø	Außen-Ø 55, Wanddicke 2,5		
	Verpackung Kartonhülse: Länge 307 cm	Ø 25 cm, ca. 7,5 kg		
	Fundament Länge/Breite/Mindest-Tiefe	50 / 50 / 60		
	Mindest-Ballast Anzahl Lagen Betonplatten XZ40	1 x = ca. 72 kg		

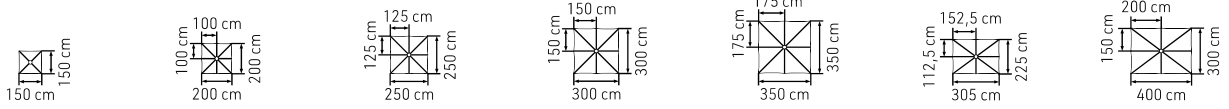
Alle Höhenangaben beziehen sich auf Schirme mit MayTex-Acryl-Bespannung, die in einer Ankerhülse (DMZ118, DMZ146, DMZ150) aufgestellt sind. Maße für andere Befestigungen ändern sich wie folgt:

- Standkreuz: DMZ110 + 6 cm
- Standrahmen: DMZ411 + 9 cm
- Standrahmen: DMZ412 + 12 cm
- Standrahmen: DMZ414 + 16 cm
- Standrahmen: DMZ420 + 19 cm
- Granitständer: DMZ141 + 10 cm
- Fahrständer: DMZ282 + 14/15 cm
- Ankerplatte: DMZ261 + 4 cm
- Standplatte: DMZ271 + 3 cm

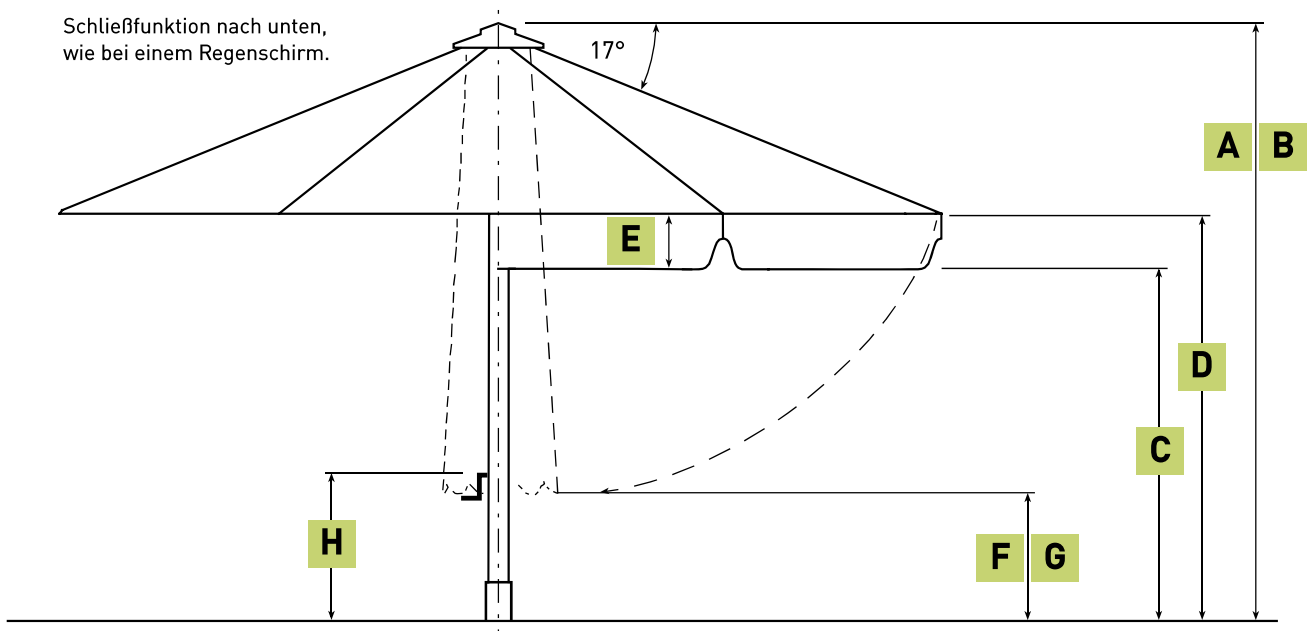
3D-Darstellung eines Fundamentes, hier mit Winterabdeckung. Fundament frostsicher gründen und bei schlechtem Baugrund entsprechend vergrößern.



Zwischenmaße sowie Sondergrößen auf Anfrage.
Maßtoleranzen ± 5%.



	1,5 x 1,5 m	2,0 x 2,0 m	2,5 x 2,5 m	3,0 x 3,0 m	3,5 x 3,5 m	2,25 x 3,05 m	3,0 x 4,0 m
	4	8	8	8	8	8	8
	2,3	4	6,3	9	12	7	12
A	259	274	280	289	295	279	290
B	259	254	260	269	275	259	270
C	200	200	200	200	200	208	208
D	220	202	202	202	202	210	210
E	18	23	28	28	28	28	28
F	148	120	94	63	32	80	30
G	148	100	74	43	12	60	10
H	92	92	92	92	92	92	92
	15	15	16	18	16	15	16,5
Außen-Ø 55, Wanddicke 2,5							
Ø 25 cm, ca. 7,5 kg							
50 / 50 / 60							
1 x = ca. 72 kg							





FILIUS FK 3,0 x 3,0 m
MayTex-Acryl SA 314 325 natur



Schutzhülle, Ausführung Reißverschluss und Alustab

mit integriertem Alu-Stab und Reißverschluss für einfachste Bedienung, aus Persenningmaterial, grau. Bitte Schirmgröße und Volantform angeben. Ist im Lieferumfang des Schirmes enthalten.

Artikel-Nr. **FA130**



Seewasserbeständige Verbindungen aus Edelstahl

Damit der FILIUS auch direkt an Küsten mit salzhaltigem Seewasser aufgestellt werden kann, müssen Materialien verbaut werden, die nicht rosten. Mit diesem Paket werden die Dreh- und Normteile aus rostfreiem Edelstahl V4A (1.4401, AISI 316) geliefert. Optimaler Schutz für minimale Oxidation im Aluminium-Schirmgestell.

Artikel-Nr. **206171**



Regenrinne

aus MayTex-Poly oder MayTex-PVC, mit Alurohren zur Stabilisierung, nur in Verbindung mit Volant möglich.

Artikel-Nr. **XA141**



FILIUS FK 2,5 x 2,5 m
MayTex-Acryl SA 314 471 silbergrau/dunkelbraun genoppt

Befestigung für Seitenbehang und Regenrinne aus glasfaserverstärktem Kunststoff

Pro Speicher 1 Stück erforderlich.

mit 1 Ösenschraube

mit 2 Ösenschrauben

Artikel-Nr. **FA141 01**

Artikel-Nr. **FA141 02**



Schirmmast-Überlänge

Bitte Länge in cm angeben (max. 50 cm).

Schirmmast-Verkürzung

Länge auf Anfrage, abhängig von Schirmgröße.

Gestell-Sonderfarbe

Bitte RAL-Nummer angeben.

Bespannung in MayTex-PVC

ca. 480 g/m² ± 5%, nur machbar bei Ø 3 m, 1,5 x 1,5 m, 2 x 2 m, und 2,5 x 2,5 m.

Seitenbehang

aus MayTex-Poly, siehe ab Seite 216.

FILIUS – mobile Befestigungselemente

Standkreuz

zusammenschraubbar, Rahmengröße 83 x 83 cm, Gesamthöhe 28 cm, feuerverzinkt, Gewicht ca. 4,5 kg. Passend für handelsübliche Betonplatten 40 x 40 x 5 cm.

Anleitung: may.ag/DMZ110_de.pdf

Artikel-Nr. **DMZ110**



Standrahmen

Rahmengröße 84 x 91 cm, Gesamthöhe 33 cm, Rahmenhöhe **x** = 5 cm, feuerverzinkt, Gewicht ca. 23 kg. Passend für 1 Satz handelsübliche Betonplatten 40 x 40 x 5 cm.

Anleitung: may.ag/DMZ411_de.pdf

Artikel-Nr. **DMZ411**



Standrahmen mit Schrägausgleich

durch gummierte Stellschrauben, Rahmengröße 84 x 91 cm, Gesamthöhe min. 34 cm, max. 40 cm, feuerverzinkt, Gewicht ca. 24 kg. Passend für 1 Satz handelsübliche Betonplatten 40 x 40 x 5 cm.

Anleitung: may.ag/DMZ412_de.pdf

Artikel-Nr. **DMZ412**



Standrahmen fahrbar

mit gummierten Schwerlastrollen und Feststellbremse, Rahmengröße 84 x 91 cm, Gesamthöhe 40 cm, Raddurchmesser 5 cm, feuerverzinkt, Gewicht ca. 24 kg. Passend für 1 Satz handelsübliche Betonplatten 40 x 40 x 5 cm.

Achtung, windempfindlich!

Anleitung: may.ag/DMZ414_de.pdf

Artikel-Nr. **DMZ414**



Schwerlastrollen Ø 15 cm

Raddurchmesser 15 cm, für unebene Bodenbeläge. Gummiert, mit Feststellbremse, Tragfähigkeit 110 kg/Rad. Passend für DMZ414.

Bei Bestellung mit Standrahmen

Artikel-Nr. **351498**

Zum Nachrüsten

Artikel-Nr. **351499**

FILIUS – mobile Befestigungselemente

Standrahmen mit Füßen

für Transport mit Gabelstapler oder Hubwagen, Rahmengröße 84 x 91 cm, Fußhöhe **y** = 10 cm, Gewicht ca. 25 kg, feuerverzinkt. Passend für 1 Satz handelsübliche Betonplatten 40 x 40 x 5 cm. Anleitung: may.ag/DMZ420_de.pdf

Artikel-Nr. **DMZ420**



Standrahmenabdeckung

aus Edelstahl 1.4310, passend für DMZ411, DMZ412, DMZ414 und DMZ420. Zum Nachrüsten.

Artikel-Nr. **200905**



DMZ412 mit 200905

Betonplatten

1 Satz = 4 Stück je 40 x 40 x 5 cm, Einzelgewicht ca. 18 kg, Gesamtgewicht ca. 72 kg.

Artikel-Nr. **XZ40**



Granitständer

Ø ca. 70 cm, 2-teilig, rund, grau, poliert, 4 Griffmulden, Edelstahl-Oberteil, Gewicht ca. 100 kg, Höhe **x** = ca. 10 cm.

Artikel-Nr. **DMZ141**



FILIUS – mobile Befestigungselemente

Fahrständer

inkl. Gewichte, gummierte Räder,
Arretier-Rohr in Edelstahl. Farbe anthrazit,
75 x 75 cm, Gewicht ca. 100 kg.

anthrazit

Artikel-Nr. **DMZ282**



Fahrständer

inkl. Gewichte, gummierte Räder,
Arretier-Rohr in Edelstahl. Farbe graphit,
75 x 75 cm, Gewicht ca. 100 kg.

graphit

Artikel-Nr. **DMZ283**



Standplatte

Plattengröße 80 x 80 cm, Stahlplattendicke **x** = 12 mm, feuer-
verzinkt, Gewicht ca. 60 kg, fester Stand bis Beaufort 5.
Anleitung: may.ag/DMZ271_de.pdf

Artikel-Nr. **DMZ271**



Beschwerungsplatte

Passend für Standplatten DMZ271 und DMZ139, zum Nachrüsten.
Plattengröße 78 x 78 cm, Stahlplattendicke **x** = 12 mm, feuer-
verzinkt, Gewicht ca. 56 kg.
Anleitung: may.ag/DMZ271_de.pdf

Artikel-Nr. **351185**



DMZ271 mit 351185

FILIUS – mobile Befestigungselemente

Antirutschmatte

1 Stück, 80 x 80 cm, passend zu den Stahlplatten der Befestigungselemente DMZ271 und DMZ139. Erhöht den Reibungskoeffizient zwischen Stahlplatte und Bodenbelag (Holz, Betonplatten, Asphalt), verringert so das Verrutschen bei Wind. Farbe schwarz, **x** = 3 mm.

Artikel-Nr. **352791**

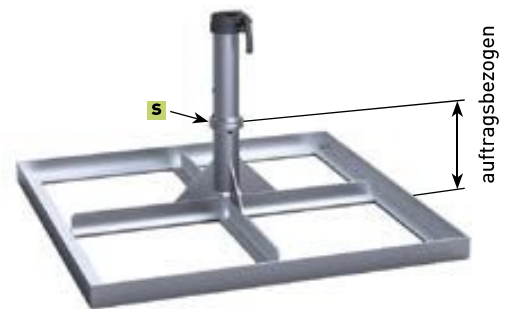


Standrahmen mit Ankerhülsen-Oberteil DMZ118

Gesamthöhe wird auftragsbezogen ebenerdig zum Terrassenboden festgelegt, Rahmengröße 83 x 83 cm, Oberteil abschraubbar, feuerverzinkt, Gewicht ca. 23 kg, inkl. Abdeckscheibe für Winterabdeckung, **s** = Ø 8 cm. Passend für 1 Satz handelsübliche Betonplatten 40 x 40 x 5 cm.

Anleitung: may.ag/DMZ208_de.pdf

Artikel-Nr. **DMZ208**

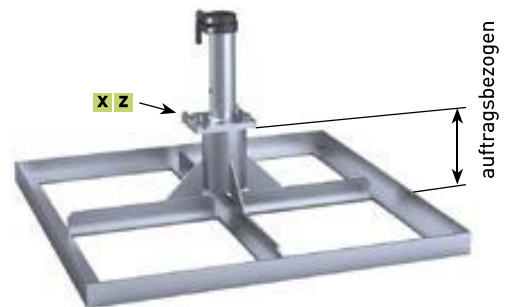


Standrahmen mit Klappscharnier

Gesamthöhe wird auftragsbezogen ebenerdig zum Terrassenboden festgelegt, Rahmengröße 83 x 83 cm, Oberteil abschraubbar, feuerverzinkt, Gewicht ca. 24 kg, inkl. Abdeckscheibe für Winterabdeckung, **x** = 12 cm, **z** = 14,5 cm. Passend für 1 Satz handelsübliche Betonplatten 40 x 40 x 5 cm.

Anleitung: may.ag/DMZ210_de.pdf

Artikel-Nr. **DMZ210**



FILIUS – stationäre Befestigungselemente

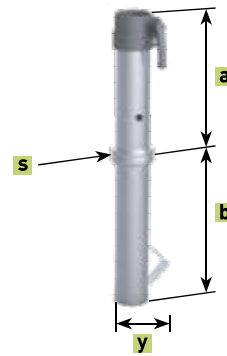
Ankerhülse zum Einbetonieren

zweiteilig, Oberteil abschraubbar, feuerverzinkt, Gewicht ca. 4,7 kg, inkl. Abdeckscheibe für Winterabdeckung.

a = 26 cm, **b** = 29 cm, **s** = Ø 8 cm, **y** = 10,5 cm.

Anleitung: may.ag/DMZ118_de.pdf

Artikel-Nr. **DMZ118**



Ankerhülse zum Einbetonieren

baugleich wie DMZ118, Hülsen-Oberteil und -Unterteil in Edelstahl V4A (1.4571), Oberfläche glasperlengestrahlt.

Anleitung: may.ag/352779_de.pdf

Artikel-Nr. **352779**



Optionen für DMZ118:

*** NEU!**

Drainage

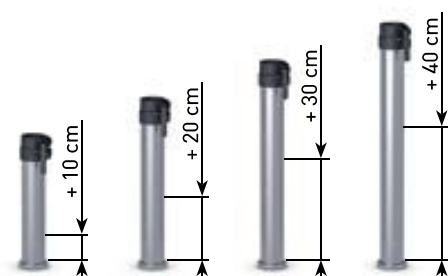
einfache Montage vor Ort, aus Kunststoff.

Artikel-Nr. **357481**

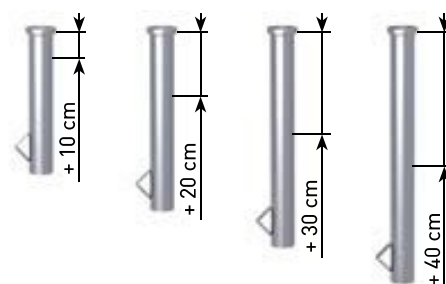


feuerverzinkt

DMZ118 Hülsen-Oberteil, Überlänge



DMZ118 Hülsen-Unterteil, Überlänge



Optionen für DMZ118: feuerverzinkt mit zusätzlicher Pulverbeschichtung

Standardlänge



Überlänge + 10 cm



Überlänge + 20 cm



Überlänge + 30 cm



Überlänge + 40 cm

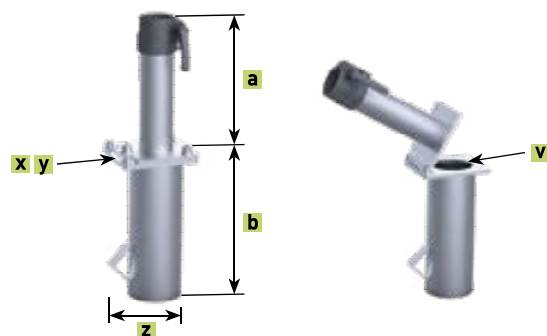


FILIUS – stationäre Befestigungselemente

Ankerhülse zum Einbetonieren mit Klappscharnier

zweiteilig, Oberteil abschraubbar, feuerverzinkt, Gewicht ca. 5 kg, inkl. Abdeckscheibe für Winterabdeckung, **v** = Durchgangsbohrung für Elektrik Ø 5 cm, **a** = 26 cm, **b** = 28 cm, **x** = 12 cm, **y** = 14,5 cm, **z** = 14 cm.

Artikel-Nr. **DMZ150**



Option für DMZ150:

*** NEU!**

Drainageeinheit

einfache Montage vor Ort, aus Kunststoff.

Artikel-Nr. **357491**



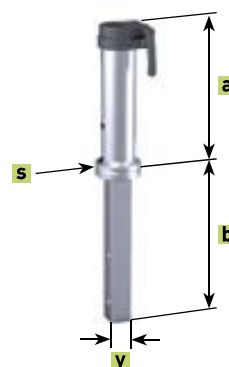
Ankerhülse zum Einbetonieren

für ein bestehendes Fundament mit einer Bohrung ab Ø 71 mm, zweiteilig, Oberteil abschraubbar, Bohrung wird mit Vergussbeton oder Epoxidharz zur Fixierung des Unterteils ausgegossen, bestehendes Fundament muss entsprechend der Schirmgröße dimensioniert sein, feuerverzinkt, Gewicht ca. 3 kg, Unterteil mit 4-Kant-Rohr, inkl. Abdeckscheibe für Winterabdeckung.

a = 26 cm, **b** = 28,5 cm, **s** = Ø 8 cm, **y** = □ 5 cm.

Anleitung: may.ag/DMZ146_de.pdf

Artikel-Nr. **DMZ146**



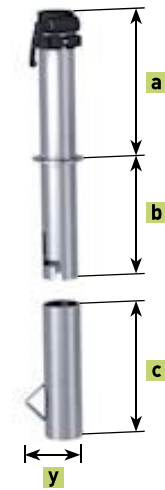
FILIUS – stationäre Befestigungselemente

*** NEU!**

Ankerhülse mit Steckoberteil zum Einbetonieren

zum täglichen Auf- und Abbauen ohne Werkzeug geeignet, zweiteilig, Ankerhülse mit Bajonettverschluss ist mit einem Zentrierzapfen in der Bodenhülse gesichert, feuerverzinkt, inkl. Abdeckscheibe für Winterabdeckung, Gewicht Bodenhülse ca. 2,2 kg, Gewicht Ankerhülse ca 2,6 kg, **a** = 27 cm, **b** = 22 cm, **c** = 28 cm, **y** = 12 cm.
Anleitung: may.ag/DMZ169_de.pdf

Artikel-Nr. **DMZ169**



Ankerplatte zum Aufdübeln

feuerverzinkt, Gewicht ca. 5 kg,
a = 27,5 cm, **x** = Ø 21,5 cm, **t** = 1,2 cm, **z** = Ø 1,8 cm.
Anleitung: may.ag/DMZ261_de.pdf

Artikel-Nr. **DMZ261**

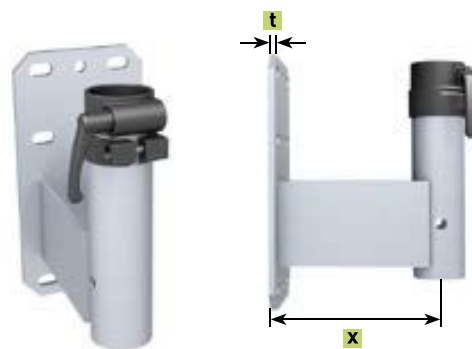


FILIUS – stationäre Befestigungselemente

Wandbefestigung

feuerverzinkt, Gewicht ca. 5,5 kg, Grundplatte 30 x 16 cm, **x** = 20 cm, **t** = 0,8 cm. Schirmmast-Unterkante steht in Hülsen-Unterkante auf. Die Anwendung ist nur sinnvoll bei niedrigen Brüstungen und Absätzen, da das Schirmdach sonst an die Wand stößt.

Artikel-Nr. **DMZ125**



Gegenhalterplatte

passend für DMZ125 und DMZ170, feuerverzinkt, 30 x 16 cm, zum Verkleben an bestehende Stützen, ist nur machbar, wenn diese sehr stabil sind. Bohrungen sind für M16-Gewindestangen ausgelegt, diese sind nicht im Lieferumfang enthalten.

Artikel-Nr. **200084**

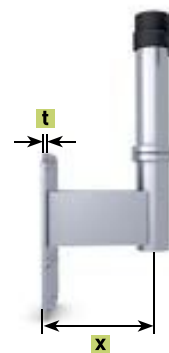


**DMZ125 in Kombination
mit 200084**

Wandbefestigung

feuerverzinkt, Gewicht ca. 6,5 kg, Grundplatte 30 x 16 cm, **x** = 20 cm, **t** = 0,8 cm.

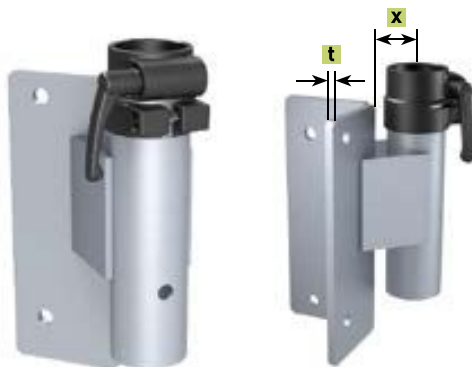
Artikel-Nr. **DMZ170**



Eck-Wandbefestigung

feuerverzinkt, Gewicht ca. 5,5 kg, **x** = 5,5 cm, **t** = 0,8 cm.

Artikel-Nr. **DMZ172**



FILIUS – stationäre Befestigungselemente

Ankerplatte zum Aufdübeln

Gesamthöhe wird auftragsbezogen ebenerdig zum Terrassenboden festgelegt, Dübelplatte 30 x 30 cm, Oberteil abschraubbar, feuerverzinkt, Gewicht ca. 10 kg, inkl. Abdeckscheibe für Winterabdeckung, **s** = Ø 8 cm.

Anleitung: may.ag/DMZ129_de.pdf

Artikel-Nr. **DMZ129**



Ankerplatte zum Aufdübeln mit Klappscharnier

Gesamthöhe wird auftragsbezogen ebenerdig zum Terrassenboden festgelegt, Dübelplatte 30 x 30 cm, feuerverzinkt, Gewicht ca. 13 kg, inkl. Abdeckscheibe für Winterabdeckung, **v** = Durchgangsbohrung für Elektrik Ø 5 cm, **x** = 12 cm, **y** = 14,5 cm.

Anleitung: may.ag/DMZ127_de.pdf

Artikel-Nr. **DMZ127**

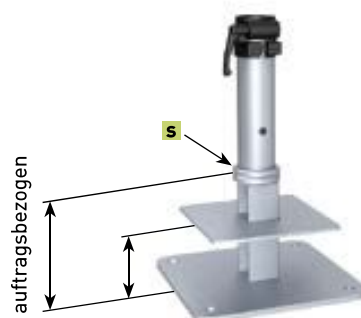


FILIUS – stationäre Befestigungselemente

Flachdach-Ankerplatte zum Aufdübeln

Warmdachaufbau, systemgerechter Anschluss auf ein Flachdach mit Flüssigkunststoff, Gesamthöhe wird auftragsbezogen ebenerdig zum Flachdachboden festgelegt, Dübelplatte 30 x 30 cm, Oberteil abschraubbar, feuerverzinkt, Gewicht ca. 13 kg, inkl. Abdeckscheibe für Winterabdeckung, **s** = Ø 8 cm.
Anleitung: may.ag/DMZ186_de.pdf

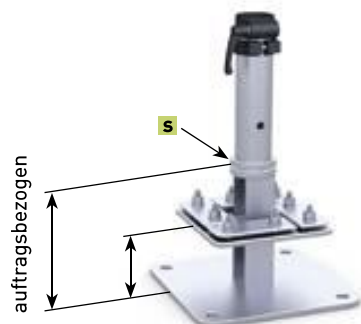
Artikel-Nr. **DMZ186**



Flachdach-Ankerplatte zum Aufdübeln

Warmdachaufbau, Los- Festflanschkonstruktion, bitumenverklebte Abdichtung und Kunststoff-Dach- und Dichtungsbahnen; Gesamthöhe wird auftragsbezogen ebenerdig zum Flachdachboden festgelegt, Dübelplatte 30 x 30 cm. Oberteil abschraubbar, feuerverzinkt, Gewicht ca. 18 kg, inkl. Abdeckscheibe für Winterabdeckung, **s** = Ø 8 cm.
Anleitung: may.ag/DMZ194_de.pdf

Artikel-Nr. **DMZ194**



Schwerlast-Ankerbolzen

Gewindestange mit Mutter, passend für DMZ261, DMZ125, DMZ170, DMZ172, DMZ127, DMZ129, DMZ186 und DMZ194; zugelassen für gerissenen und ungerissenen Beton B25 bis B55 bzw. C20/25 bis C50/60, sowie für Beton B15 und Naturstein mit dichtem Gefüge; Betonbohrung Ø 16 x 115 mm. Aus Edelstahl A4, Paket mit 4 Stück. Europäische Technische Zulassung ETA-05/0069.

Artikel-Nr. **200900**



FILIUS – stationäre Befestigungselemente

Bodenschraubankerbefestigung

Hülsen-Oberteil, passend für Bodenschraubanker KSF FMP 140 x 2100-M, Bodenschraubanker ist nicht im Lieferumfang enthalten, inkl. Normteile zum Verschrauben. Feuerverzinkt, Gewicht ca. 6 kg, **a** = 26 cm, **x** = 22 cm, **t** = 1,5 cm. Weitere Informationen siehe Seite 232.

Anleitung: may.ag/DMZ329_de.pdf

Artikel-Nr. **DMZ329**



Bodenschraubanker mit Hülsen-Oberzeil

inkl. Normteile zum Verschrauben. Anlieferung unverschraubt. Stahl, feuerverzinkt nach DIN EN ISO 1461, Gewicht ca. 30 kg; Anlieferung in 2 Teilen. Weitere Informationen siehe Seite 232.

Anleitung: may.ag/DMZ330_de.pdf

Artikel-Nr. **DMZ330**

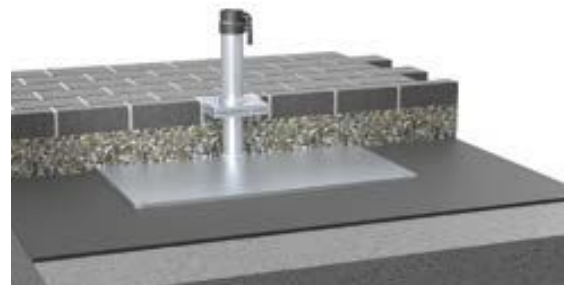
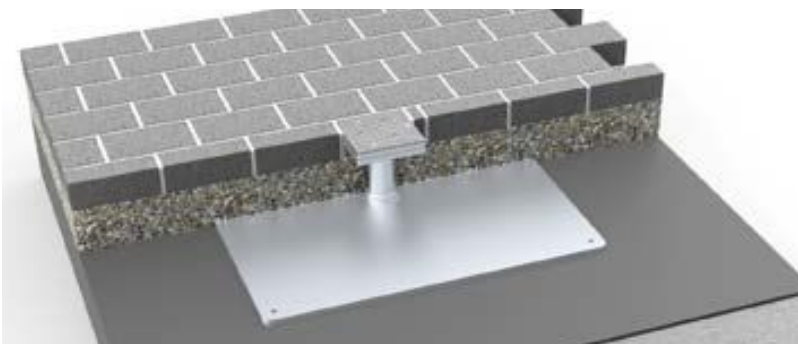
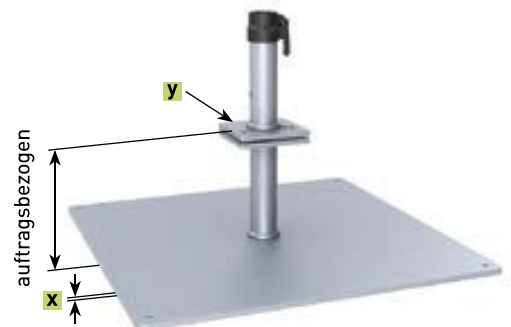


Standplatte

Gesamthöhe wird auftragsbezogen ebenerdig zum Terrassenboden festgelegt, wird vor Ort zusammengeschaubt, schwerstes Bauteil ca. 60 kg, Grundfläche 80 x 80 cm, Stahlplattendicke **x** = 12 mm, **y** = □ 16,5 cm. Oberteil abschraubbar, feuerverzinkt, Gewicht ca. 68 kg, inkl. Abdeckscheibe für Winterabdeckung.

Anleitung: may.ag/DMZ139_de.pdf

Artikel-Nr. **DMZ139**



Diebstahlsicherung

Vorhängeschloss und Dorn, aus Edelstahl. Passend für Schirmmast Ø 55 mm, zum Nachrüsten.

Artikel-Nr. **200194**

