

Einbauanleitung SZ349 und 350

Bodenschraubanker mit Klappscharnier, für Typ SCHATTELLO

Die vorliegende Einbauanleitung enthält die erforderlichen Hinweise zu Montage und Betrieb dieses Bodenschraubankers. Um Missverständnisse zu vermeiden, müssen Sie diese Bedienungsanleitung durchlesen und für den späteren Gebrauch aufbewahren.



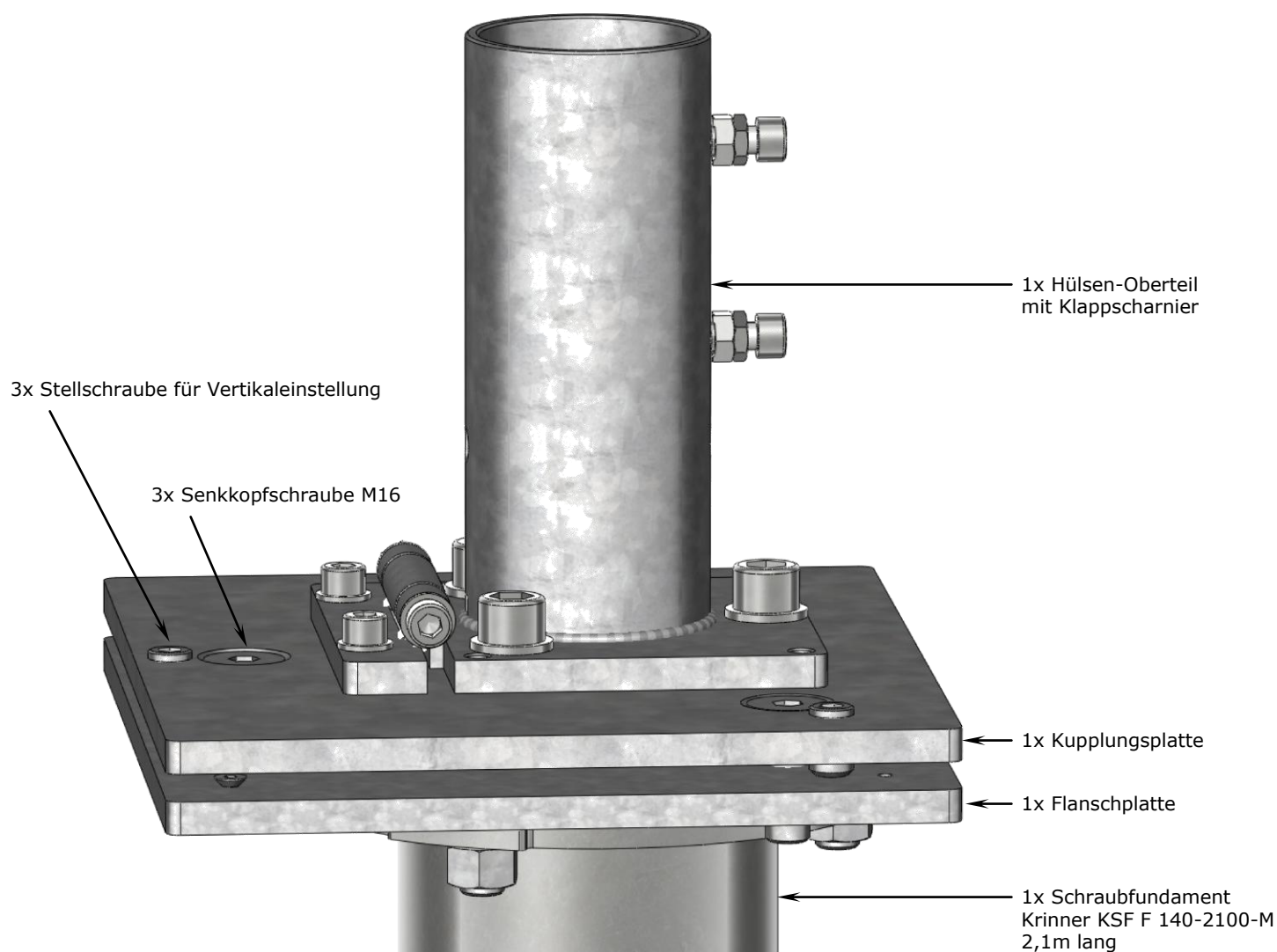
Vorsicht

Missachtung der Bedienungsanleitung kann zu Personen- und Sachschäden führen.

Bei Missachtung der hier vorliegenden Bedienungsanleitung übernimmt der Hersteller weder Haftung noch Gewährleistung.

- Befolgen Sie alle Sicherheitshinweise.
- Wenn Sie irgendeinen Teil dieser Bedienungsanleitung nicht verstehen, setzen Sie sich mit Ihrem May-Händler in Verbindung.

Einbauzeichnung



Dienstleistung Bodenschraubanker eindrehen

Rahmenbedingungen:

- Es muss die SZ349 / SZ350 erworben werden (Hülsen-Oberteil und Bodenschraubanker bzw. Schraubfundament).
 - Im Montagebereich des Bodenschraubankers dürfen keine Leitungen, Rohre, Gas, Wasser, Strom verlegt sein. Der Grundstücksbesitzer / Endkunde muss hierfür die Fundamenteinbaubedingungen unterschreiben (eine Vorlage finden Sie auf der letzten Seite dieser Einbauanleitung). Durch die schriftliche Bestätigung übernimmt der Auftraggeber/Endkunde die Sorgfaltspflicht und Haftung.
 - Der Montagbereich muss für den Dienstleister hürdenfrei erreichbar sein.
1. Im Internet klären, wo der nächste Krinner-Vertragspartner ist. Dazu folgende Seite öffnen <http://www.schraubfundamente.de/kontakt/regionen> und ihre Postleitzahl eingeben.
 2. Den Krinner-Vertragspartner kontaktieren und aufklären was seine Aufgabe ist. Am besten diese Anleitung weiterleiten (kann digital angefordert werden). Evtl. Kostenvoranschlag mit Stundensatz, sowie und An- und Abfahrtskosten erstellen lassen.
 3. Der Krinner-Vertragspartner muss sich die Terrasse vor Ort anschauen und durch eine Probebohrung die Bodenklasse ermitteln. Diese darf bis auf eine Tiefe von 2,1 m (Länge des Bodenschraubankers) die Bodenklasse 4 nicht überschreiten. Das klärt, ob die Eindrehmaschine KR20 ausreichend ist oder ob eine größere Maschine verwendet werden muss. Diese Prognose kann nur bei gleichmäßigem Bodengefüge bindend sein.
 4. Im Katalog sind die „5 Schritte zur Bodenankerbefestigung“ mit Bildern erklärt. Sobald die SZ349 / SZ350, der Bodenschraubanker und der Schirm von der Firma May an der Terrasse angeliefert wurde, kann der Dienstleister nun die Schritte 1, 2 und 3 verrichten. Primär benötigt er dazu eine Eindrehmaschine KR20, eine Schlagbohrmaschine und Steinbohrer $\varnothing 40 \times 800 \text{mm}$, einen Krinner-Eindrehaufsatz F1234567, einen Bodenschraubanker mit 1,2m Länge und bei mehreren Schirmen ein Nivelliergerät. Um das Projekt zu koordinieren, ist es ratsam, dass der May-Fachhändler mit dabei ist.

Bodenschraubanker platzieren

1. Halten Sie einen Sicherheitsabstand zwischen den Schirmen / Hauswand.



Vorsicht

Schirme, die zu eng platziert sind, erfahren vorzeitigen Verschleiß.

Schirme können geringfügig schwanken und dadurch, bei zu geringem Sicherheitsabstand, Scheuer- und Abriebstellen der Bespannung an den Speichenenden verursachen.

- Platzieren Sie Ihre Sonnenschirme so, dass ca. 15 - 20 cm Sicherheitsabstand zwischen den Schirmen (oder zwischen Schirm und Hauswand) ist.

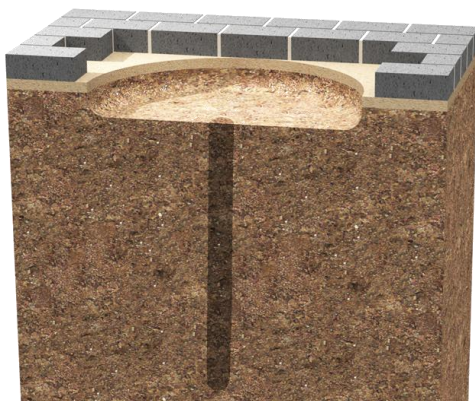
2. Denken Sie daran, dass an unebenen Terrassen die Höhe einzelner Schirme ausgeglichen werden kann. Ankerhülsen-Oberteile mit Überlänge sind in 10cm-Abstufungen erhältlich und können vor Ort angepasst werden.

5 Schritte zur Bodenankerbefestigung

Vorbereitend die Fundamenteinbaubedingungen vom Auftraggeber / Endkunden schriftlich bestätigen lassen und rechtssicher archivieren. Vorlage, siehe Seite 11.

1. Schritt 1: Abtragen und Vorbohren

Pflastersteine und Kies ca. 15 cm tief abtragen. Mit einem Bohrer \varnothing 40 mm, senkrecht am Einbaupunkt vorbohren. Beachten Sie das Kapitel „Bodenschraubanker platzieren“.



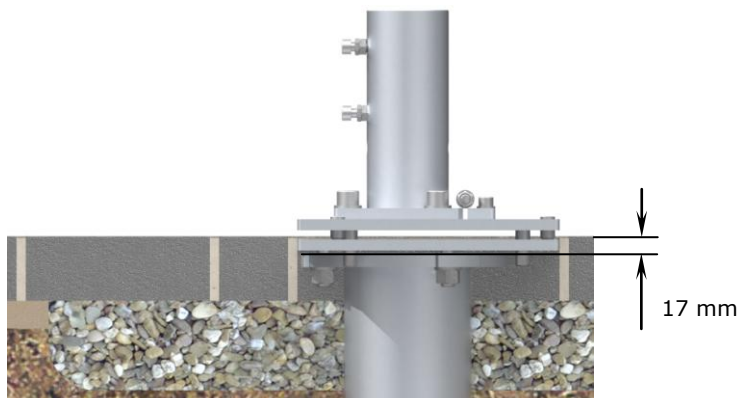
2. Schritt 2: Vorbereiten

Zur Vorbereitung für den 2,1 m langen Bodenschraubanker muss ein kleinerer, mit ca. 1,2 m Länge in den Boden ein- und wieder ausgedreht werden.



3. Schritt 3: Eindrehen

Den 2,1m langen Bodenschraubanker so weit unter Boden eindrehen, dass zwischen Oberkante Terrasse und Oberkante Bodenschraubanker 17 mm liegen. Somit ist gewährleistet, dass die Winterabdeckung ebenerdig ist. Bei mehreren Schirmen, mit Nivelliergerät alle auf gleicher Tiefe eindrehen.



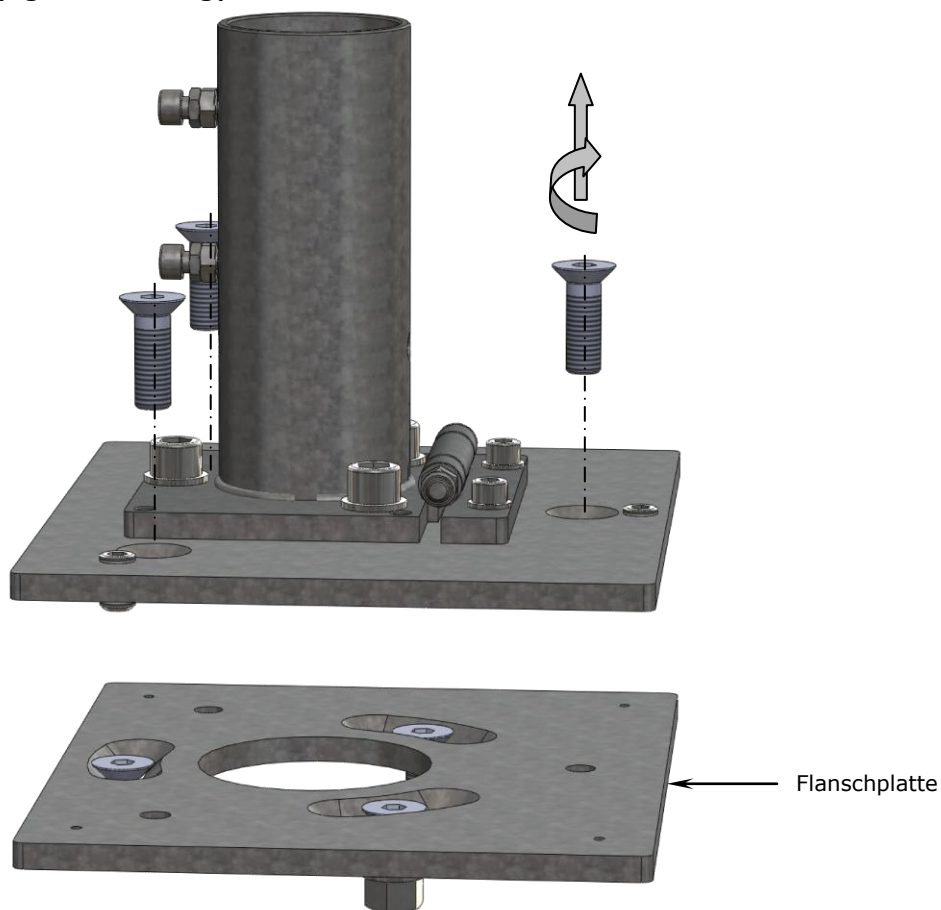
Die Schritte 4 und 5 sowie das eigentliche Aufstellen des Schirmes muss der May-Fachhändler verrichten.

4. Schritt 4: Ausrichten
Dies wird im Kapitel „Ankerhülsen-Oberteil ausrichten und aufschrauben“ noch genauer beschrieben.
5. Schritt 5: Fertigstellen
Kies auffüllen und Pflastersteine so weit wie möglich an den Flansch setzen. So verschwindet der Bodenschraubanker komplett unter dem Belag.

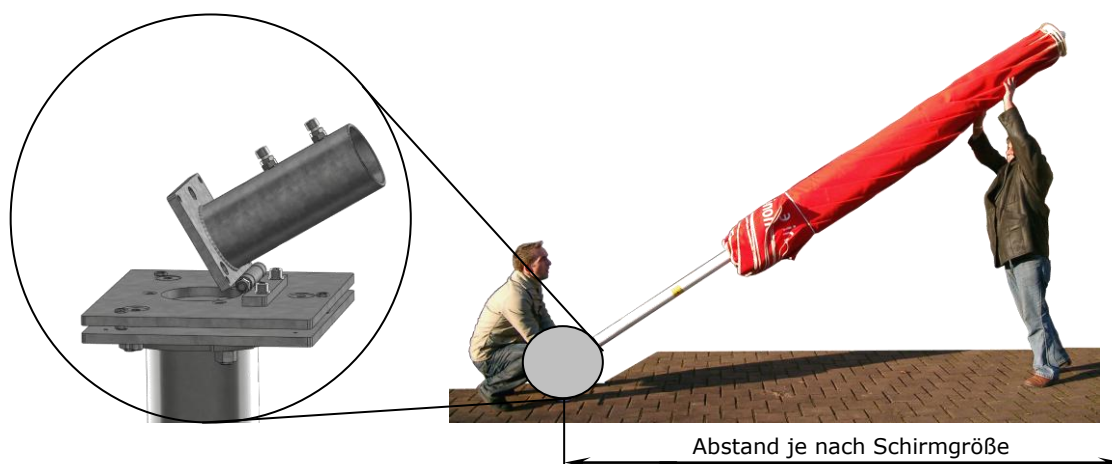


Ankerhülsen-Oberteil ausrichten und aufschrauben

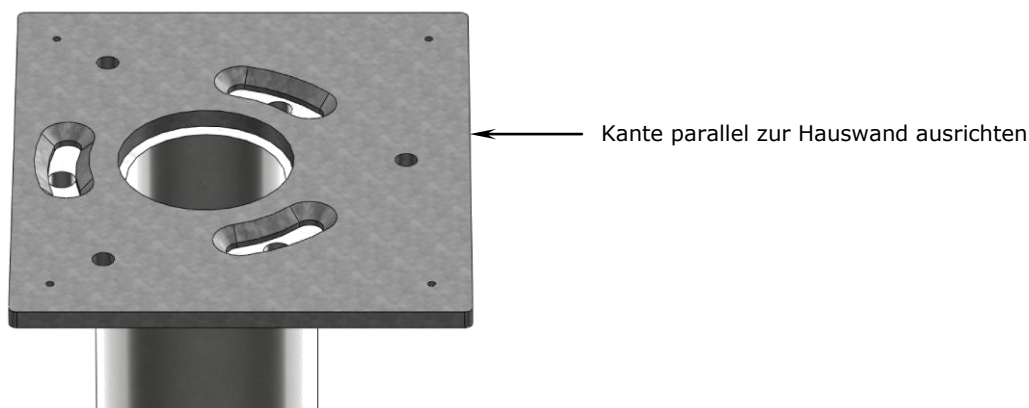
1. Schrauben Sie die Flanschplatte ab, indem Sie die drei M16-Senkschrauben ausdrehen (vgl. Abbildung).



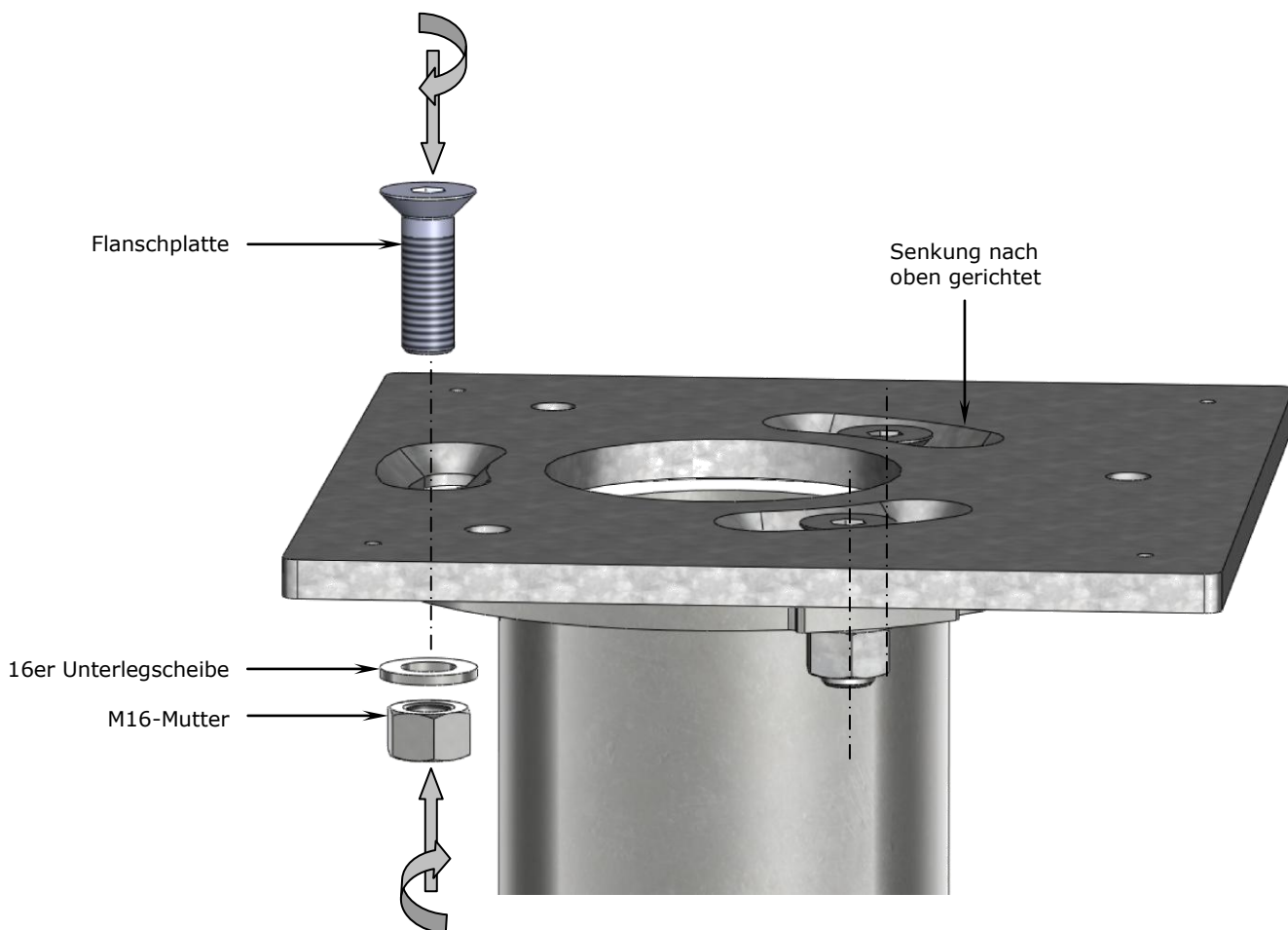
2. Drehen Sie weitere drei M16-Senkschrauben (mit Unterlegscheibe und Muttern) aus der Flanschplatte aus.
3. Um die Sie Flanschplatte auf den Bodenschraubanker korrekt festzuschrauben, richten Sie die Flanschplatte so aus, dass beim aufstellen und ablassen des Schirmes genügend Freifläche bleibt.



4. Soll der Schirm wie unter 1. abgebildet nach rechts abklappen, dann muss die Flanschplatte, wie hier dargestellt auf den Bodenschraubanker aufgesetzt werden. Damit die Installation ein ansprechendes optisches Bild abgibt, muss die Flanschplatte zudem parallel zur Hauswand oder zu den Pflastersteinen ausgerichtet werden.



5. Die Senkungen der Langlöcher müssen dabei nach oben gerichtet sein (vgl. Abbildung). Stecken Sie die drei M16-Senkkopfschrauben in die passenden Senkungen. Drehen Sie von unten die 16-er Unterlegscheiben und die M16-Muttern auf. Dann ziehen Sie die Schraubverbindung mit 210 Nm fest.





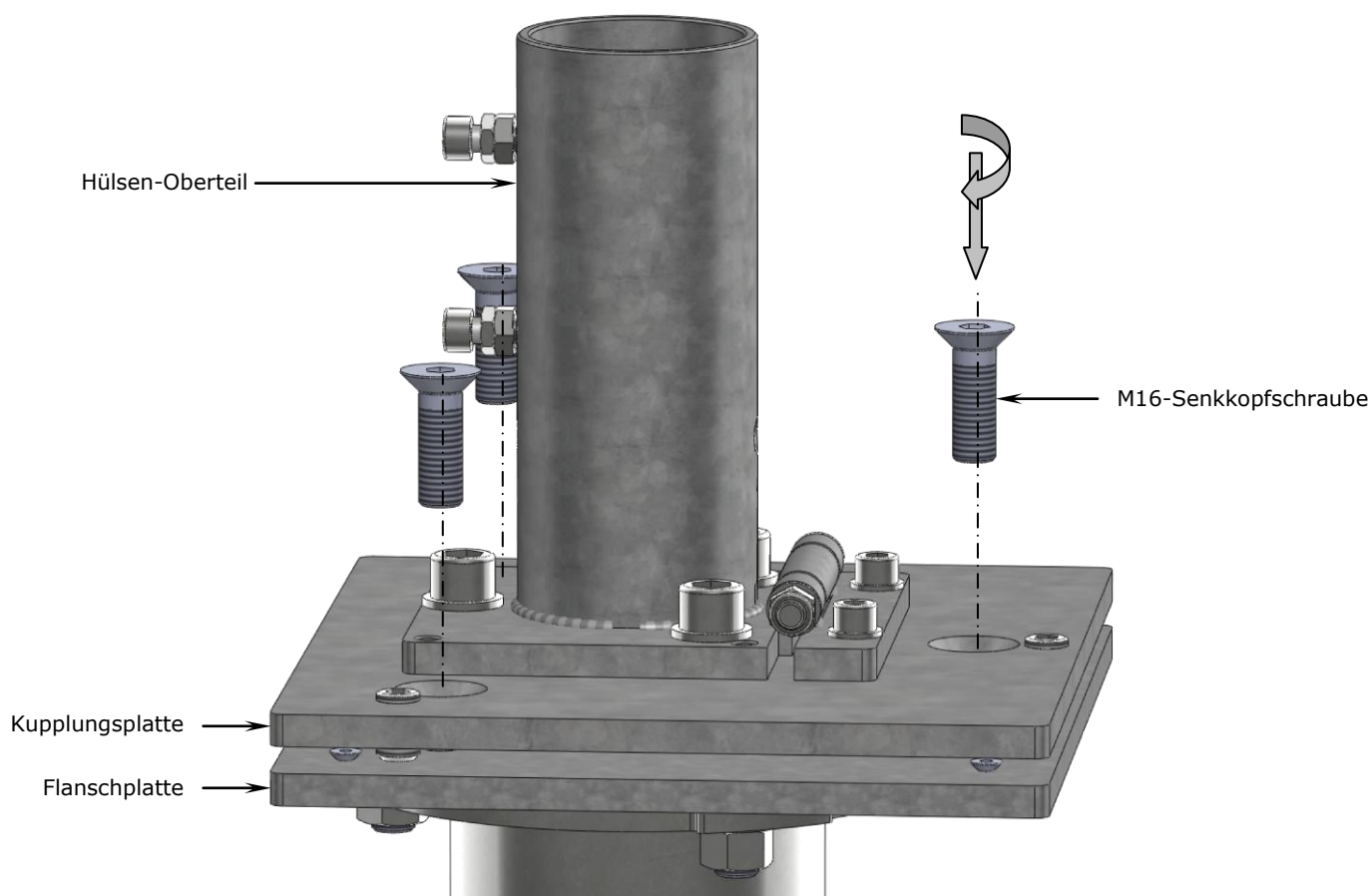
Vorsicht

Schrauben, die falsch angezogen werden, lösen sich.

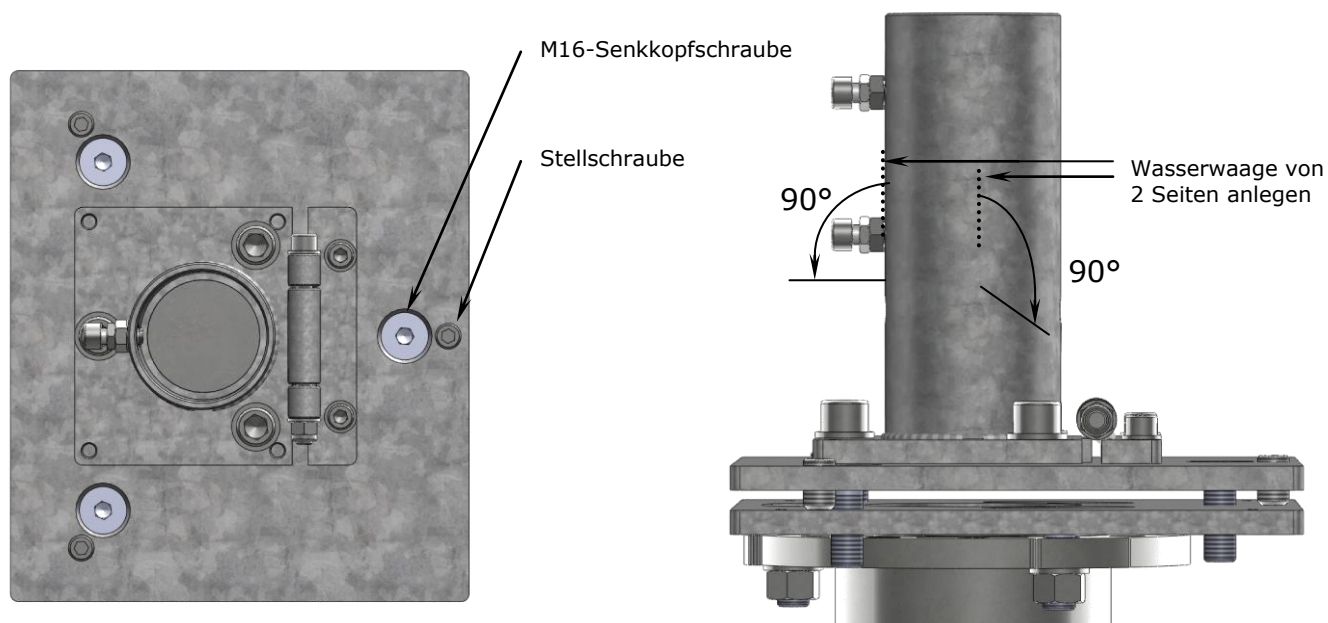
Eine zu schwach angezogene Schraube kann keine Vorspannkraft aufbauen und erreicht somit nicht genügend Selbsthemmung. Wird die Schraube zu fest angezogen bzw. überdreht, kann sich die Schraubverbindung lösen.

- Ziehen Sie die M16-Schraube mithilfe des gelieferten Inbusschlüssels und der Verlängerung von Hand an. Machen Sie dies mit dem größtmöglichen Kraftaufwand. Eine Überdrehung mithilfe des mitgelieferten Inbusschlüssels und der Verlängerung ist praktisch unmöglich.
- Das korrekte Drehmoment für einen Drehmomentschlüssel beträgt 210 Nm.

6. Schrauben Sie das Ankerhülsen-Oberteil mit der Kupplungsplatte auf die Flanschplatte auf (vgl. Abbildung). Stecken Sie dazu die M16-Senkkopfschraube in die passende Durchgangsbohrung der Kupplungsplatte.

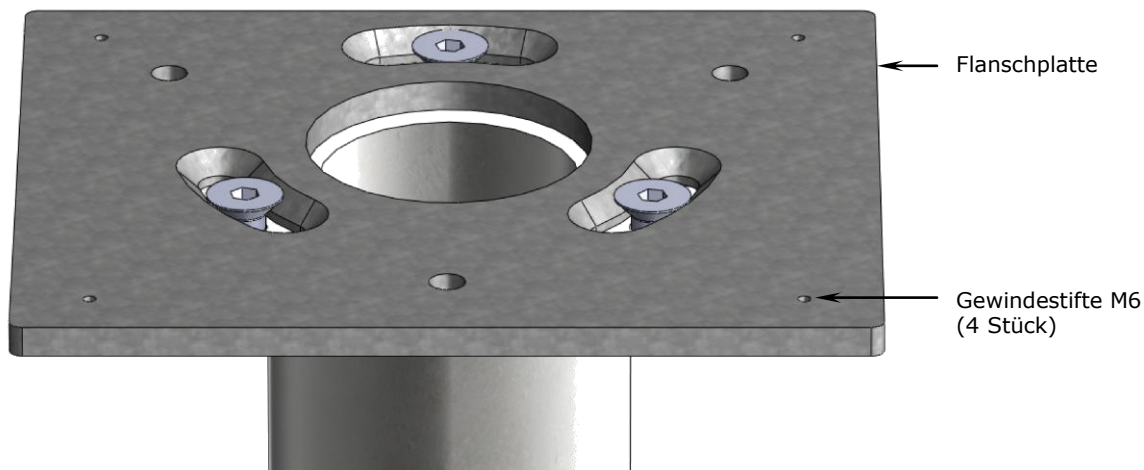


7. Da der Bodenschraubanker im Normalfall etwas schräg in den Boden eingedreht ist, müssen Sie das Oberteil mittels Wasserwaage ausrichten (vgl. Abbildung). Mithilfe der Wasserwaage und im Wechselspiel von Stellschraube und Senkkopfschraube können Sie das Oberteil in die Vertikale bringen. Dann ziehen Sie die Schraubverbindung mit 210 Nm fest.



Einlagerung / Abbau

1. Schirm aus der Ankerhülse heben.
2. Ankerhülsen-Oberteil komplett abschrauben, so dass nur noch die Flanschplatte am Bodenschraubanker festgeschraubt ist. M6-Gewindestifte ausschrauben.



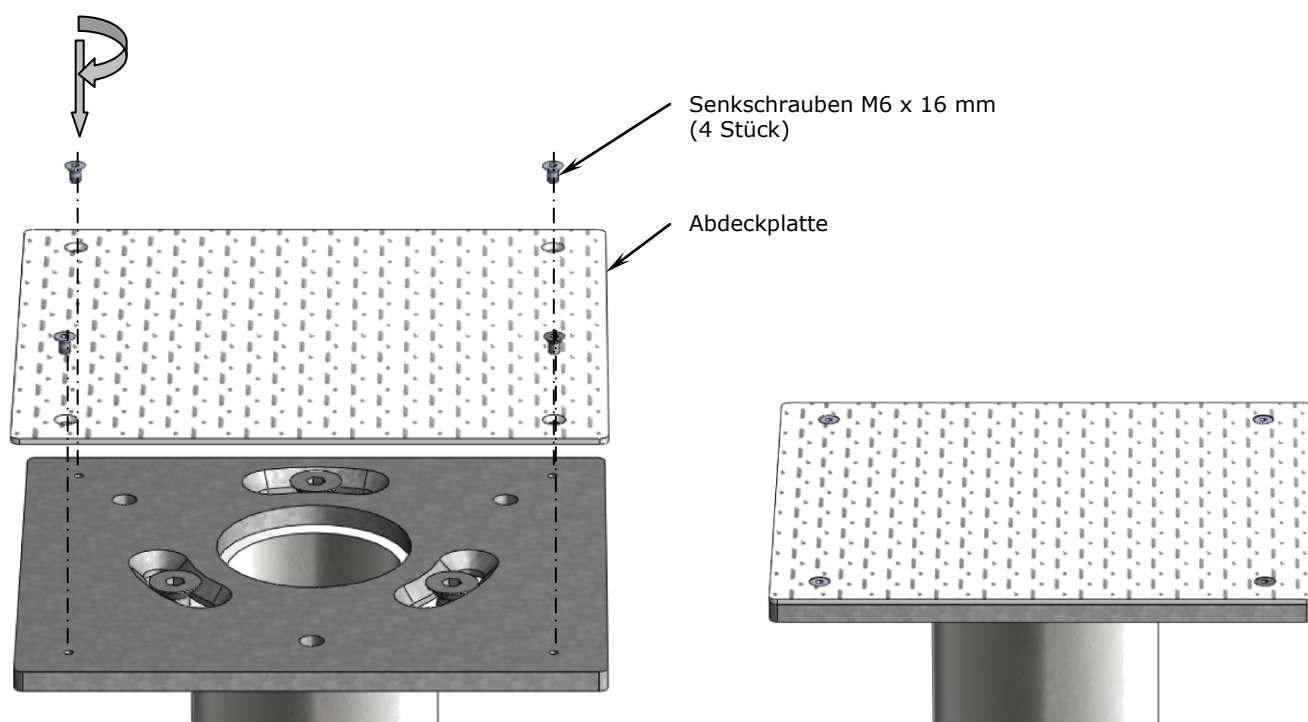
3. Abdeckplatte auf Ankerhülsen-Unterteil aufschrauben (vgl. Abbildung).



Vorsicht

Gewinde kann beschädigt werden.

Ohne Abdeckscheibe spült Schmutzwasser Sand in die Gewindeflanken. Sand ist härter als Stahl, dadurch wird beim Eindrehen der Schraube das Gewinde beschädigt.



- Bei zwei oder mehreren Schirmen sollten Sie die Schirme und das dazu gehörige Zubehör (mit Schlagzahlen oder wasserfestem Marker) kennzeichnen, sobald diese (z.B. für die Wintereinlagerung) demontiert werden.

Eine Kennzeichnung spart viel Zeit und schafft Ordnung.

Tipp

Mit einer Kennzeichnung lässt sich problemlos jeder Schirm seinem Platz zuordnen, so dass die Schirme wieder parallel zur Hauswand oder zueinander stehen.

- Für eine eindeutige Zuordnung kennzeichnen Sie den Hauptmast, das Ankerhülsen-Oberteil und –Unterteil, mit der gleichen Nummer, z.B. Schirm 1 alle drei Bauteile mit der Nummer „1“ kennzeichnen, Schirm 2 alle drei Bauteile mit der Nummer „2“ kennzeichnen etc.

-
- Fetten Sie die Schrauben regelmäßig ein, um Einrosten zu verhindern.

Montage-Werkzeugliste

- SZ349 / SZ350 (Hülsenoberteil + Bodenschraubanker KSF F 140x1200-M von Krinner) inkl. Normteile, von Firma May
- Schlagbohrmaschine mit 40-er Steinbohrer
- Eindrehmaschine KR20 von Krinner, Teleskopführungsgestänge, Führungsschutzbügel, Eindrehaufsatz Z1 F1234567
- Kabeltrommel
- Bodenschraubanker 1,2m
- Spaten, Schaufel, kleine Kelle
- Wasserwaage + evtl. Maßband
- Meterstab
- 3-er, 4-er, 8-er, 14-er Sechskantschlüssel
- 17-er, 19-er Gabelschlüssel
- 24-er Ringschlüssel
- Bei mehreren Schirmen: Nivelliergerät, Bodenspray, Zentrierbodenplatte für Steinbohrer inkl. Erdnägel zur Fixierung (Sonderanfertigung)

Fundamenteinbaubedingungen

Eine Fundamenteinbaubedingung wie diese hier, ist Voraussetzung zum Einbau der Schraubfundamente. Diese Version ist eine Kopie der Firma Krinner aus dem Jahr 2011, ggfls. eine aktuellere Version verwenden. Eine unterschriebene Kopie sollte vom Dienstleister „Eindreihen“ archiviert werden.

Bauvorhaben: _____

Termin: _____ Vereinbarte Uhrzeit Baubeginn: _____

- Die Einbaupunkte wurden auf mögliche Hindernisse wie Erdleitungen und unterirdische Bauten geprüft.
- Die Einbaupunkte sind gekennzeichnet und nivelliert.
- Kabelpläne sind vorhanden.
- Es wird bestätigt, dass in einem Radius von 50 cm um den gekennzeichneten Einbaupunkt sich keine Erdleitungen befinden (Gas, Wasser, Abwasser, Telefonleitungen, elektrische Leitungen etc.).
- Für unsere Fundamenteinbaumaschinen müssen die Einbaupunkte und das erforderliche Umfeld (3m x 3m) für die Montage frei zugänglich gemacht werden und lagetechnisch gekennzeichnet sein.
- Kann der vereinbarte Baubeginn nicht eingehalten werden, bitten wir 2 Arbeitstage vorher um Mitteilung.

Fläche gepflastert ja nein
 Fläche geteert ja nein
 Unterirdische Bauten/Bauschutt ja nein

Bodenklasse _____

Geländebeschreibung _____

Der Einbau der Schraubfundamente in felsigen Böden oder in Fels, Entnahme von Pflaster- und Kernbohrungen durch Asphalt werden als Zusatzleistungen angeboten.

Sonstige Bemerkungen _____

Hinweis: Bei sumpfigen Böden, erhöhten Grundwasserständen, Aufweichungen des Geländes durch starke Regenfälle, Hochwasser oder Bodenfrost ist ein Einbringen der Schraubfundamente nicht möglich. Im Angebotspreis ist lediglich der beschriebene Leistungsumfang berücksichtigt. Jegliche Nebearbeiten und Zusatzleistungen müssen aus Stundenbasis/Regie berechnet werden. Stellt sich im Rahmen der Montagearbeiten heraus, dass der Einbau der Schraubfundamente nicht durchgeführt werden kann oder nur unter unverhältnismäßigen Material- und Kostenaufwand möglich ist, sind wir betreffend dieser Einzelstandorte zur Leistungserbringung nicht verpflichtet. Der restliche Auftrag bleibt hiervon unberührt. Es gilt das Werksvertragsrecht des BGB, neueste Fassung.

Gewährleistung: Bei naturbedingten Veränderungen des Erdbodens wie Erdsenkungen, Erdbeben, Überschwemmungen, Erdbeben ist die Gewährleistung ausgeschlossen.

 Datum

 Unterschrift Auftraggeber, Stempel