

Einbauanleitung DMZ139

Standplatte für Typ FILIUS, nicht für MEZZO und DACAPO geeignet.

Die vorliegende Einbauanleitung enthält die erforderlichen Hinweise zu Montage und Betrieb dieser Standplatte. Um Missverständnisse zu vermeiden, müssen Sie diese Bedienungsanleitung durchlesen und für den späteren Gebrauch aufbewahren.



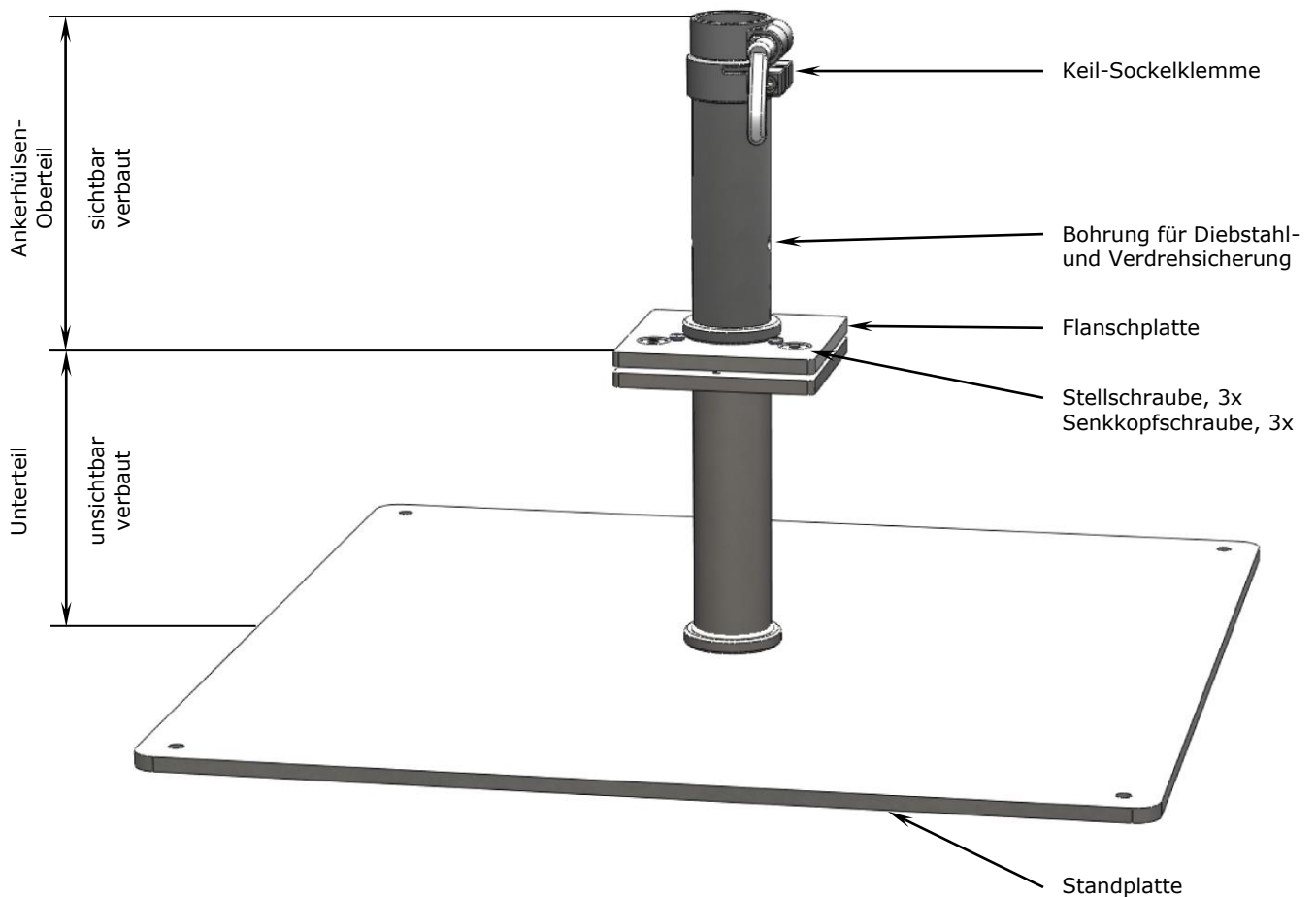
Vorsicht

Missachtung der Bedienungsanleitung kann zu Personen- und Sachschäden führen.

Bei Missachtung der hier vorliegenden Bedienungsanleitung übernimmt der Hersteller weder Haftung noch Gewährleistung.

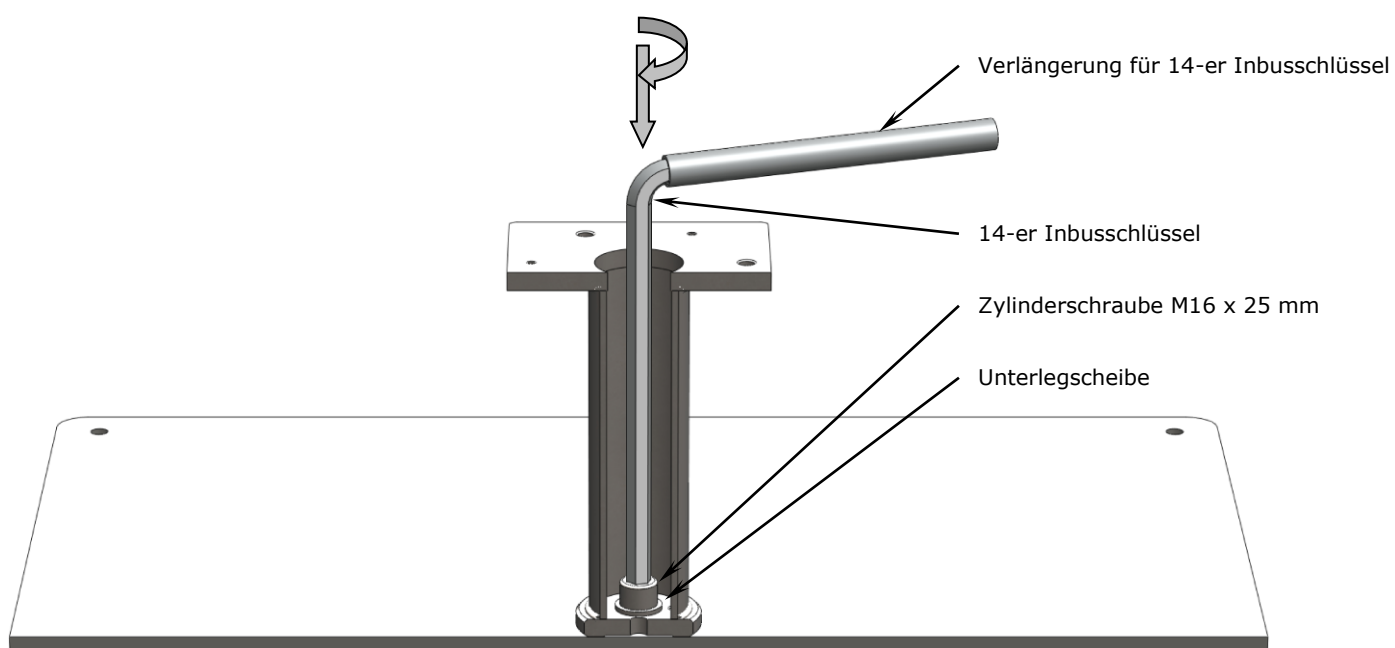
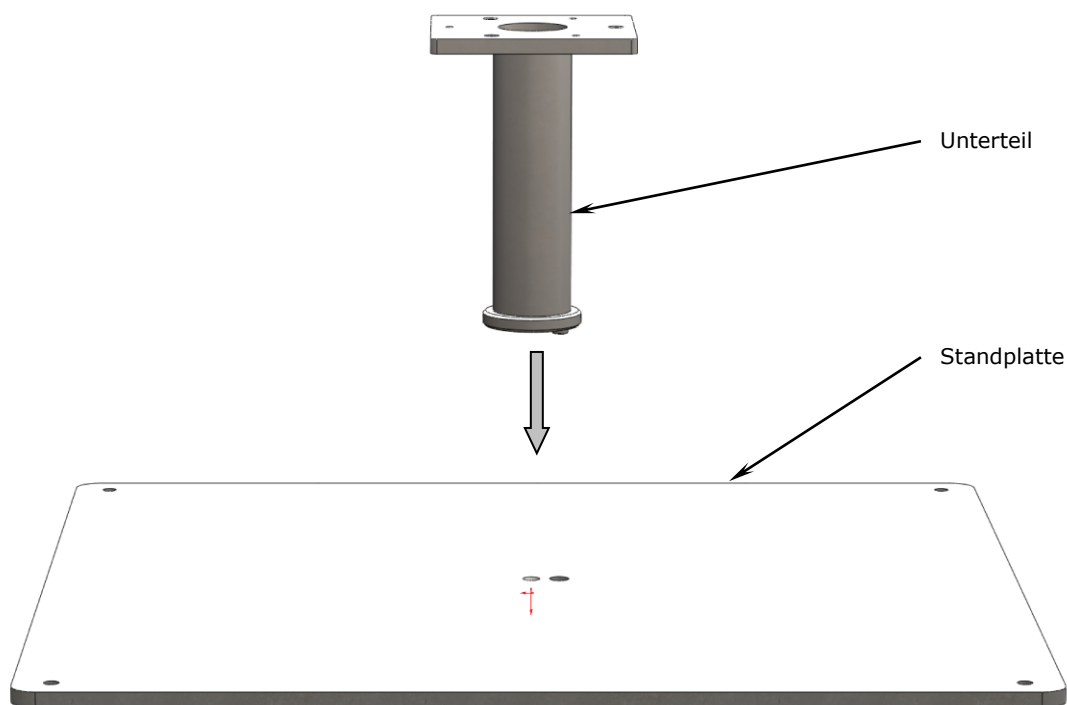
- Befolgen Sie alle Sicherheitshinweise.
- Wenn Sie irgendeinen Teil dieser Bedienungsanleitung nicht verstehen, setzen Sie sich mit Ihrem MAY -Händler in Verbindung.

Einbauzeichnung



Standplatte zusammenschrauben

1. Schrauben Sie das Unterteil auf die Standplatte (vgl. Abbildung). Stecken Sie dazu die 16-er Unterlegscheibe auf die M16-Zylinderschraube und ziehen Sie diese an. Benutzen Sie dazu den mitgelieferten 14-er Inbusschlüssel und die Verlängerung.



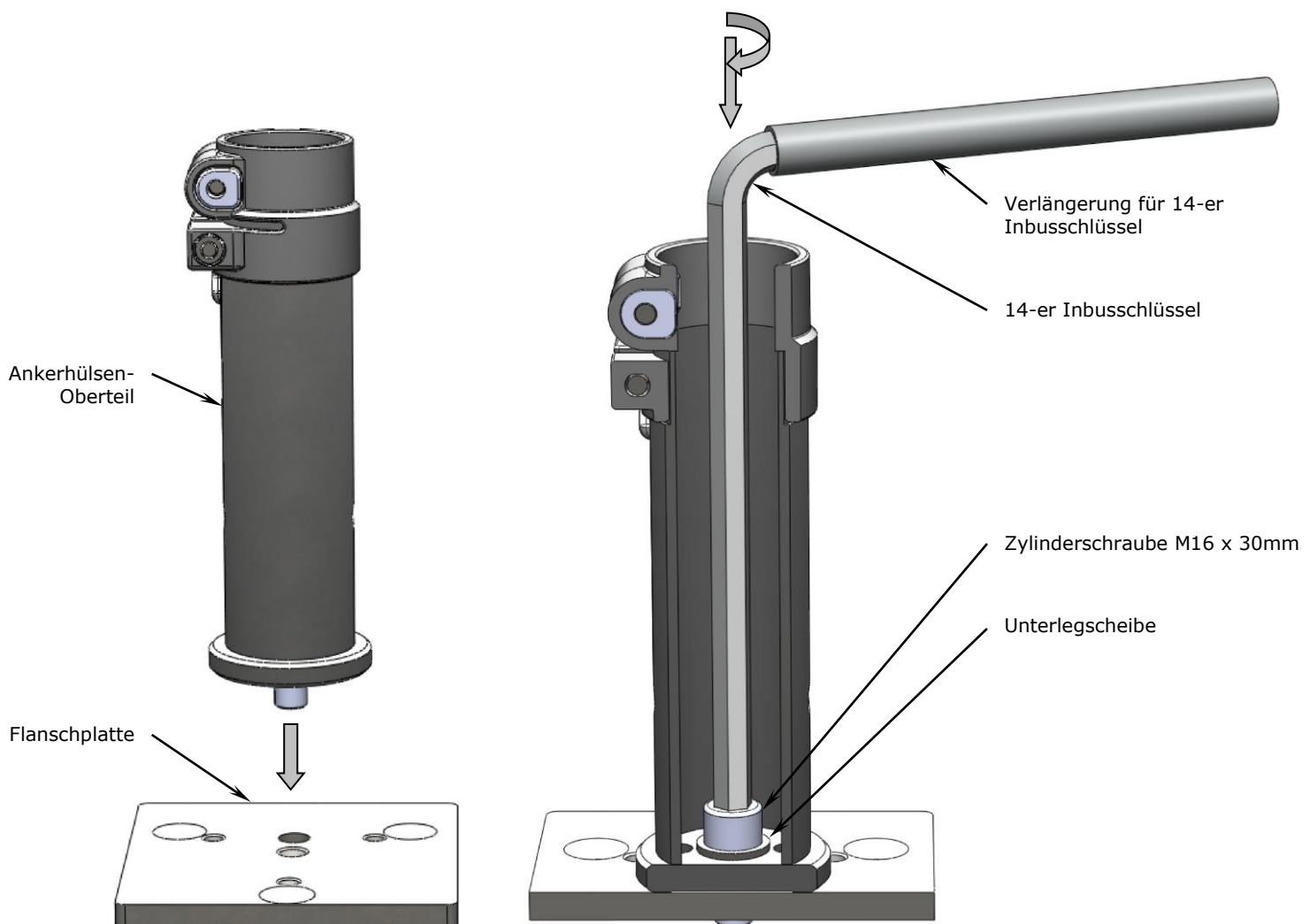


Schrauben, die falsch angezogen werden, lösen sich.

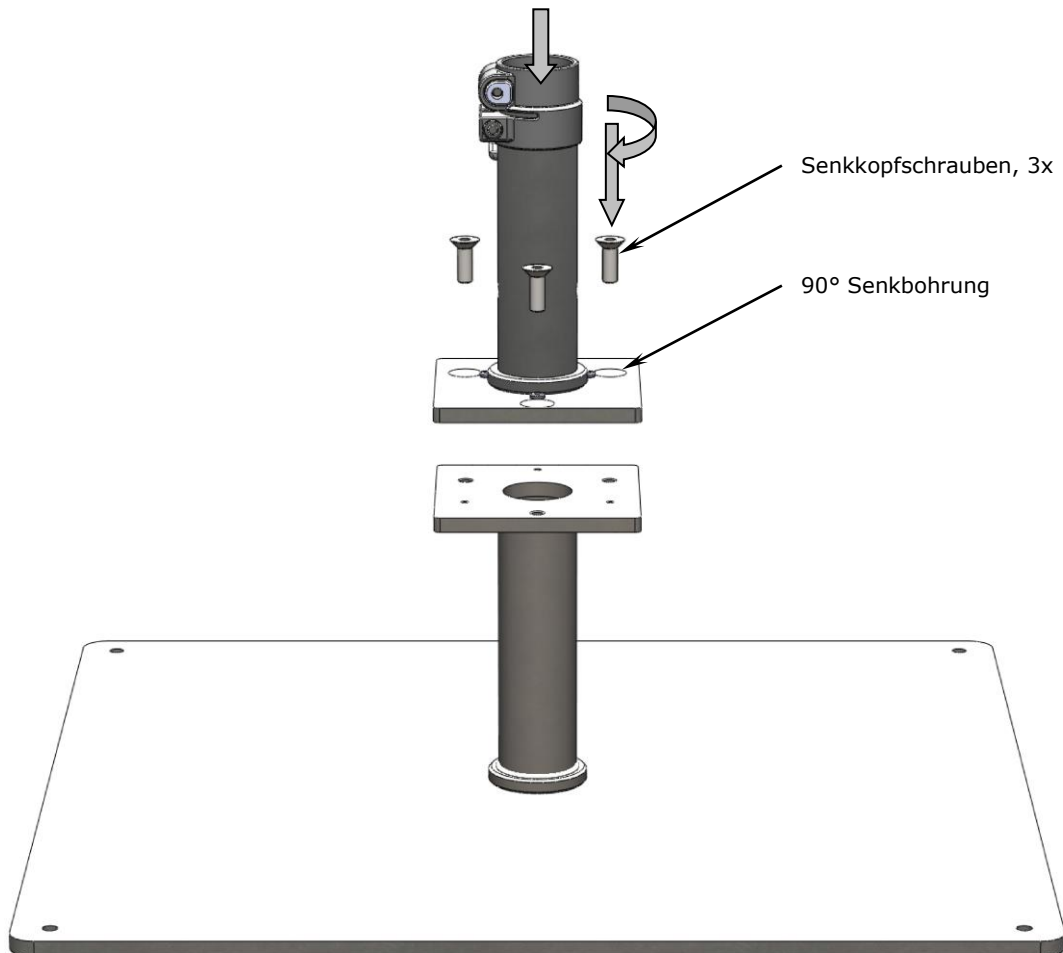
Eine zu schwach angezogene Schraube kann keine Vorspannkraft aufbauen und erreicht somit nicht genügend Selbsthemmung. Wird die Schraube zu fest angezogen bzw. überdreht, kann sich die Schraubverbindung lösen.

- Ziehen Sie die M16-Zylinderschraube mithilfe des gelieferten Inbusschlüssels und der Verlängerung von Hand an. Machen Sie dies mit dem größtmöglichen Kraftaufwand. Eine Überdrehung mithilfe des mitgelieferten Inbusschlüssels und der Verlängerung ist praktisch unmöglich.
- Das korrekte Drehmoment für einen Drehmomentschlüssel beträgt 210 Nm.

2. Schrauben Sie das Ankerhülsen-Oberteil auf die Flanschplatte (vgl. Abbildung). Stecken Sie dazu die 16-er Unterlegscheibe auf die M16-Innensechskantschraube und ziehen Sie diese an. Benutzen Sie dazu den mitgelieferten 14-er Inbusschlüssel und die Verlängerung.



3. Verschrauben Sie die zwei Baugruppen miteinander (vgl. Abbildung). Stecken Sie dazu die 3 Senkkopfschrauben in die 90° Senkbohrung und ziehen Sie diese an. Benutzen Sie dazu den mitgelieferten 8-er Inbusschlüssel.



Standplatte platzieren

1. Halten Sie einen Sicherheitsabstand zwischen den Schirmen / Hauswand.



Vorsicht

Schirme, die zu eng platziert sind, erfahren vorzeitigen Verschleiß.

Schirme können geringfügig schwanken und dadurch, bei zu geringem Sicherheitsabstand, Scheuer- und Abriebstellen der Bespannung an den Speichenenden verursachen.

- Platzieren Sie Ihre Sonnenschirme so, dass ca. 15 - 20 cm Sicherheitsabstand zwischen den Schirmen (oder zwischen Schirm und Hauswand) ist.

2. Denken Sie daran, dass an unebenen Terrassen die Höhe einzelner Schirme ausgeglichen werden kann. Ankerhülsen-Oberteile mit Überlänge sind in 10cm-Abstufungen erhältlich. Diese können vor Ort angepasst werden, indem Distanzrohre hineingestellt werden.

3. Richten Sie die DMZ139 so in der Höhe aus, dass das Unterteil inkl. Flanschplatte und Winterabdeckung korrekt mit der Oberkante des Terrassenbodens abschließt. Stellen Sie die Standplatte an den gewünschten Ort.

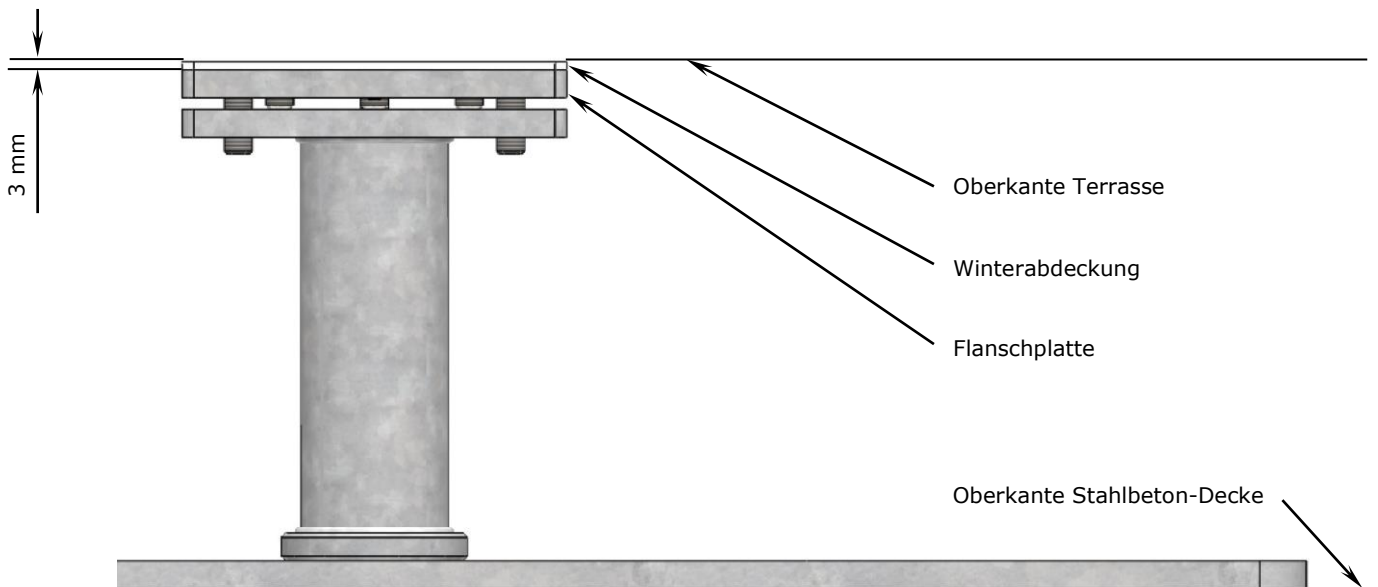


Hinweis

Stolperfalle vermeiden.

Damit die Winterabdeckung (bei Abnahme des Ankerhülsen-Oberteils im Winter) ebenerdig abschließt, muss das Unterteil 3 mm tiefer als die Terrassen-Oberfläche sein (vgl. Abbildung). Die Differenz von 3 mm ist die Dicke der Abdeckplatte aus Riffelblech.

- Bestellen Sie das Unterteil passend, um die Distanz zwischen Oberkante Betonfundament und Oberkante Terrassenboden zu überbrücken. Für die Einzelanfertigung gibt es ein spezielles Bestelldokument der Firma MAY.
- Im Zweifelsfall das Unterteil etwas zu kurz bestellen, damit Sie mit Keilen aufbocken können. Beachten Sie, dass bei einem zu hohen Unterteil nicht mehr korrigiert werden kann.
- Standplatte so unterbauen, dass diese eben aufliegt und speziell bei Wind nicht schaukeln kann.
- Standplatte so unterbauen, dass eine Flächenpressung entsteht und somit die Trennschicht (Bitumen...) unter der Platte nicht verletzt wird.
- Bei der Höhe beachten, dass die Winterplatte 3 mm aufrägt.



4. Im Normalfall ist die Stahlbeton-Decke nicht horizontal, folglich würde der Schirm später nicht vertikal stehen. Daher müssen Sie das Ankerhülsen-Oberteil mithilfe der drei Stellschrauben ausrichten.



Hinweis

Damit das Oberteil und der Schirm senkrecht steht, muss die Flanschplatte waagrecht ausgerichtet werden.

Richten Sie das Oberteil mit den 3 Stellschrauben aus.

- Keil-Sockelklemme abnehmen.
- Senkschrauben lösen.
- Abwechselnd eine Wasserwaage von 2 Seiten anlegen und mit Stellschrauben justieren.
- Wenn Oberteil vertikal steht, die Senkschrauben anziehen und Keil-Sockelklemme aufschrauben.

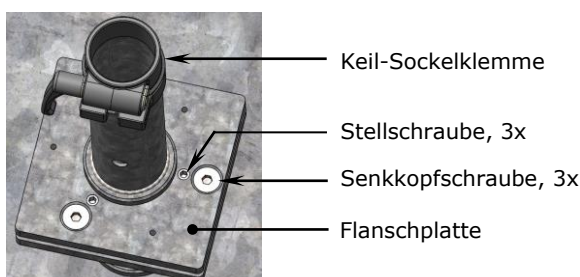
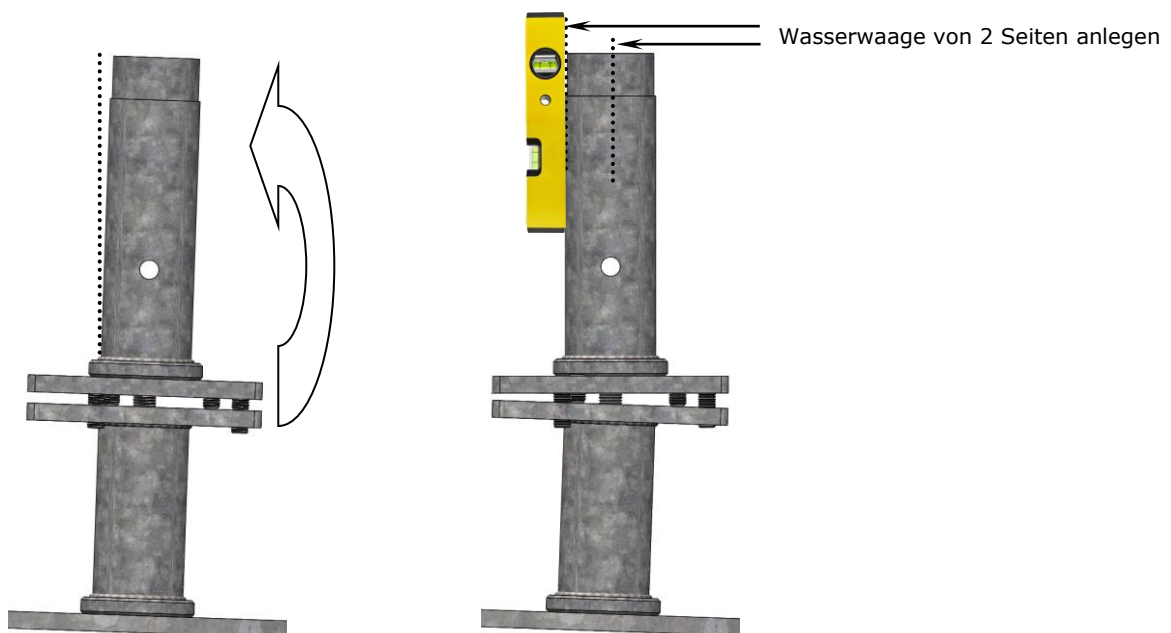


Vorsicht

Schrauben, die falsch angezogen werden, lösen sich.

Eine zu schwach angezogene Schraube kann keine Vorspannkraft aufbauen und erreicht somit nicht genügend Selbsthemmung. Wird die Schraube zu fest angezogen bzw. überdreht, kann sich die Schraubverbindung lösen.

- Ziehen Sie die M12-Senkkopfschrauben mithilfe des gelieferten Inbusschlüssels von Hand an. Machen Sie dies mit dem größtmöglichen Kraftaufwand. Eine Überdrehung mithilfe des mitgelieferten Inbusschlüssels ist praktisch unmöglich.
- Das korrekte Drehmoment für einen Drehmomentschlüssel beträgt 74 Nm.



Einlagerung / Abbau

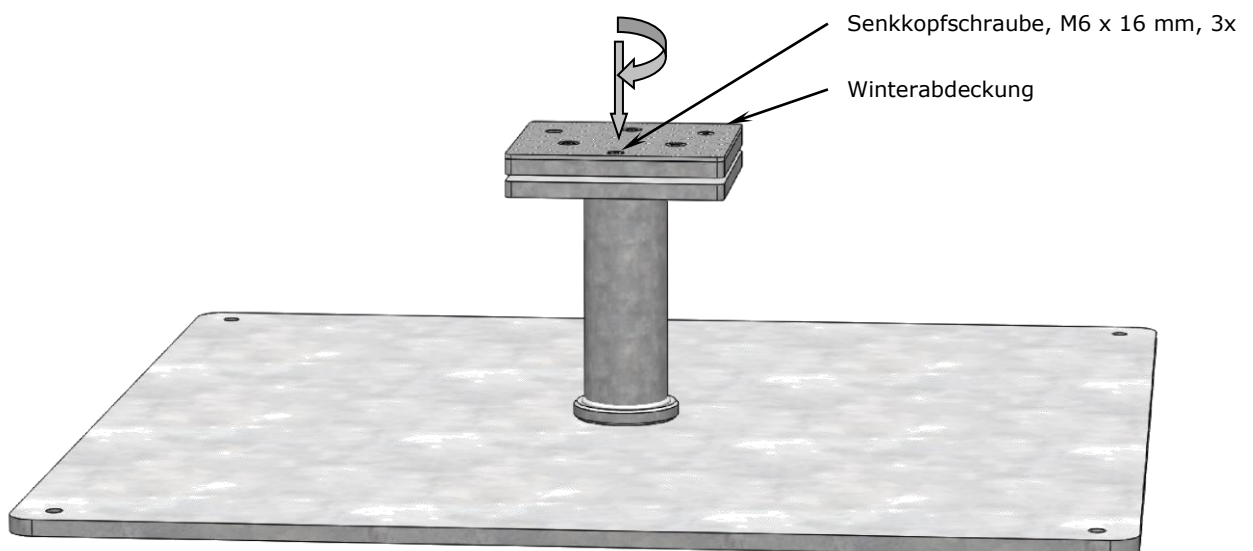
1. Schirm aus Ankerhülsen-Oberteil heben.
2. Ankerhülsen-Oberteil komplett abschrauben.
3. Winterabdeckung aufschrauben (vgl. Abbildung).



Vorsicht

Gewinde kann beschädigt werden.

Ohne Winterabdeckung spült Schmutzwasser Sand in die Gewindeflanken. Sand ist härter als Stahl, dadurch wird beim Eindrehen der Schraube das Gewinde beschädigt.



4. Bei zwei oder mehreren Schirmen sollten Sie die Schirme und das dazu gehörige Zubehör (mit Schlagzahlen oder wasserfestem Marker) kennzeichnen, sobald diese (z.B. für die Wintereinlagerung) demontiert werden.

Eine Kennzeichnung spart viel Zeit und schafft Ordnung.

Tipp

Mit einer Kennzeichnung lässt sich problemlos jeder Schirm seinem Platz zuordnen, so dass die Schirme wieder parallel zur Hauswand oder zueinander stehen.

- Für eine eindeutige Zuordnung kennzeichnen Sie den Hauptmast, das Ankerhülsen-Oberteil und die Ankerplatte mit der gleichen Nummer, z.B. Schirm 1 alle drei Bauteile mit der Nummer „1“ kennzeichnen, Schirm 2 alle drei Bauteile mit der Nummer „2“ kennzeichnen etc.

5. Fetten Sie die Schrauben regelmäßig ein, um Einrosten zu verhindern.

Projektmanagement

Dieses Befestigungselement sollte vor Ort mit allen Beteiligten abgesprochen werden. Wenn in der Planungsphase diese Anleitung an alle verteilt wird, können alle Argumente abgeglichen werden und somit Kosten bei einer Fehlplanung gespart werden. Sollte dieses Befestigungselement nicht optimal sein, können Sie eine andere Variante aus dem Programm der Firma MAY wählen. Sonderanfertigungen sind nach Wunsch und Aufwand möglich.

Folgende Parteien können involviert sein:

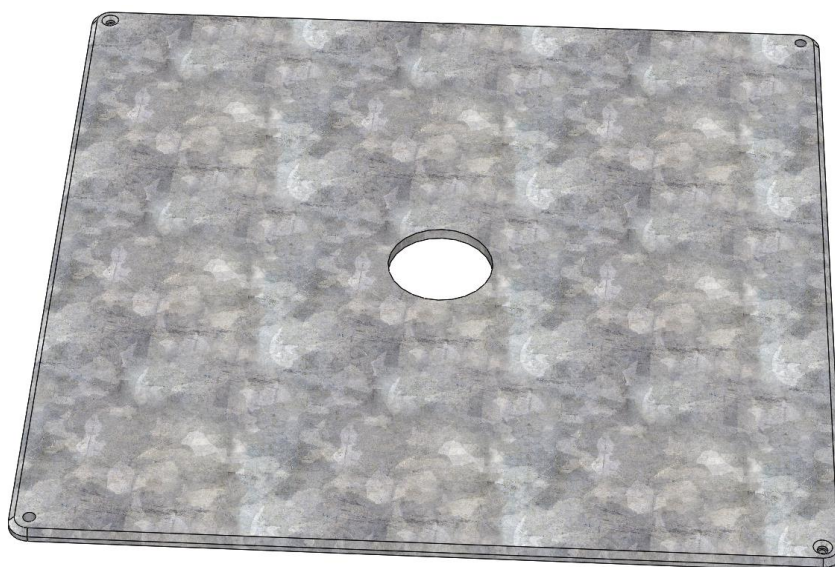
1. Hauseigentümer: Zustimmung der Baumaßnahme, Kostenübernahme, Auftragserteilung usw.
2. Pächter / Gastronom: Ist die Positionierung der Schirme für die Bestuhlung sinnvoll, Kostenübernahme usw.
3. Architekt: rechtliche Planung allgemein, Positionierung, Statik des Flachdaches (dynamische und statische Belastung durch Gewicht und Wind), Steuerung und Kontrolle der Handwerker usw.
4. Handwerker: Dachdecker klärt und macht die Ausführung der Befestigung, Dichtungsbahnen beachten, Schwerlastanker setzen usw.
5. Elektriker: Stromanschluss definieren, Kabel und Ansteuerung klären usw.

Beschwerungsplatte Artikel-Nr. 351185

780 x 780 x 12 mm, für MEZZO, DACAPO und FILIUS

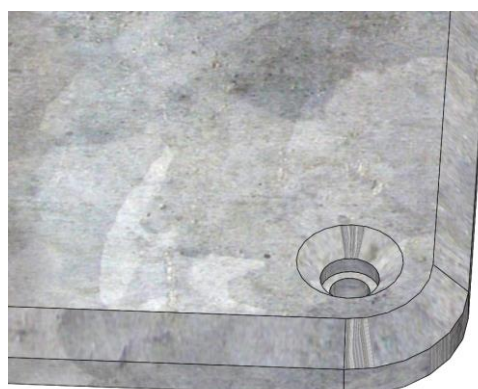
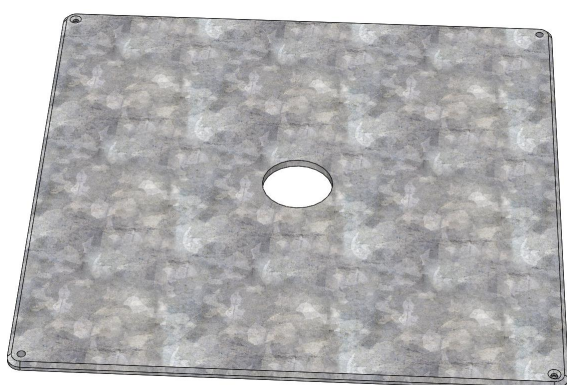
Passend für Standplatten DMZ271 und DMZ139, zum Nachrüsten.

Durch die Kombination von DMZ271 bzw. DMZ139 mit der Beschwerungsplatte (Artikel-Nr. 351185) sind diese schwer genug, dass sie für den Einsatz von MEZZO und DACAPO geeignet sind.

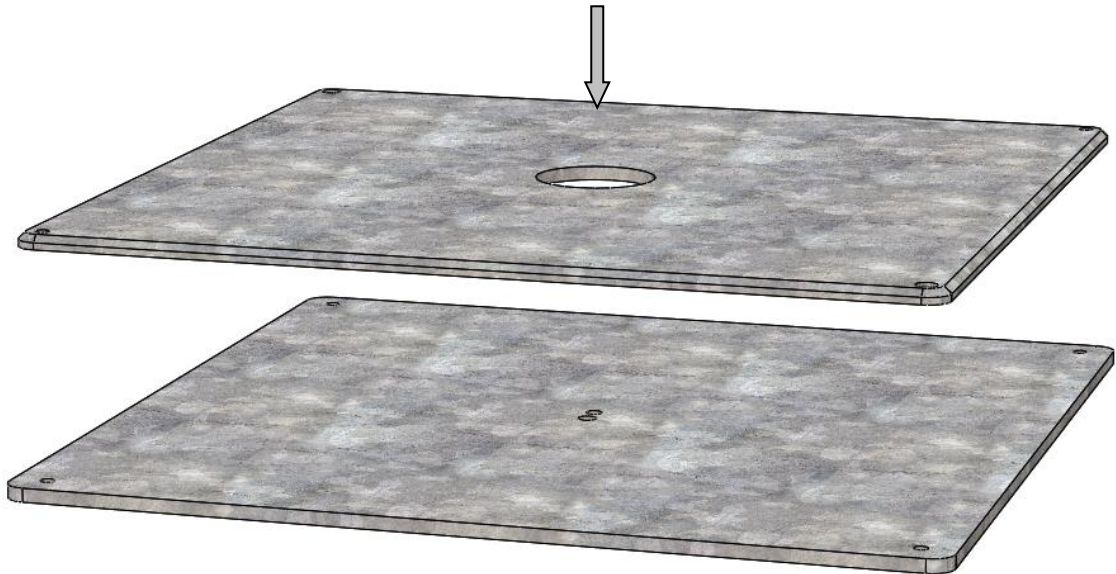


Montage

1. Drehen Sie die Beschwerungsplatte so, dass die Senkungen und Fasen nach oben ausgerichtet sind.



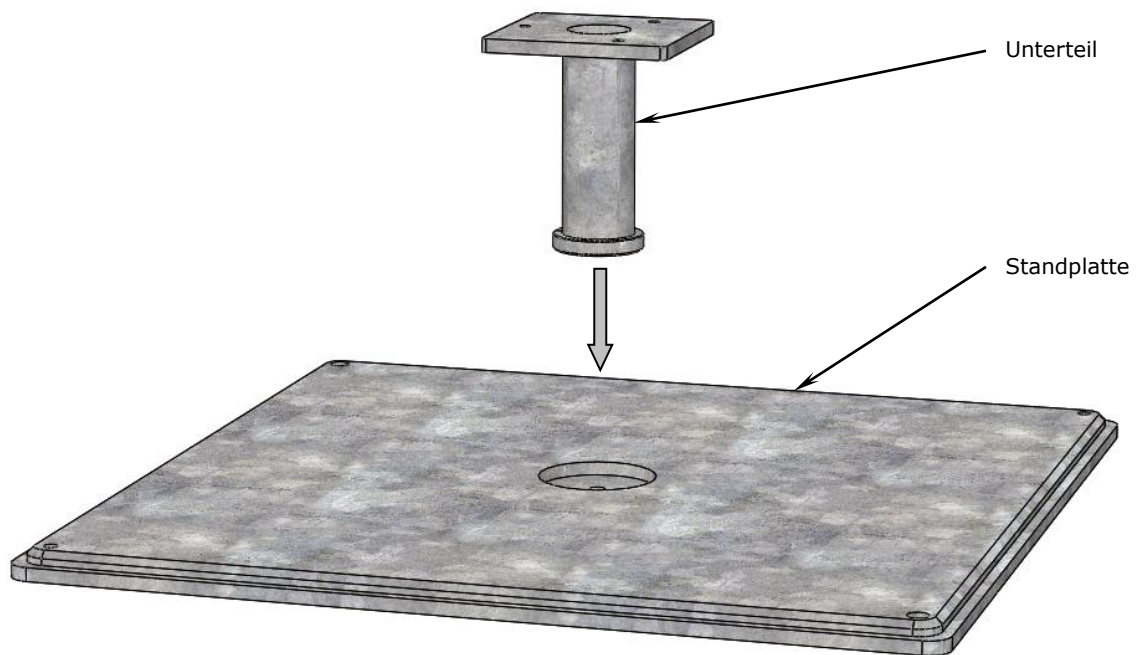
2. Beschwerungsplatte zentrisch auf die Grundplatte legen. Die Beschwerungsplatte dabei so drehen, dass die Kanten parallel ausgerichtet sind.



3. An 2 gegenüberliegenden Ecken die 2 mitgelieferten Senkschrauben komplett eindrehen. Diese sichern die Beschwerungsplatte gegen das Verdrehen. Verwenden Sie dazu einen 5-er Inbusschlüssel.



4. Montieren Sie das Befestigungselement wie in dieser Anleitung ab Seite 2 beschrieben.

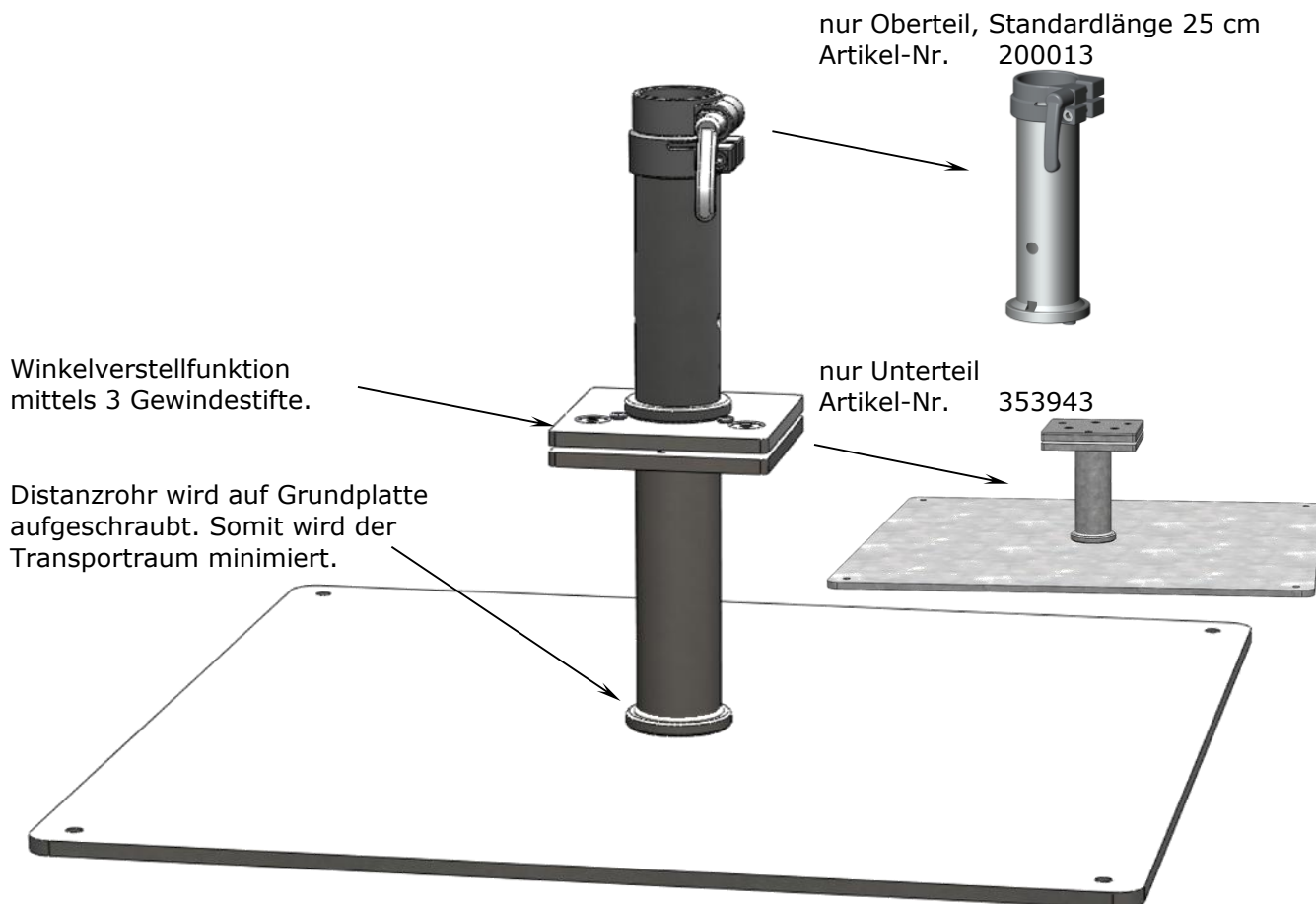


Standplatte 800x800x12mm, DMZ139 freistehend

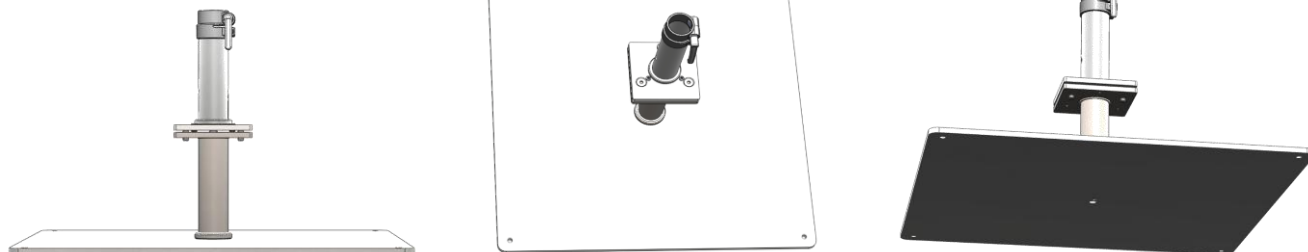


Dieses Bestellformular muss der Firma MAY zur Produktion vollständig ausgefüllt vorliegen.

Artikel-Nr. DMZ139: 2-tlg. Oberteil abschraubbar, für Schirmmast-Ø 55mm



3-D Ansichten von DMZ139



Kombinierbar mit Dorn und Vorhangschloss, Artikel-Nr. 200194.

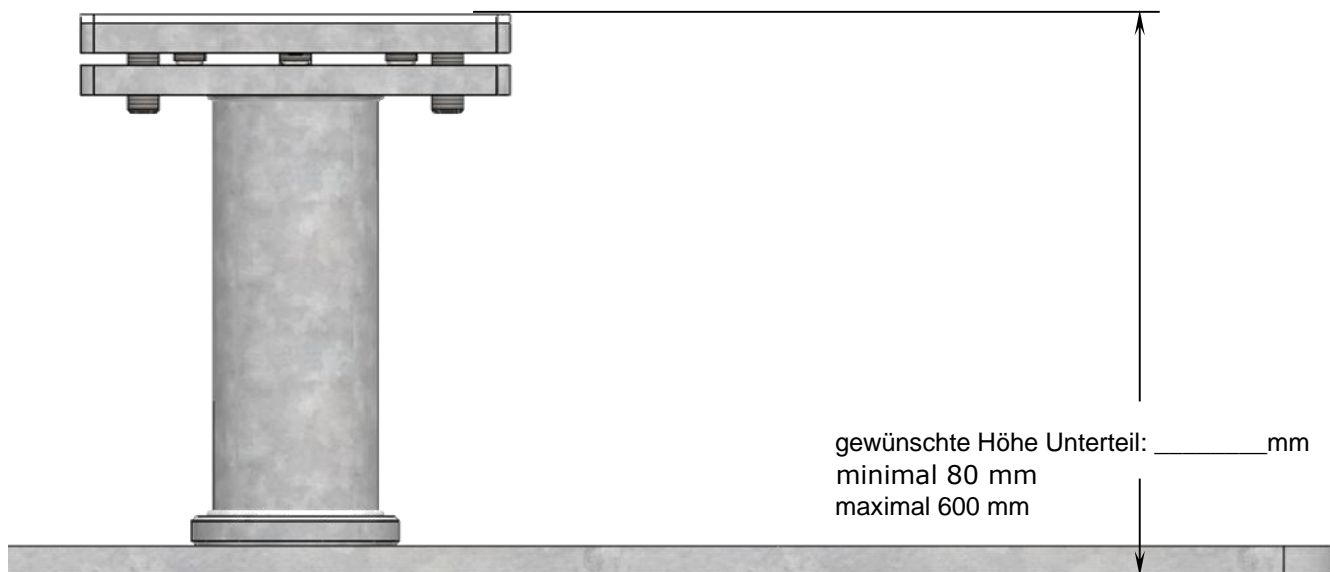


Standplatte 800x800x12mm, DMZ139 freistehend

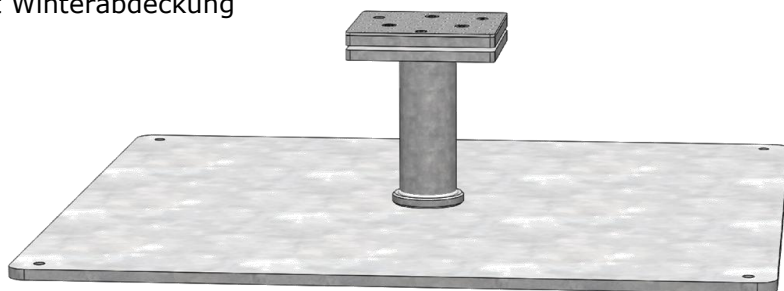


Dieses Bestellformular muss der Firma MAY zur Produktion vollständig ausgefüllt vorliegen.

Jedes Befestigung wird auftragsbezogen gefertigt. Bei Bestellung bitte Höhe inkl. Abdeckplatte angeben



Unterteil mit Winterabdeckung



Bei Auftragserteilung empfehlen wir die folgenden Felder auszufüllen.

Stückzahl: _____ (Pflichtfeld)

(Händler-) Name / Adresse: _____ (optional)

(Händler-) Kommission: _____ (optional)

(Händler-) Auftragsnummer: _____ (optional)

(Händler-) Sachbearbeiter: _____ (optional)

Auftrag erteilt: _____ (Pflichtfeld)

Name

Datum

Nur für Firma May Gerätebau GmbH:

Auftragsnummer: _____