



# Inhaltsverzeichnis

& Dokument	=Anlage	++Aufstellungsort	+Funktion	Seite	Seitenbeschreibung	Datum	Bearbeiter
EAA	=ANL			1	Titel-/ Deckblatt	19.02.2021	sstern
EAB	=ANL			2	Inhaltsverzeichnis	19.02.2021	sstern
EAC	=ANL			10	Strukturkennzeichnungsübersicht	19.02.2021	sstern
EFS	=ANL	++AL	+ALLG	20	Einspeisung	19.02.2021	sstern
EFS	=ANL	++AL	+ALLG	25	Motor	19.02.2021	sstern
EFS	=ANL	++AL	+ALLG	30	Netzteil/ Steuerung Licht	19.02.2021	sstern
EFS	=ANL	++AL	+ALLG	50	Steuerung PZ 200	19.02.2021	sstern

&EAA/1

&EAC/10

V1.0	19.02.2021	sstern	Datum	14.01.2021	Schirmsteuerung	Inhaltsverzeichnis	= ANL
			Bearb.	sstern	350 01 561300		+
Änderung	Datum	Name	Ersatz von		Ersetzt durch	Zeichnungsnummer	Blatt
						350 01 561300	2
							Seite 2 / 7

# Strukturkennzeichenübersicht

**== XX**  
 |  
 |  
**Zähler**  
**Funktionale Zuordnung:**

**= XX**  
 |  
 |  
**Zähler**  
**Anlage:**  
 =ANL    Ambiente Nova

**++ XX .F XX**  
 |    |    |    |  
 |    |    |    |  
**Zähler** **Feld** **Zähler**  
**Aufstellungsort:**  
 ++BS    Bauseits  
 ++EX    Extern  
 ++ST    Steuerung  
 ++AL    Anlage  
 ++AL.SH    Schirm  
 ++AL.MA    Mast

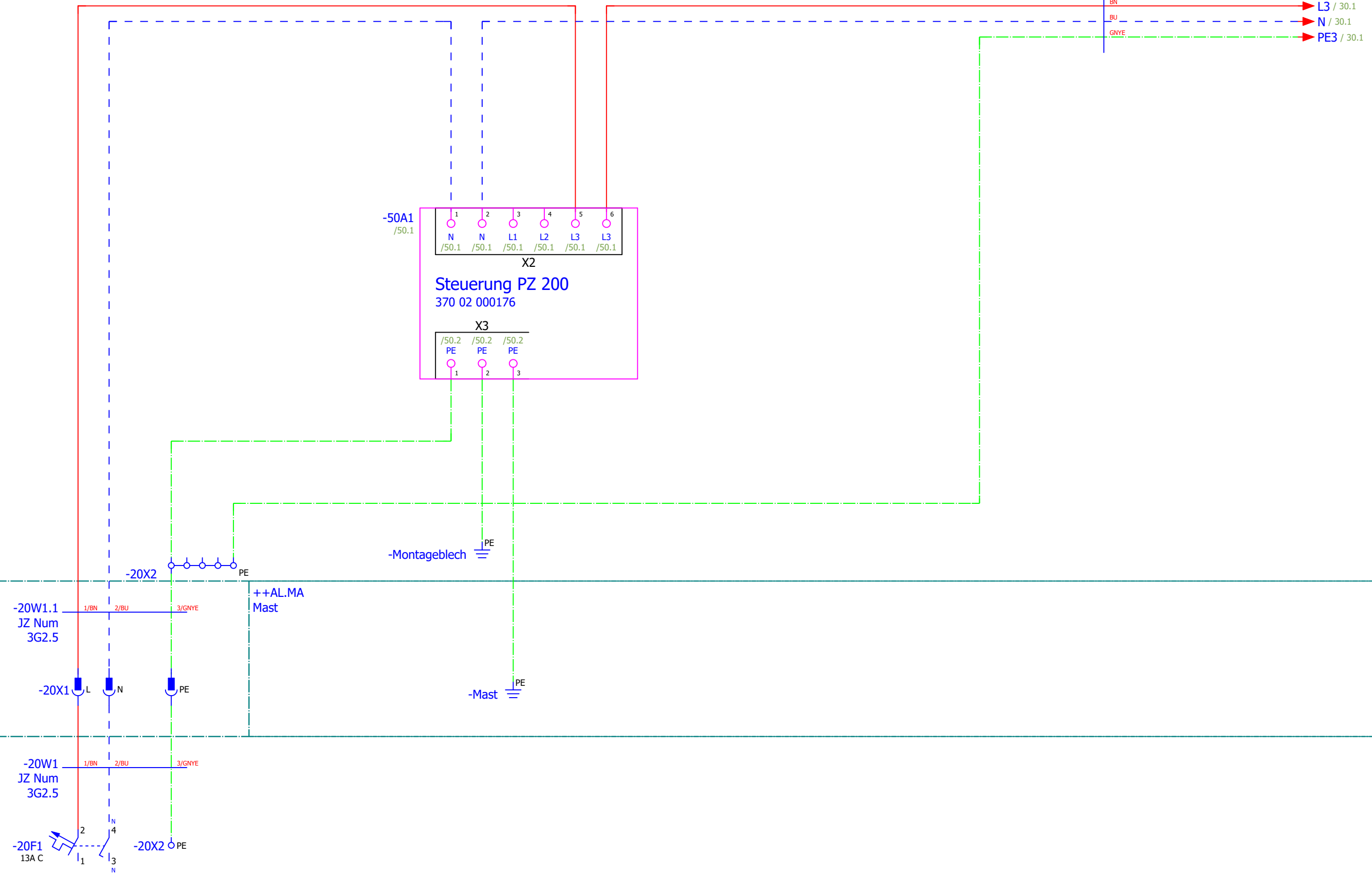
**+ XX**  
 |    |  
 |    |  
**Zähler**  
**Funktion:**  
 +ALLG    Allgemein

**-XXX X X**  
 |    |    |  
 |    |    |  
**Seite**    **Pfad**  
**Betriebsmittel:**

V1.0	19.02.2021	sstern	Datum	14.01.2021	Schirmsteuerung	Strukturkennzeichnungsübersicht	= ANL	
			Bearb.	sstern	350 01 561300		+	
Änderung	Datum	Name			Ersatz von	Ersetzt durch	<b>Zeichnungsnummer</b>	Blatt 10
							350 01 561300	Seite 3 / 7

++ST  
Steuerung

-30T1  
/30.1  
BN  
BU  
GNYE  
L3 / 30.1  
N / 30.1  
PE3 / 30.1

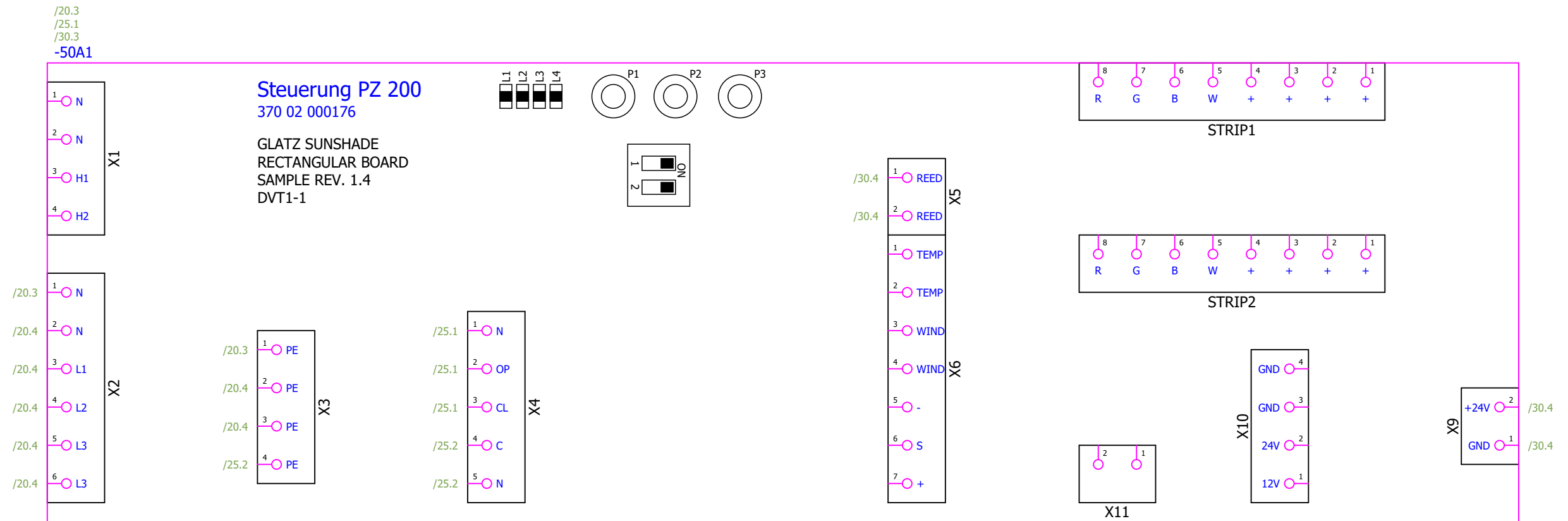


Einspeisung:  
 Nennspannung 230V AC  
 Vorsicherung max. 13A  
 Nullungsart TN-S  
 Leitungsart L N PE  
 Frequenz 50Hz

V1.0	19.02.2021	sstern	Datum	14.01.2021	Schirmsteuerung	Einspeisung	= ANL + ALLG
			Bearb.	sstern	350 01 561300		
Änderung	Datum	Name			Ersatz von	Ersetzt durch	Zeichnungsnummer 350 01 561300
							Blatt 20 Seite 4 / 7







V1.0	19.02.2021	sstern	Datum	14.01.2021	Schirmsteuerung	Steuerung PZ 200		= ANL
			Bearb.	sstern	350 01 561300			+ ALLG
Änderung	Datum	Name			Ersatz von	Ersetzt durch	Zeichnungsnummer	Blatt 50
							350 01 561300	Seite 7 / 7

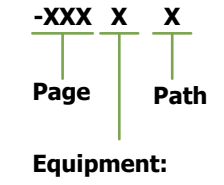
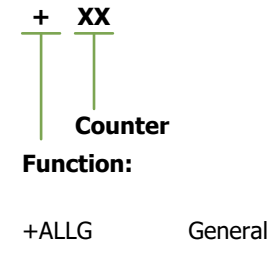
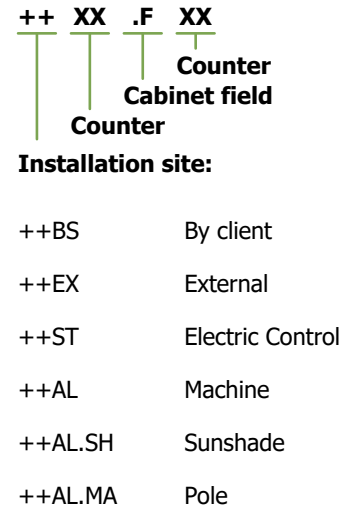
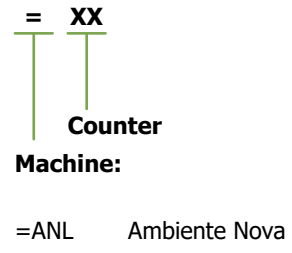
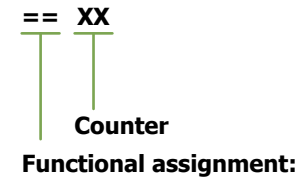




# Table of contents

& Document	=Machine	++Installation site	+Function	Page	Page description	Date	Edited by
EAA	=ANL			1	Cover sheet	19.02.2021	sstern
EAB	=ANL			2	Table of contents	19.02.2021	sstern
EAC	=ANL			10	Overview structure identification	19.02.2021	sstern
EFS	=ANL	++AL	+ALLG	20	Infeed	19.02.2021	sstern
EFS	=ANL	++AL	+ALLG	25	Motor	19.02.2021	sstern
EFS	=ANL	++AL	+ALLG	30	Power supply unit/ Light control	19.02.2021	sstern
EFS	=ANL	++AL	+ALLG	50	Control PZ 200	19.02.2021	sstern

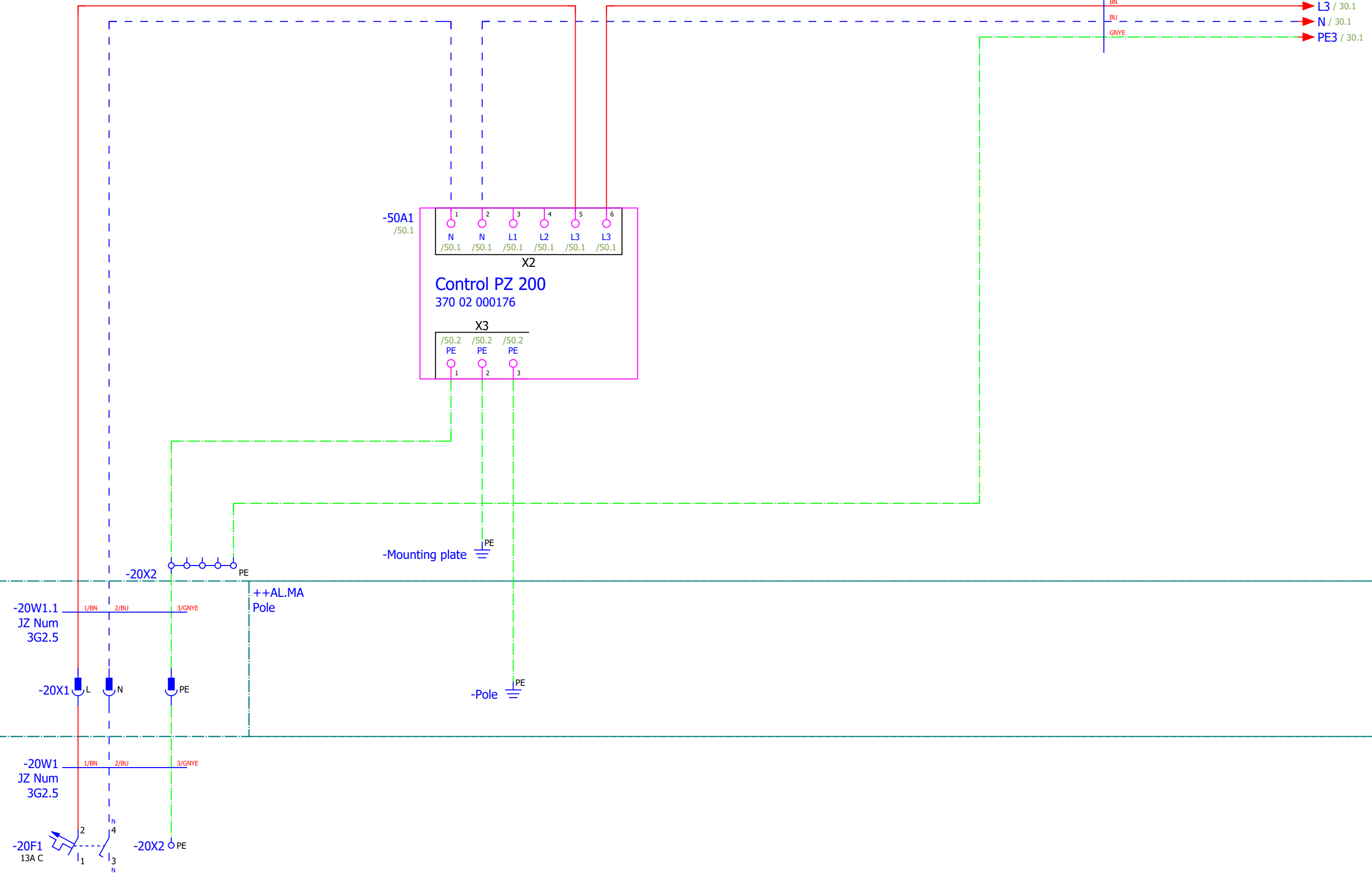
# Structure identifier overview



V1.0	19.02.2021	sstern	Date	19.02.2021	Sunshade control	Overview structure identification	= ANL +								
			Ed.	sstern	350 01 561300										
Modification	Date	Name			Replacement of	Replaced by	<table border="1"> <tr> <td><b>Drawing number</b></td> <td></td> <td>Page</td> <td>10</td> </tr> <tr> <td>350 01 561300</td> <td></td> <td>Page</td> <td>3 / 7</td> </tr> </table>	<b>Drawing number</b>		Page	10	350 01 561300		Page	3 / 7
<b>Drawing number</b>		Page	10												
350 01 561300		Page	3 / 7												

++ST  
Electric Control

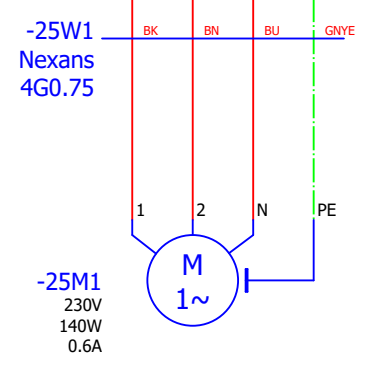
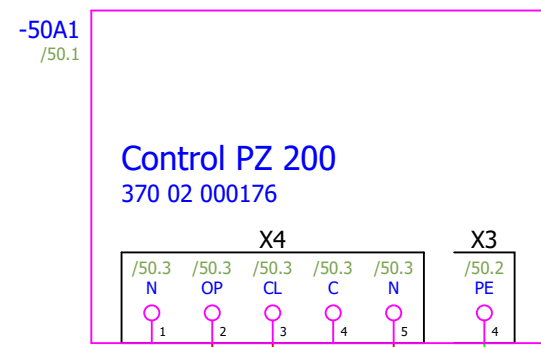
-30T1  
/30.1  
BN  
BU  
GNYE  
L3 / 30.1  
N / 30.1  
PE3 / 30.1



Infeed	
Nominal voltage	230V AC
Max. back-up fuse	13A
Electrical system	TN-S
Type of connection	L N PE
Frequency	50Hz

V1.0	19.02.2021	sstern	Date	19.02.2021	Sunshade control	Infeed	= ANL + ALLG
			Ed.	sstern	350 01 561300		
Modification	Date	Name			Replacement of	Replaced by	Drawing number 350 01 561300
							Page 20
							Page 4 / 7

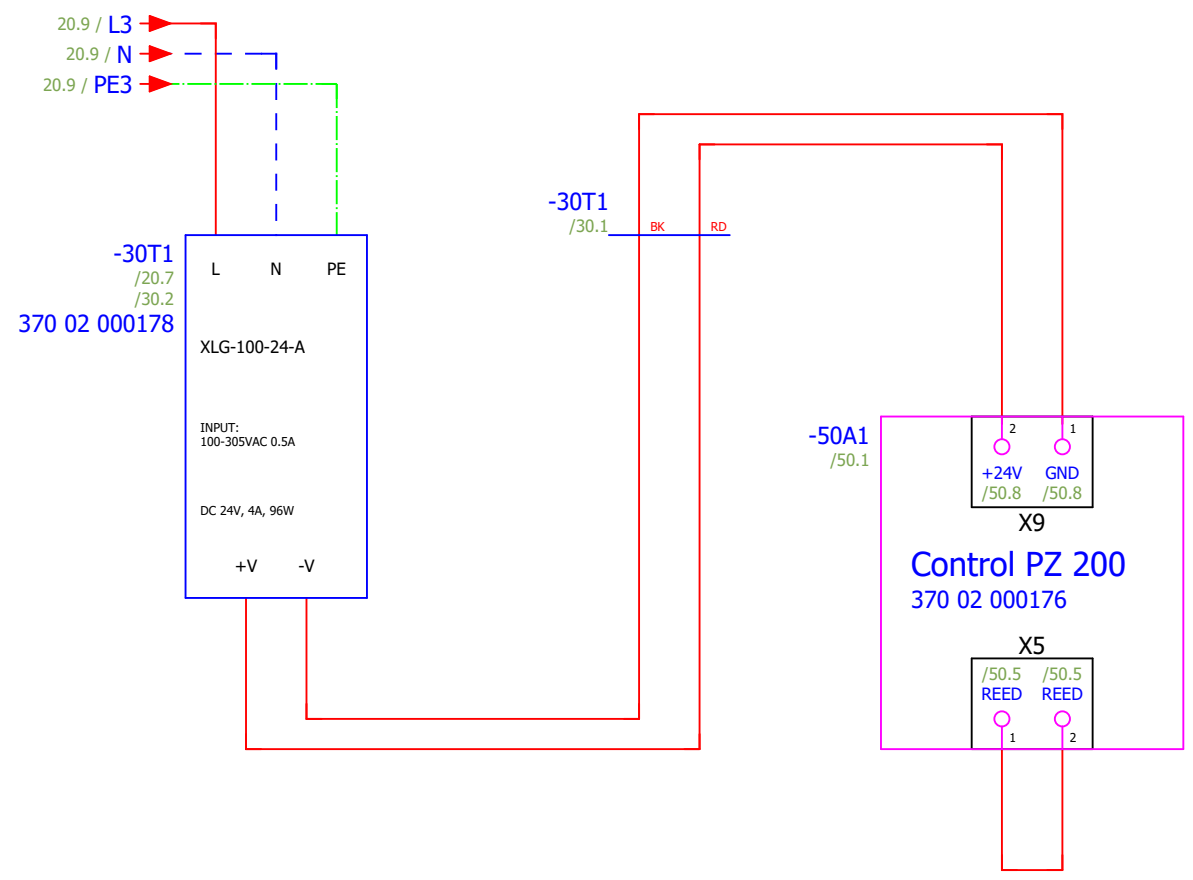
++ST  
Electric Control



Motor sunshade

20		30	
V1.0	19.02.2021	sstern	Date 19.02.2021
			Ed. sstern
Sunshade control		Motor	
350 01 561300		= ANL + ALLG	
Modification	Date	Name	Replacement of
			Replaced by
Drawing number		Page	25
350 01 561300		Page	5 / 7

++ST  
Electric Control



++AL.MA  
Pole

V1.0	19.02.2021	sstern	Date	19.02.2021	Sunshade control	Power supply unit/ Light control	= ANL + ALLG	Drawing number 350 01 561300	Page 30
			Ed.	sstern	350 01 561300				
Modification	Date	Name			Replacement of	Replaced by			Page 6 / 7





**Glatz AG**

Neuhofstrasse 12

CH-8500 Frauenfeld

Tél. 0041 52 723 64 64

Fax 0041 52 723 66 39

www.glatz.ch

**Description de projet**      **Commande de parasol**  
**350 01 561300**

Modèle	Moteur
Année de fabrication	2021
Type de protection	-
Fusible auxiliaire	13A
Fréquence	50Hz
Conduite d'arrivée	L N PE
Tension de régulation	230V AC
Icp résistant aux courts-circuits	10kA
Température ambiante	20°C max. lors du fonctionnement du chauffage, sinon: jusqu'à 40°C max.

Edité le      19.02.2021

Nombre de pages      7

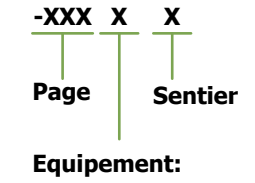
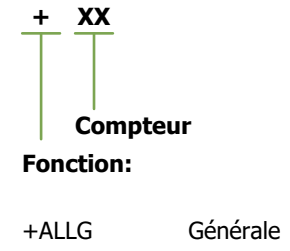
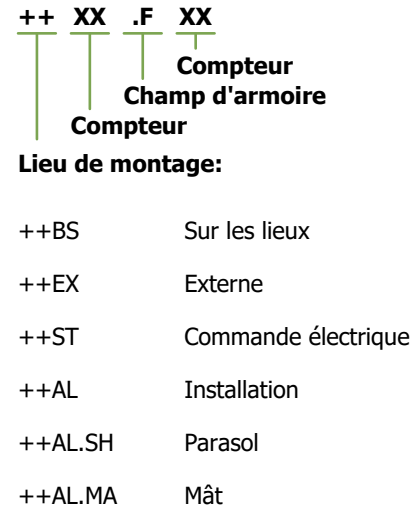
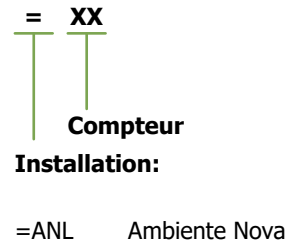
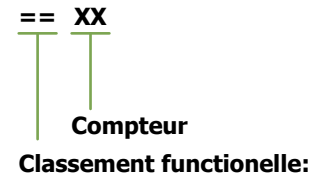
V1.0	19.02.2021	sstern	Date	19.02.2021	Commande de parasol	Page de garde	= ANL
			Traitement	sstern	350 01 561300		+
Modification	Date	Nom			Remplacement de	Remplacé par	
<b>Numéro de plan</b> 350 01 561300							<b>Feuille</b> 1 / 7

# Sommaire

& Document	=Installation	++Lieu de montage	+Fonction	Page	Description de page	Date	Editeur
EAA	=ANL			1	Page de garde	19.02.2021	sstern
EAB	=ANL			2	Sommaire	19.02.2021	sstern
EAC	=ANL			10	Aperçu des identificateurs de structure	19.02.2021	sstern
EFS	=ANL	++AL	+ALLG	20	Alimentation	19.02.2021	sstern
EFS	=ANL	++AL	+ALLG	25	Moteur	19.02.2021	sstern
EFS	=ANL	++AL	+ALLG	30	Bloc d'alimentation/ Commande de lumière	19.02.2021	sstern
EFS	=ANL	++AL	+ALLG	50	Commande PZ 200	19.02.2021	sstern



# Aperçu des identificateurs de structure

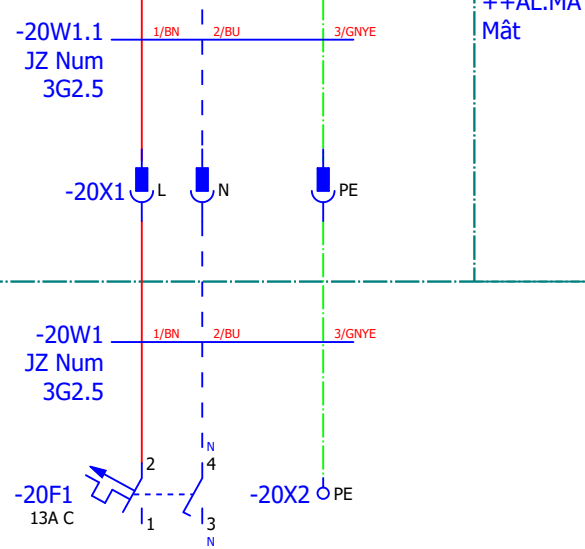
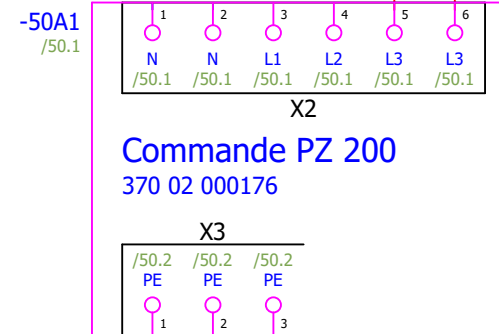


V1.0	19.02.2021	sstern	Date	19.02.2021	Commande de parasol 350 01 561300	Aperçu des identificateurs de structure	= ANL +
			Traitement	sstern			
Modification	Date	Nom			Remplacement de	Remplacé par	
Numéro de plan 350 01 561300							Feuille 10 Page 3 / 7

++ST  
Comande  
électrique

-30T1  
/30.1

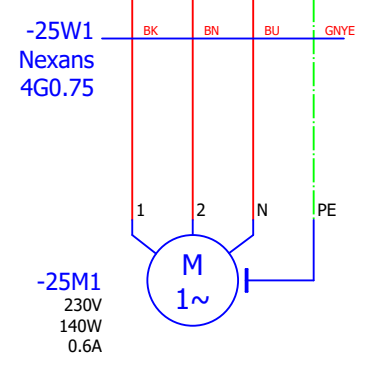
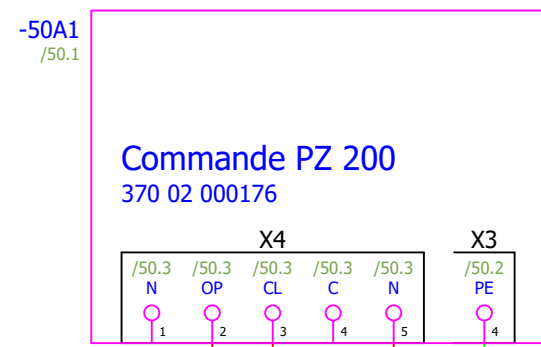
L3 / 30.1  
N / 30.1  
PE3 / 30.1



Alimentation	
Tension nominale	230V AC
Fusible d'entrée max.	13A
Réseau électrique	TN-S
Genre de conductibilité	L N PE
Fréquence	50Hz

V1.0	19.02.2021	sstern	Date	19.02.2021	Comande de parasol	Alimentation	= ANL	
			Traitement	sstern	350 01 561300		+ ALLG	
Modification	Date	Nom			Remplacement de	Remplacé par		
							Numéro de plan	Feuille
							350 01 561300	20
								Page 4 / 7

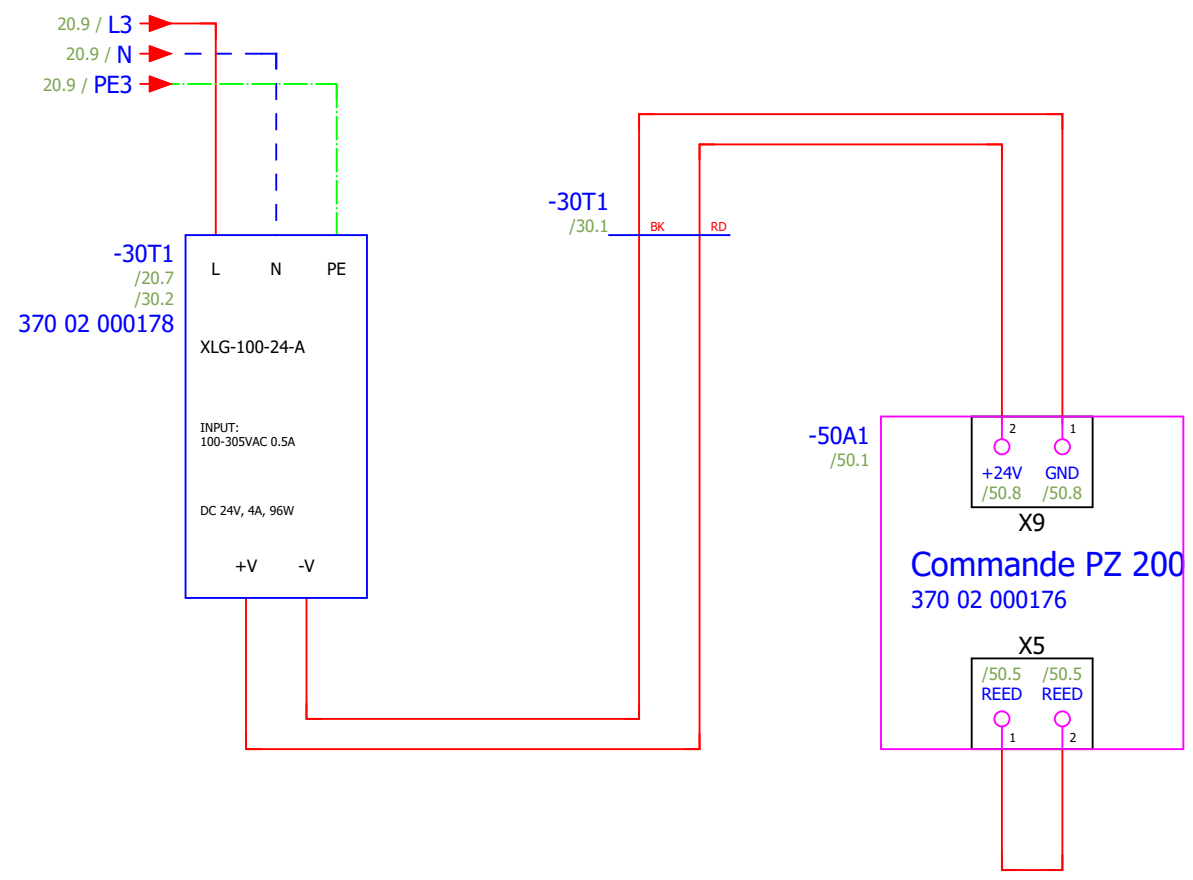
++ST  
Commande  
électrique



Moteur parasol

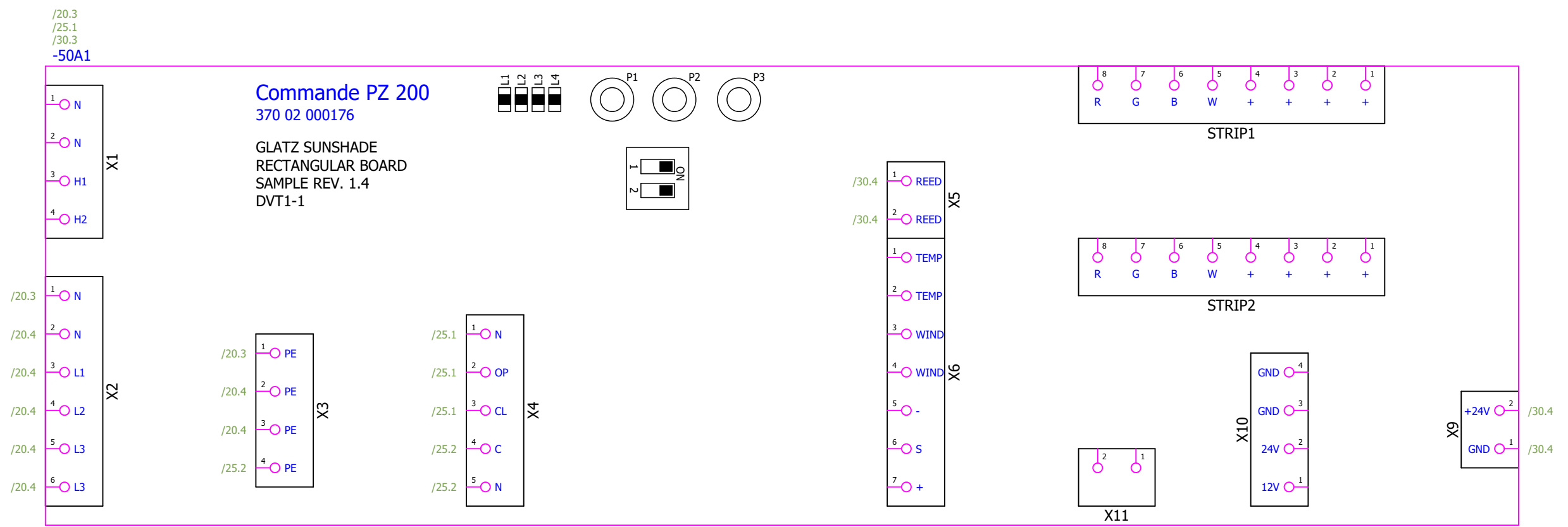
V1.0	19.02.2021	sstern	Date	19.02.2021	Commande de parasol		= ANL
			Traitement	sstern	350 01 561300		+ ALLG
Modification	Date	Nom			Remplacement de	Remplacé par	
Numéro de plan 350 01 561300							Feuille 25 Page 5 / 7

++ST  
Commande  
électrique



++AL.MA  
Mât

V1.0	19.02.2021	sstern	Date	19.02.2021	Commande de parasol	Bloc d'alimentation/ Commande de lumière	= ANL
			Traitement	sstern	350 01 561300		+ ALLG
Modification	Date	Nom			Remplacement de	Remplacé par	
Numéro de plan 350 01 561300							Feuille 30 Page 6 / 7



V1.0	19.02.2021	sstern	Date	19.02.2021	Commande de parasol	Commande PZ 200	= ANL
			Traitement	sstern	350 01 561300		+ ALLG
Modification	Date	Nom			Remplacement de	Remplacé par	
Numéro de plan 350 01 561300							Feuille 50 Page 7 / 7